

VIBIA

Assembly instructions / Instructions de montage

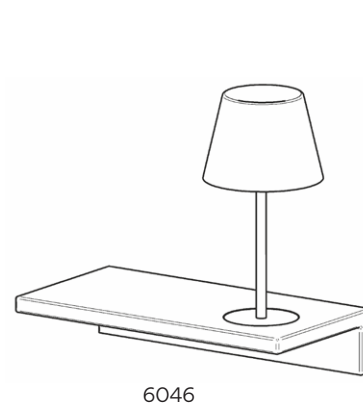
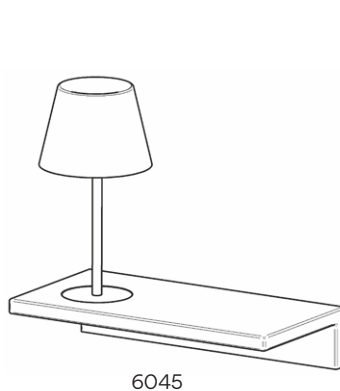
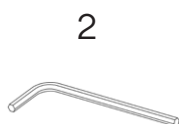
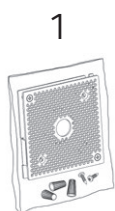
Suite

Design by Jordi Vilardell & Meritxell Vidal



Supplied material / Matériel fourni

	6045	6046
1. Accessory junction box / Boîte de jonction accessoire	1 ut.	1 ut.
2. Allen key / Clé allen	1 ut.	1 ut.
3. Lighting fixture / Structure du luminaire	1 ut.	1 ut.



Technical specifications / Caractéristiques techniques

6045
 Net Weight / Poids net 2.60 lbs. 1x LED STRIP 24V 1.63W
 1x LED 4.5W 350mA

6046
 Net Weight / Poids net 2.60 lbs. 1x LED STRIP 24V 1.63W
 1x LED 4.5W 350mA

IP20

Product protected against solid object as big as or bigger than 1/2". No protection against water.

Produit protégé contre les intrusions de corps solides de taille égale ou supérieure à 1/2". Non protégé contre l'eau.



Alternating current.

Courant alternatif.

DRY LOCATION

This lamp is for indoor use only, excluding bathrooms or any type of damp surface.

Cette lampe est exclusivement destinée à une utilisation en intérieur, à l'exclusion des salles de bain et de tout type de surface humide.

Caution

Before assembling and installing this product, carefully read the following:

- CAUTION: To avoid possible electrical shock, make certain electricity is shut off at main panel before wiring.
- This product must be installed in accordance with the national and local electrical codes. If you are not familiar with wiring, you should use a qualified electrician to avoid hazards involved.
- We recommend reading the manual before installing the lamp. Keep these instructions for future reference.
- The light source for this fitting must only be replaced by the manufacturer, its technical team or equivalent qualified person
- Do not disassemble, modify or try to repair this fitting. In order to get technical assistance contact VIBIA. Any change or modification to the light fitting can null the manufacturer's guarantee.
- All electronic products and batteries must be taken to separate waste collection points at the end of their working lives, they must not be disposed of in normal household waste. It is the responsibility of the user to dispose of the equipment using a designated collection point or service for separate recycling of waste electrical and electronic equipment (WEEE) and batteries according to local laws.



Attention

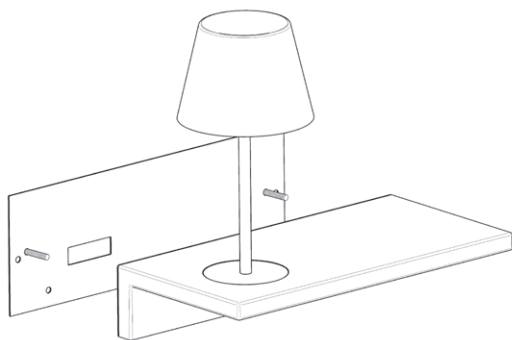
Avant de procéder à l'assemblage et à l'installation de ce luminaire, lisez attentivement les considérations suivantes:

- ATTENTION : avant de réaliser toute connexion électrique, vérifiez que le courant au compteur de votre installation est bien coupé, afin d'éviter de possibles décharges électriques.
- L'installation électrique de ce produit doit être conforme aux normes électriques nationales ou locales. Si vous n'êtes pas habitué aux travaux d'électricité, lors de cette installation, veuillez employer les services d'un électricien qualifié dans le but d'éviter les dangers qu'elle implique.
- Nous vous recommandons de lire attentivement ces instructions avant d'installer le luminaire. Conservez-les en vue d'une éventuelle consultation ultérieure.
- La source lumineuse de ce luminaire ne devra être remplacée que par le fabricant, son service technique ou toute autre personne de qualification équivalente
- Ne démontez pas le luminaire, ne le modifiez pas et n'essayez pas de le réparer. Pour bénéficier d'une assistance technique, contactez VIBIA. Toute altération ou modification du luminaire peut annuler la garantie du fabricant.
- Tous les produits électroniques et toutes les batteries doivent être apportés à des points de collecte distincts de ceux des ordures ménagères normales lorsqu'ils arrivent en fin de vie. Il incombe à l'utilisateur de se débarrasser de l'équipement dans un point de collecte ou auprès d'un service spécifiquement désigné pour le recyclage des déchets électriques et des équipements électroniques (DEEE) ainsi que des batteries, dans le respect de la législation locale.

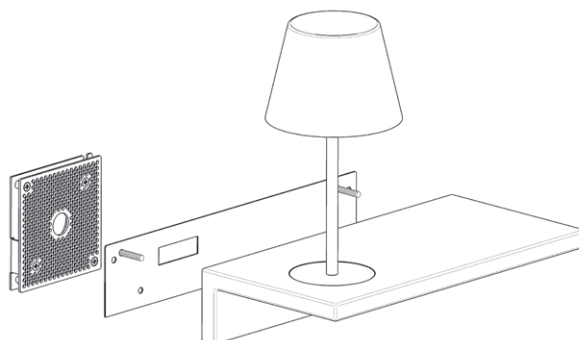
THE LIGHT FITTING CAN BE INSTALLED
IN TWO WAYS

LE MONTAGE DE CE LUMINAIRE PEUT ÊTRE
RÉALISÉ DE DEUX MANIÈRES

INSTALLATION WITH BACK PLATE
INSTALLATION AVEC PLAQUE ARRIÈRE
1a - 7a

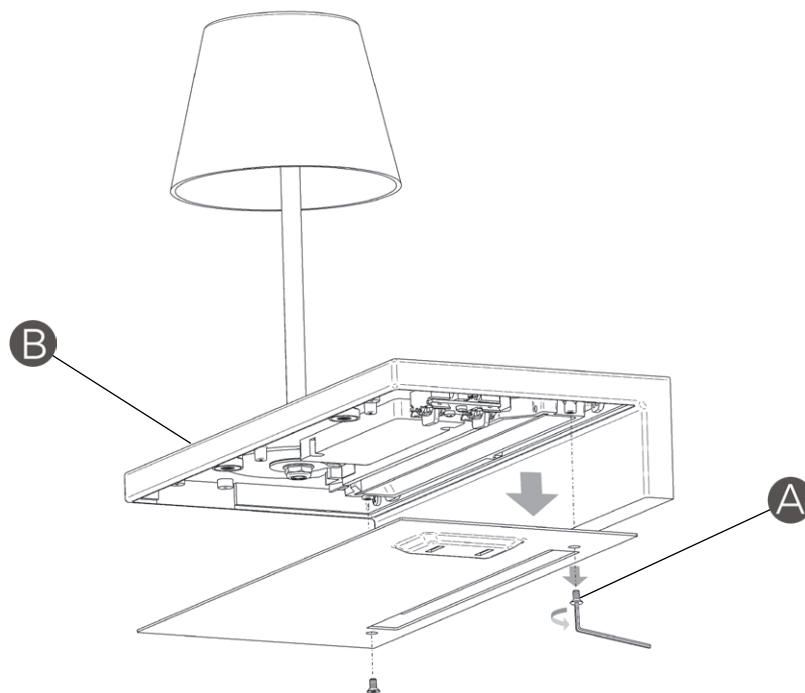


INSTALLATION WITH ACCESSORY JUNCTION BOX
INSTALLATION AVEC BOÎTE DE JONCTION
1b - 13b



1a

INSTALLATION WITH BACK PLATE
INSTALLATION AVEC PLAQUE ARRIÈRE



EN

IMPORTANT:

Caution: to avoid possible electrical shock, make certain electricity is shut off at main panel before wiring.

1a. Remove the two screws (A) to free the cover (B). Use the supplied allen key.

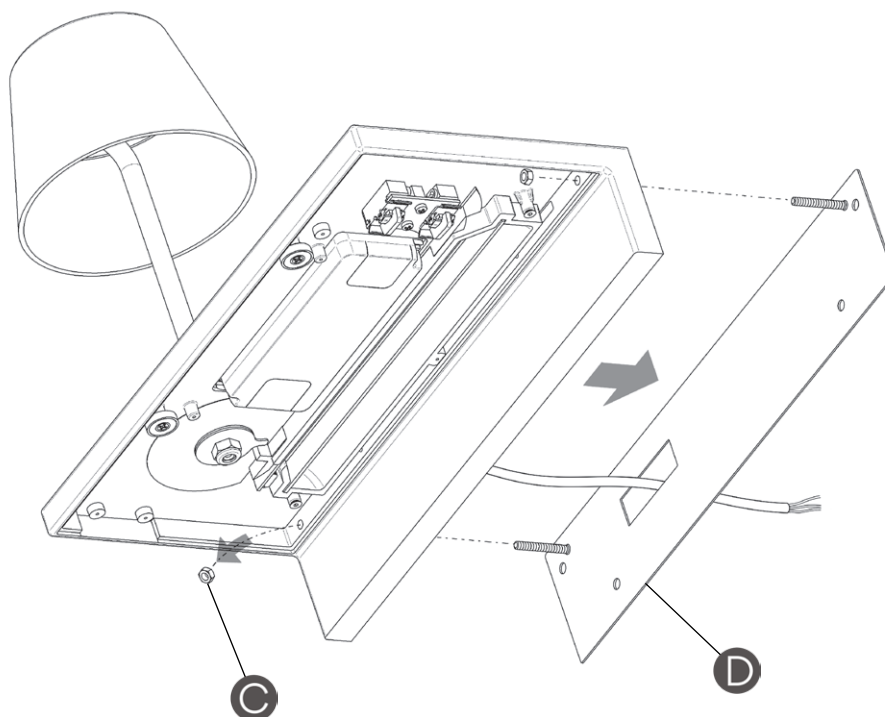
FR

IMPORTANT:

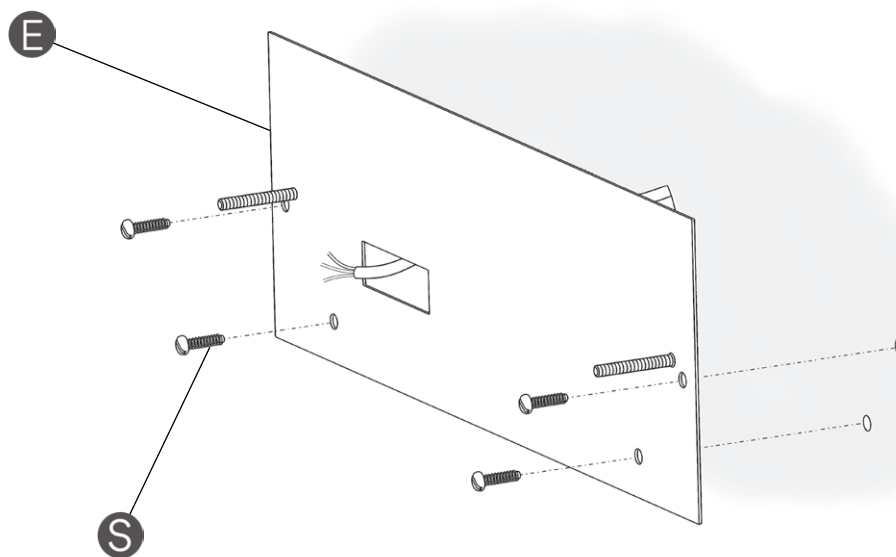
Attention: Coupez l'alimentation électrique avant d'installer votre luminaire.

1a. Dévissez, à l'aide de la clé Allen qui vous est fournie, les deux vis (A) et libérez le couvercle (B). Use the supplied allen key.

2a



3a



EN

2a. Undo the two nuts (C) to remove the mounted back plate (D).

3a. Run the electrical cables from your mains power supply through the hole in the accessory back plate (E) supplied, and fix it in your wall with 4 screws (S) (not supplied).

FR

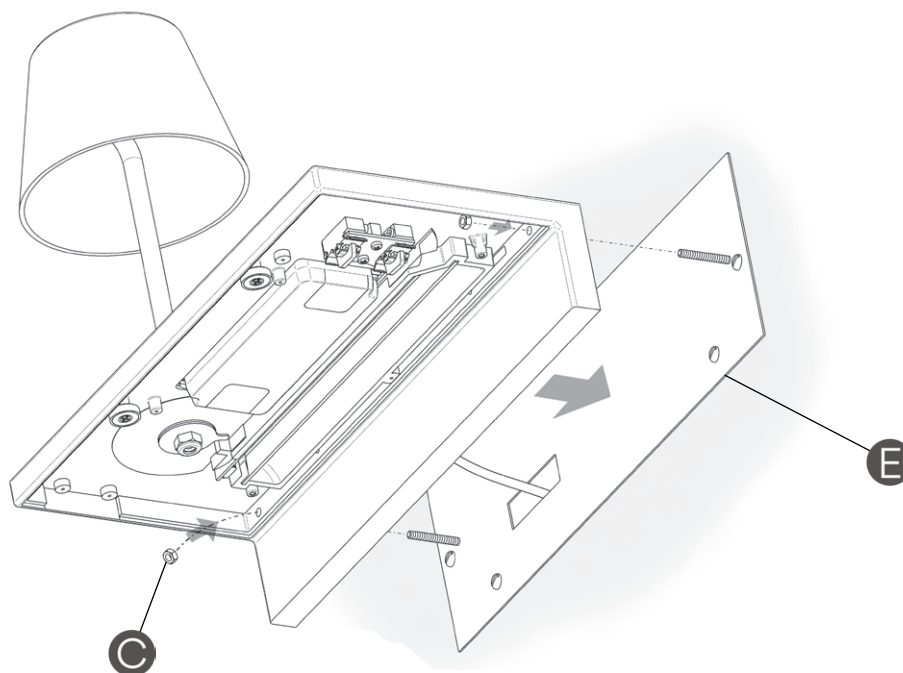
2a. Dévissez les deux écrous (C) afin de dégager la plaque arrière de fixation (D).

3a. Faites passer les câbles de votre installation électrique par l'encoche prévue sur la plaque accessoire arrière (E) qui vous est fournie, et fixez-la au mur à l'aide de 4 vis (S) (non fournies).

4a



5a



EN

4a. Connect the white fixture wire to the white wire of the supply circuit. Connect the black fixture wire to the black wire of the supply circuit. Secure with the wire nuts (N) and tape connections with electrical tape. Connect the fixture copper ground wire and the supply ground wire to the ground screw using the ground terminal.

Push the connections and all excess wire to the interior of the junction box.

5a. Secure the lighting fixture to the back plate (E), using the nuts (C).

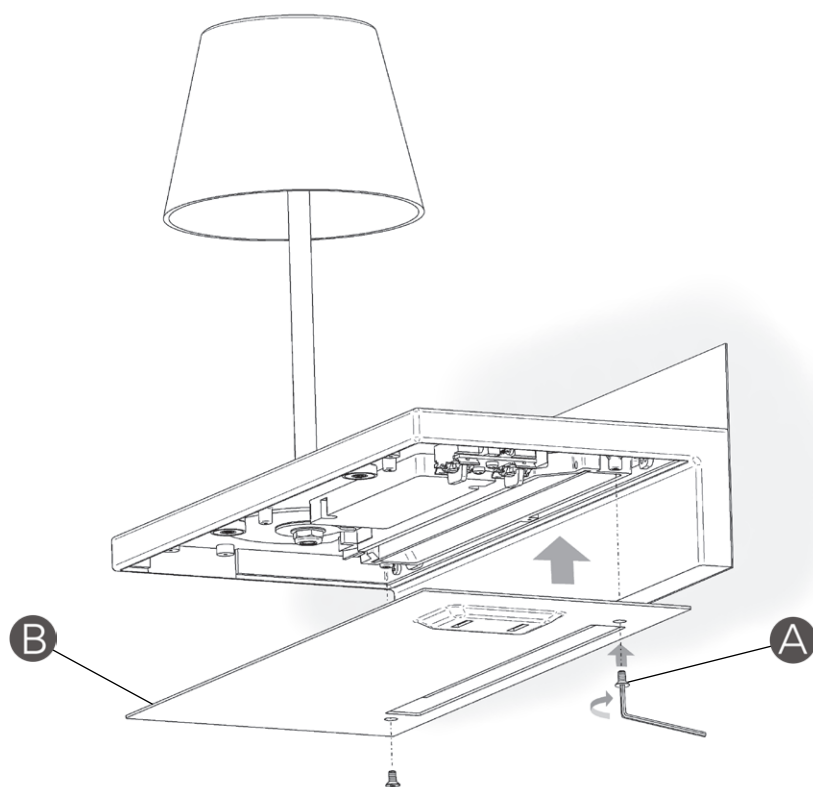
FR

4a. Connectez le câble blanc du luminaire au câble blanc de votre installation électrique à l'aide d'un capuchon de jonction (N) et recouvrez-le de ruban adhésif d'électricien. Connectez ensuite le câble noir du luminaire au câble noir de votre installation électrique à l'aide d'un capuchon de jonction (N) et recouvrez-le de ruban adhésif d'électricien. Connectez le câble de prise de terre de l'appareil au câble de la prise de terre du circuit d'alimentation générale sur la traverse universelle ronde en utilisant la borne de terre.

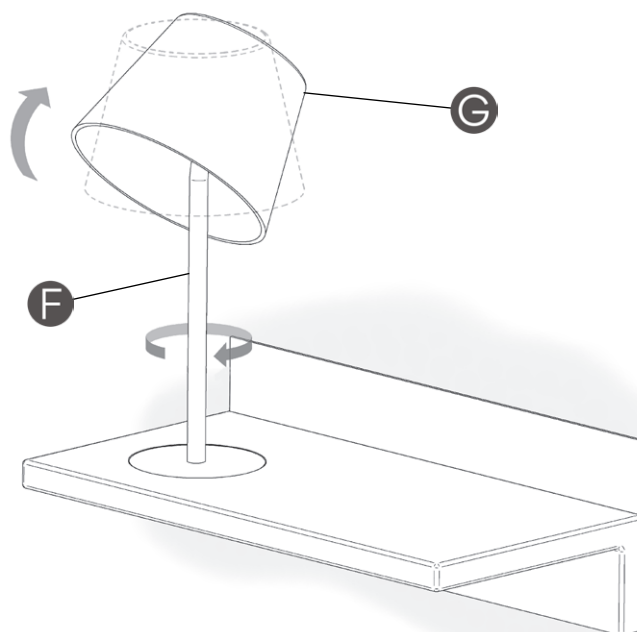
Poussez les branchements et l'excès de câble à l'intérieur du boîtier de raccordement.

5a. Fixez la structure du luminaire à la plaque arrière (E) à l'aide des écrous (C).

6a



7a



EN

6a. Replace the cover (B) and secure it using the 2 screws (A) with the supplied allen key.

7a. The arm (F) of the light fitting features a mechanism in the base so that it can be adjusted with a turning movement as shown. The head (G) can also be angled down in the direction shown.

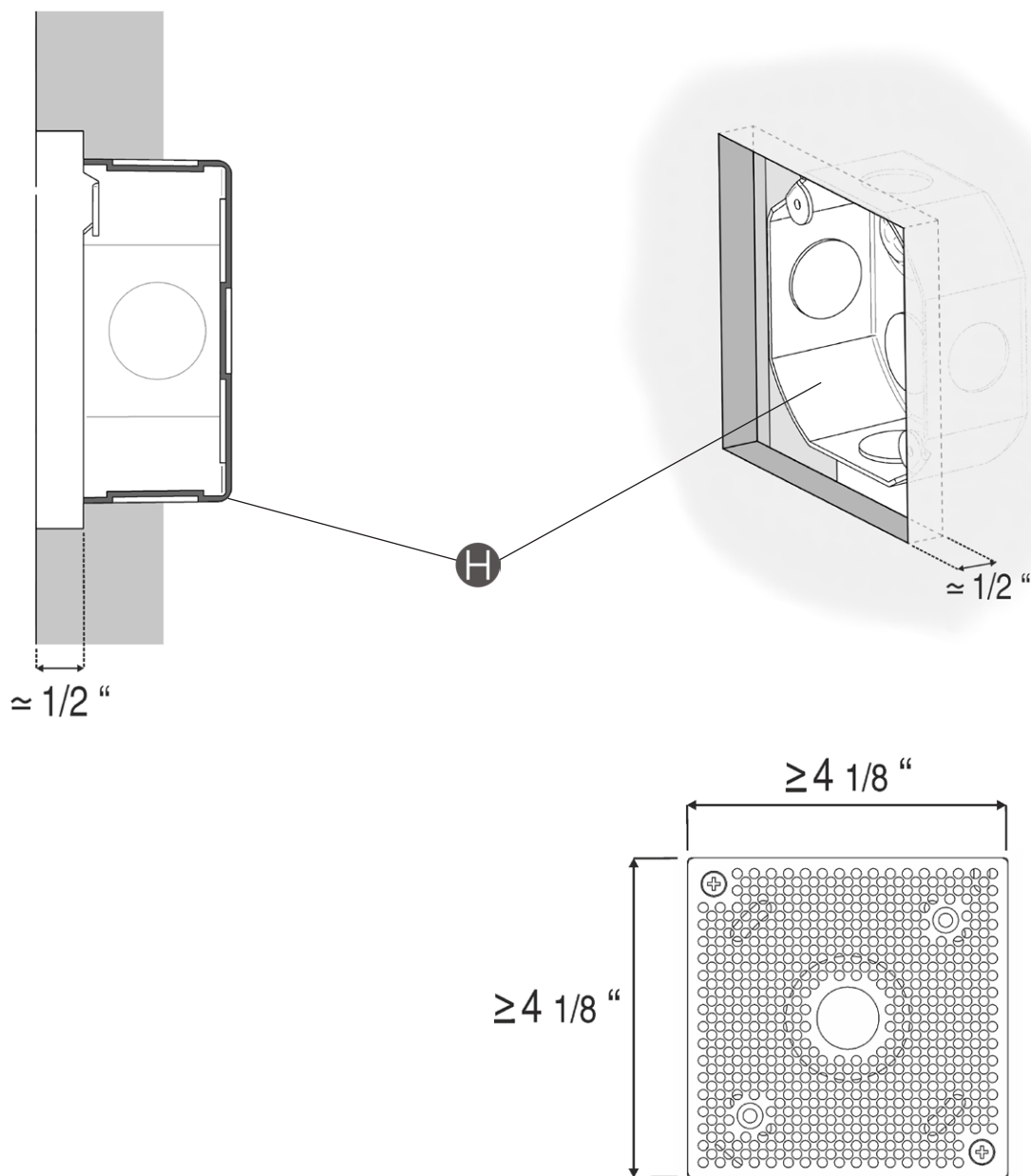
FR

6a. Remplacez le couvercle (B) et fixez-le en vissant les deux vis (A) à l'aide de la clé Allen qui vous est fournie.

7a. Le pied (F) du luminaire dispose à sa base, d'un mécanisme qui permet d'en changer l'orientation par un mouvement de rotation, comme il est indiqué par les flèches. L'abat-jour (G) peut également être incliné dans le sens indiqué par le dessin.

1b

INSTALLATION WITH ACCESSORY JUNCTION BOX
INSTALLATION AVEC BOÎTE DE JONCTION



EN

IMPORTANT:

Caution: to avoid possible electrical shock, make certain electricity is shut off at main panel before wiring.

The component bag (Accessory Junction Box) contains three threaded wire connectors, 2 self-tapping screws and a set of plaques.

If you fit the plaques in your junction box following the instructions in this manual, when you come to install the light fitting you will not need to use the round cross bar that is usually supplied.

1b. To install the plaque supplied correctly, the junction box (H) must be set about 1/2" into the surface of your wall.

NOTE: The space needed to install this kit must be larger than the measurements of the plaques, as shown in the drawing.

FR

IMPORTANT:

Attention: Coupez l'alimentation électrique avant d'installer votre luminaire.

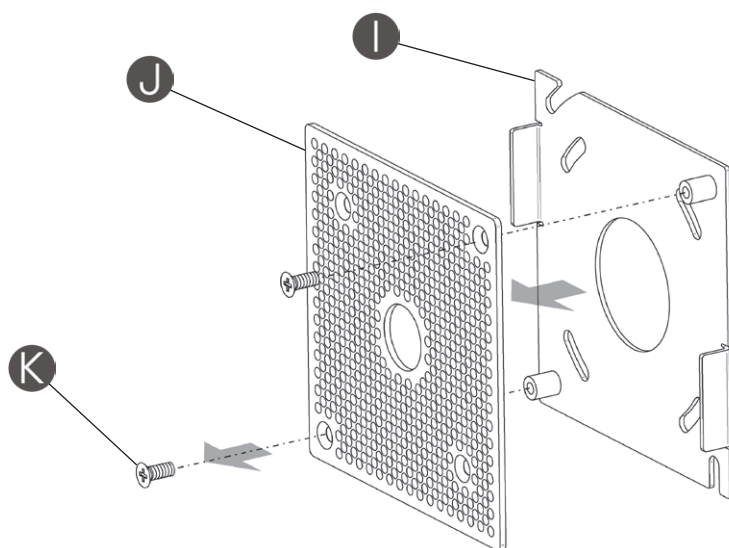
Le sachet d'accessoires pour une installation à l'aide d'une boîte de raccordement (Sachet d'accessoires pour une boîte de raccordement) contient trois connecteurs de câbles filetés, 2 vis autotaraudeuses et un jeu de 2 plaques.

Si vous installez les 2 plaques fournies du sachet dans votre boîte de raccordement en suivant les instructions de ce manuel, vous n'aurez pas besoin, lors de l'installation du luminaire, d'utiliser la traverse ronde universelle habituellement fournie.

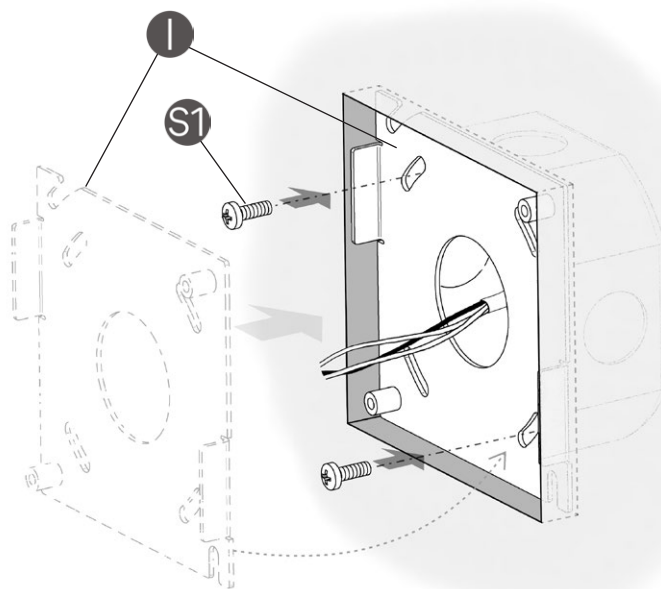
1b. Pour que vous puissiez installer ces plaques correctement, votre boîte de raccordement (H) doit être placée à environ 1/2" de la surface de votre mur.

REMARQUE : l'espace nécessaire pour l'installation de ce kit doit être supérieur aux dimensions des plaques fournies, tel qu'il est indiqué sur le dessin.

2b



3b



EN

2b. Separate plaques (I) and (J), supplied as part of the accessory, by removing the two screws (K).

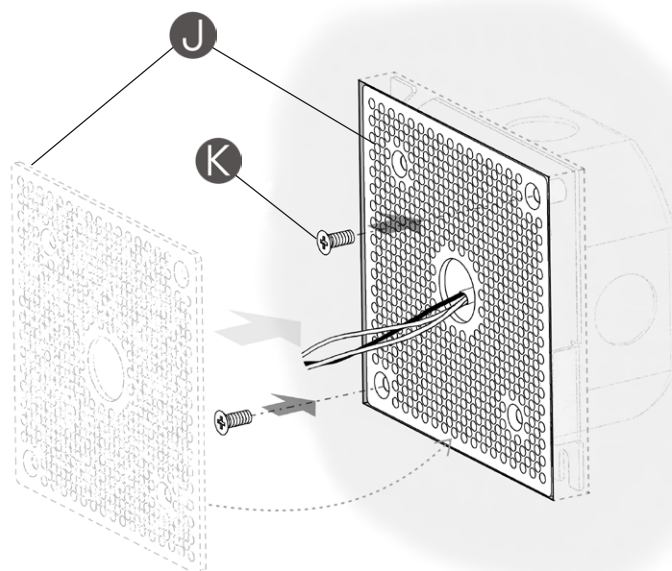
3b. Secure the plaque (I) to the junction box using the mounting screws (S1).

FR

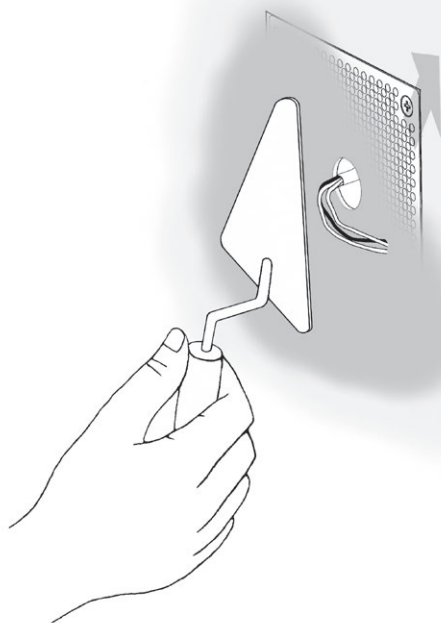
2b. Séparez les deux plaques (I) et (J) fournies dans le sachet, en retirant les deux vis autotaraudeuses (K).

3b. Introduisez la plaque (I) dans la boîte de raccordement et fixez-la à l'aide des vis de montage (S1).

4b



5b



EN

4b. Fit the plaque (J) with the hole in the center and secure it with the two screws (K).

5b. Cover the surface with the most suitable filler compatible with the surface of your wall, until the area is completely flush and free from marks of any kind.

IMPORTANT: Keep the hole in the centre of the plaque clear so as to have access to the cables from your power supply to make the electrical connection when you install the light fitting.

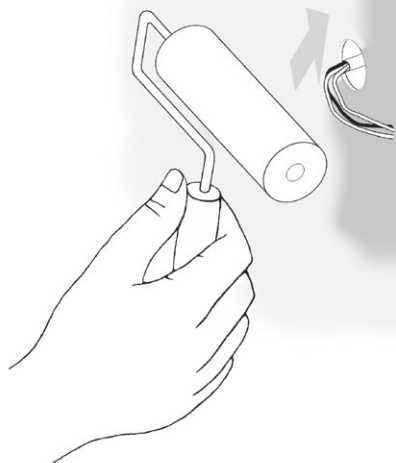
FR

4b. Installez la plaque (J) avec l'orifice pour la sortie des câbles au centre, et fixez-la à l'aide des deux vis autotaraudeuses fournies (K).

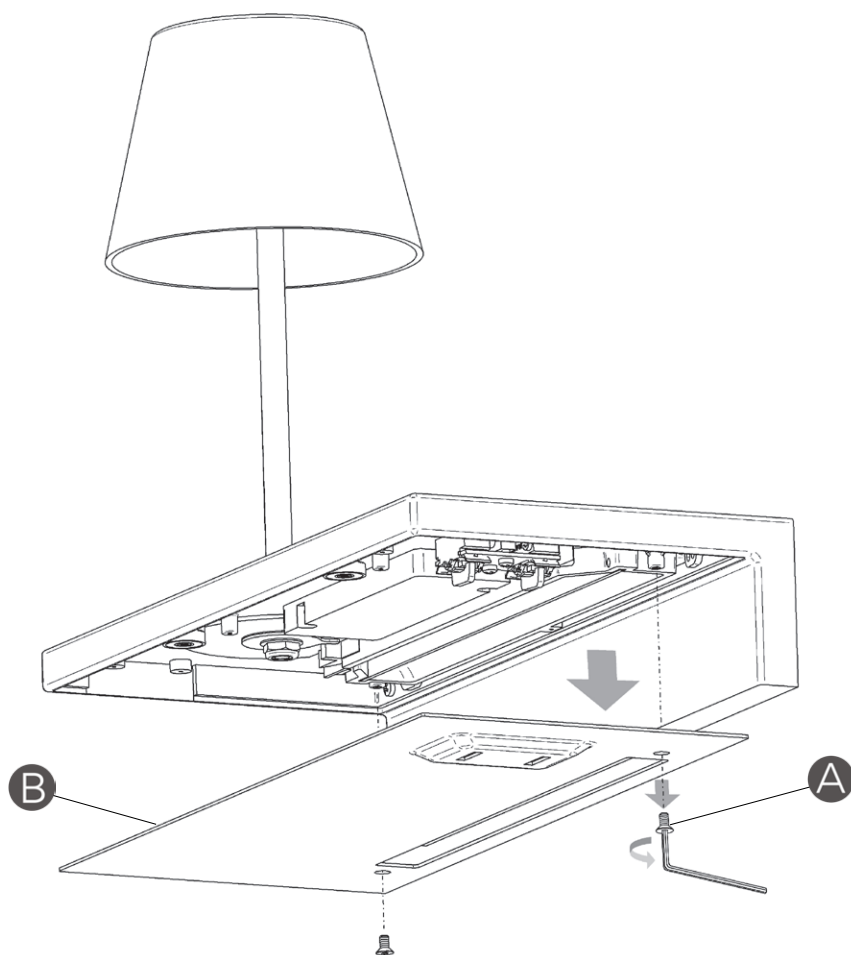
5b. Recouvrez l'emplacement de la boîte de raccordement l'aide d'un produit de remplissage approprié et compatible avec la nature de votre mur, jusqu'à ce que l'endroit soit complètement égalisé avec le mur, parfaitement lisse et plat.

IMPORTANT : maintenez l'orifice de la sortie des câbles au centre de la plaque absolument dégagé afin d'avoir accès aux câbles de votre installation électrique lorsque vous effectuerez la connexion électrique au moment d'installer le luminaire.

6b



7a



EN

6b. When the filler applied is dry, paint over the surface and leave it to dry.

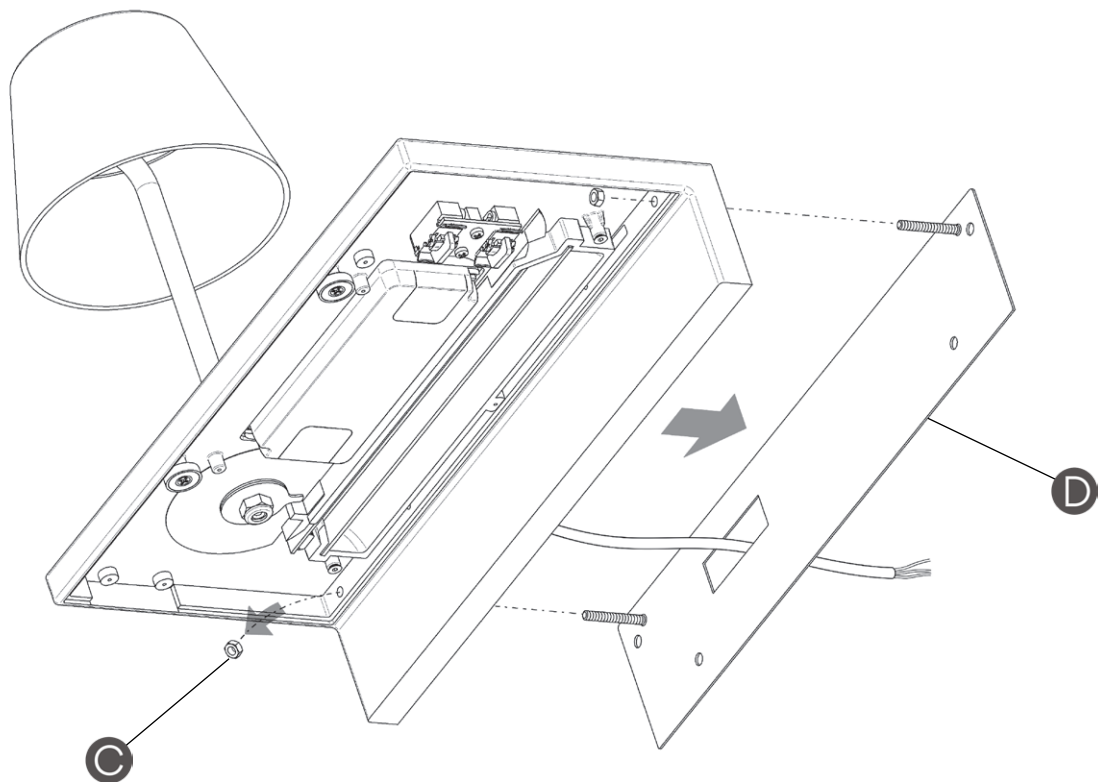
7b. Remove the two screws (A) to free the cover (B). Use the supplied allen key.

FR

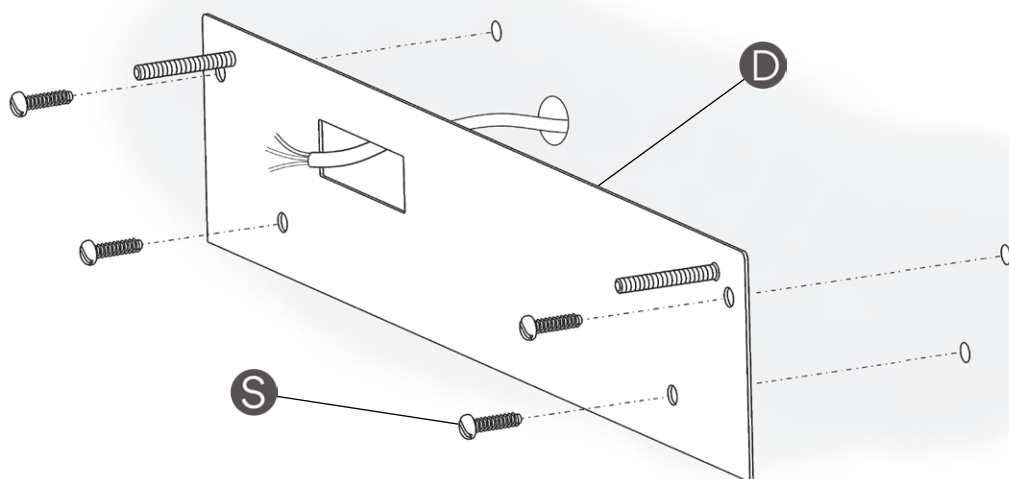
6b. Lorsque la couche de remplissage est sèche, peignez la surface et laissez sécher.

7b. Dévissez, à l'aide de la clé Allen qui vous est fournie, les deux vis (A) et libérez le couvercle (B).

8b



9b



EN

8b. Undo the two nuts (C) to remove the mounted back plate (D).

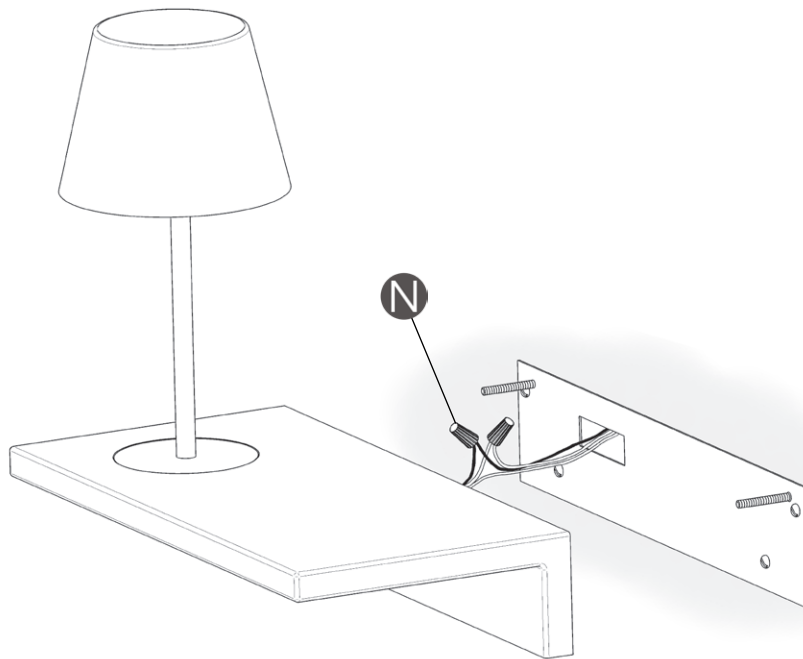
9b. Run the electrical cables from your mains power supply through the hole in the accessory back plate (E) supplied, and fix it in your wall with 4 screws (S) (not supplied).

FR

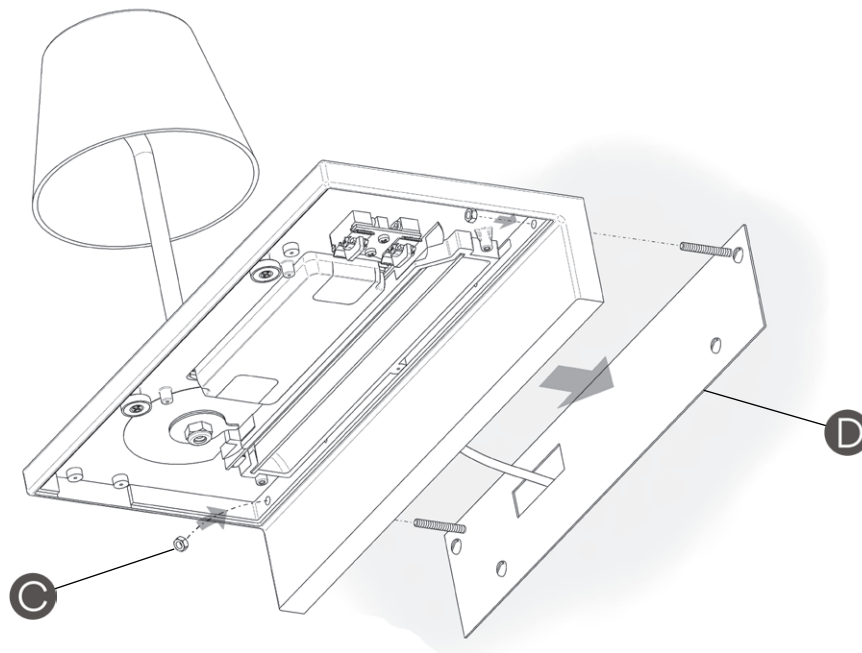
8b. Dévissez les deux écrous (C) afin de dégager la plaque arrière de fixation (D).

9b. Faites passer les câbles de votre installation électrique par l'encoche prévue sur la plaque accessoire arrière (E) qui vous est fournie, et fixez-la au mur à l'aide de 4 vis (S) (non fournies).

10b



11b



EN

10b. Connect the white fixture wire to the white wire of the supply circuit. Connect the black fixture wire to the black wire of the supply circuit. Secure with the wire nuts (N) and tape connections with electrical tape. Connect the fixture copper ground wire and the supply ground wire to the ground screw using the ground terminal.

Push the connections and all excess wire to the interior of the junction box.

11b. Secure the lighting fixture to the back plate (D), using the nuts (C).

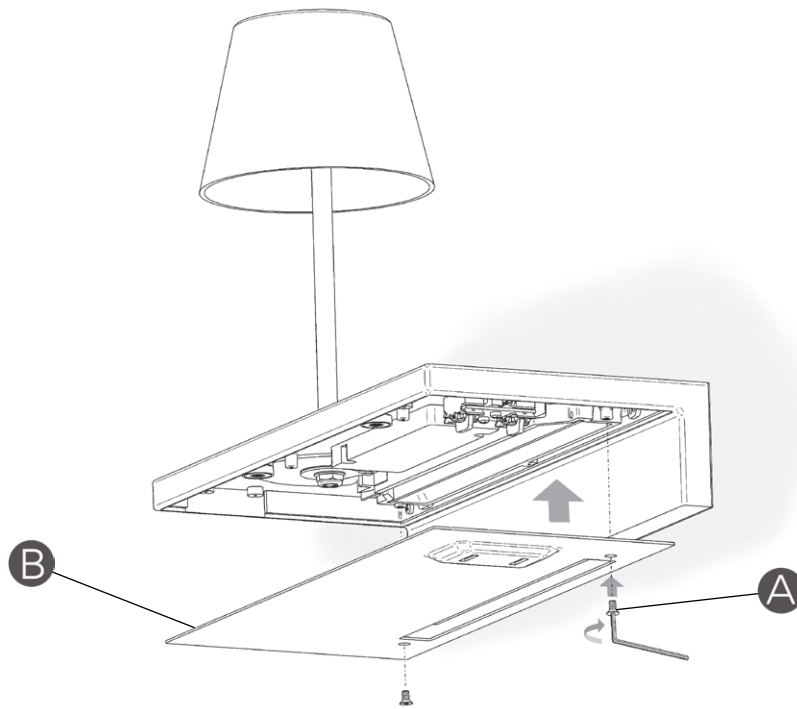
FR

10b. Connectez le câble blanc du luminaire au câble blanc de votre installation électrique à l'aide d'un capuchon de jonction (N) et recouvrez-le de ruban adhésif d'électricien. Connectez ensuite le câble noir du luminaire au câble noir de votre installation électrique à l'aide d'un capuchon de jonction (N) et recouvrez-le de ruban adhésif d'électricien. Connectez le câble de prise de terre de l'appareil au câble de la prise de terre du circuit d'alimentation générale sur la traverse universelle ronde en utilisant la borne de terre.

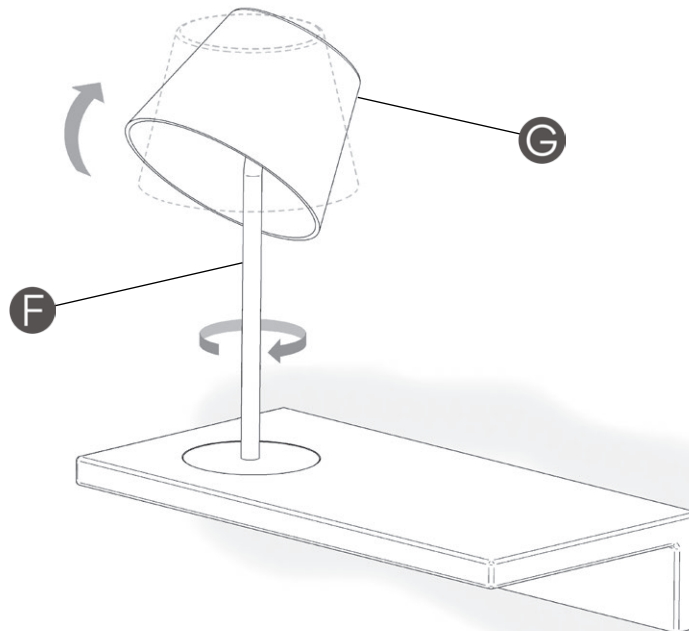
Poussez les branchements et l'excès de câble à l'intérieur du boîtier de raccordement.

11b. Fixez la structure à la plaque arrière (D) à l'aide des écrous (C).

12b



13b



EN

12b. Replace the cover (B) and secure it using the 2 screws (A) with the supplied allen key.

13b. The arm (F) of the light fitting features a mechanism in the base so that it can be adjusted with a turning movement as shown.

The head (G) can also be angled down in the direction shown.

FR

12b. Remplacez le couvercle (B) et fixez-le en vissant les deux vis (A) à l'aide de la clé Allen qui vous est fournie.

13b. Le pied (F) du liminaire dispose à sa base, d'un mécanisme qui permet d'en changer l'orientation par un mouvement de rotation, comme il est indiqué par les flèches. L'abat-jour (G) peut également être incliné dans le sens indiqué par le dessin.

Maintenance

Use a slightly-wet cotton cloth for cleaning.

In case of malfunction or damage, please contact the retailer who sold the lamp.

Entretien

Pour nettoyer le luminaire, utilisez un chiffon en coton légèrement humidifié d'eau.

En cas d'incident ou de non fonctionnement du luminaire, contactez directement l'établissement où vous l'avez acheté.