

SKYE

Item No. 30304 / 30306

english

***** Assembly of this fixture will be accomplished by first, assembling the main body, mounting the fixture to the ceiling, making all necessary wiring connections, and then attaching the cages.**

STEP 1

- 1 To begin assembly it will be necessary to determine the quantity and size of stems that will be needed to hang the fixture. Fixture is supplied with 2-12", and 1-6" stem, additional stem can be purchased - see Drawing 1.
- 2 After the stem requirements have been determined, begin assembly by slipping fixture wires, and ground wire through center of stems. Adding one stem at a time and threading the stems together. After required stems have all been assembled. Slip all wires through the swivel (a) and thread swivel into last stem.
- 3 Main body is ready for installation. Please read through and follow instruction sheet (IS19-30306) supplied to install the main body assembly.
- 4 After main body is installed return to this instruction sheet for cage installation instructions.

PLEASE NOTE: it is recommended that the glass be attached after main body is installed on the ceiling. There are 2 sizes of glass. You can use your artistic flare and attach the glass in any order of size you like. If you want your fixture to reflect what is photographed in the Hinkley catalog, start with all the small glass pieces followed by the large glass pieces.

STEP 2 GLASS INSTALLATION:

To attach glass (1) to glass fitter (2), it is first necessary to remove the socket ring (3) from threaded socket (s). Next slip decorative hoop (4) onto glass. First slip the hooks into the large hole in glass (1) and then slide ring over top of glass. Making sure small hole in glass is on top. Now slip socket through small hole in glass and hold in place. Next take socket ring (3) and thread back onto socket (s) to secure glass - see DRAWING 2.

NOTE: The glass and corresponding wire are labeled for easy assembly.

STEP 6

Fixture can now be lamped accordingly.

SKYE

Número del artículo: 30304 / 30306

spanish

***** Asamblea de este accesorio se llevará a cabo por primera, el montaje del cuerpo principal, el montaje de la luminaria en el techo, por lo que todas las conexiones necesarias, y luego unir las jaulas.**

PASO 1

1 Para empezar el montaje será necesario para determinar la cantidad y tamaño de los tallos que se necesitarán para colgar el aparato. El aparato se suministra con 2 a 304.8,MM ", 1-152.4,MM y 1, tallo adicional se puede comprar - ver dibujo 1.

2 Una vez que se hayan determinado los requisitos del vástago, comience el ensamblaje deslizando los cables del accesorio y conecte a tierra el cable a través del centro del vástago. Agregar un tallo a la vez y enhebrar los tallos juntos. Después de que todos los tallos requeridos hayan sido ensamblados. Deslice todos los cables a través del eslabón giratorio (a) y enrósquelos en el último vástago.

3 El cuerpo principal está listo para la instalación. Por favor, lea y siga hoja de instrucciones (IS19-30306) suministrado para instalar el conjunto del cuerpo principal.

4 Después de cuerpo principal está instalado regreso a esta hoja de instrucciones para obtener instrucciones de instalación de la jaula.

TENGA EN CUENTA: se recomienda que el vidrio se coloque después de instalar el cuerpo principal en el techo. Hay 2 tamaños de vidrio. Puede usar su destello artístico y colocar el vidrio en el orden que desee. Si desea que el accesorio refleje lo que se fotografía en el catálogo de Hinkley, comience con las piezas de vidrio pequeñas seguidas de las piezas de vidrio grandes.

PASO 5 INSTALACION DE CRISTAL:

Para acoplar el vidrio (1) al instalador de vidrio (2), primero es necesario retire el anillo del zócalo (3) del zócalo (s) roscado (s). Luego deslice el aro decorativo (4) sobre el vidrio. Primero deslice los ganchos en el orificio grande en el vidrio (1) y luego deslice el anillo sobre la parte superior del vidrio. Asegurándose de que el orificio pequeño en el vidrio esté en la parte superior. Ahora deslice el casquillo a través del agujero pequeño en el vidrio y manténgalo en su lugar. Luego, tome el anillo del zócalo (3) y enrósque nuevamente en el o los zócalos para asegurar el vidrio - ver dibujo 2.

NOTA: El vidrio y el cable correspondiente están etiquetados para fácil montaje.

PASO 6

El accesorio ahora puede ser lameado en consecuencia.

SKYE

Numéro d'article: 30304 / 30306

french

***** Assemblée de cet accessoire sera accomplie par la première, l'assemblage du corps principal, le montage du luminaire au plafond, ce qui rend toutes les connexions nécessaires, puis fixer les cages.**

ÉTAPE 1

1 Pour commencer l'assemblage, il sera nécessaire de déterminer la quantité et la taille des tiges qui seront nécessaires pour accrocher l'appareil. Le montage est fourni avec 2-304.8MM", 1-152.4MM" et tige supplémentaire peut être acheté - voir Dessin 1.

2 Une fois les exigences en matière de potence déterminées, commencez l'assemblage en glissant les fils du luminaire et mettez-le à la terre par le centre des tiges. Ajouter une tige à la fois et enfiler les tiges ensemble. Une fois que les tiges requises ont toutes été assemblées. Glissez tous les fils dans le pivot (a) et enfiler-le dans la dernière tige.

3 corps principal est prêt pour l'installation. S'il vous plaît lire et suivre la feuille d'instruction (IS19-30306) fourni pour installer l'ensemble de corps principal.

4 Après corps principal est installé retour à cette feuille d'instructions pour les instructions d'installation de la cage.

VEUILLEZ NOTER: il est recommandé de fixer le verre après l'installation du corps principal au plafond. Il y a 2 tailles de verre. Vous pouvez utiliser votre flare artistique et attacher le verre dans n'importe quel ordre de taille. Si vous voulez que le luminaire reflète ce qui est photographié dans le catalogue Hinkley en commençant par les petits morceaux de verre suivis des gros morceaux de verre.

ÉTAPE 5 INSTALLATION DU VERRE:

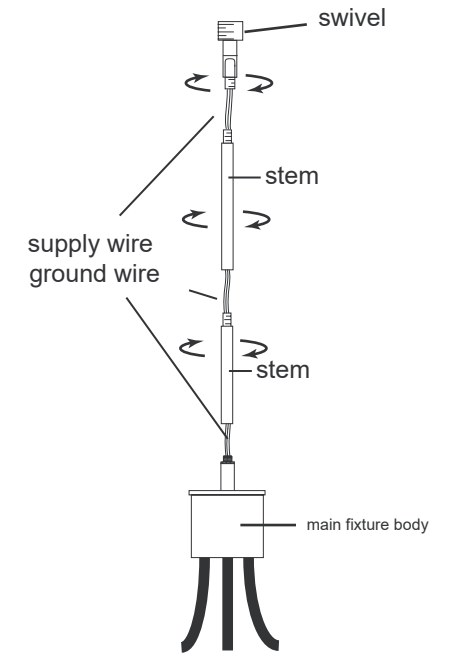
Pour fixer le verre (1) au monteur de verre (2), il faut d'abord retirer la bague à douille (3) de la ou des douilles filetées. Glissez ensuite le cercle décoratif (4) sur le verre. Commencez par insérer les crochets dans le grand trou du verre (1), puis faites glisser l'anneau par-dessus le verre. Assurez-vous que le petit trou dans le verre est sur le dessus. Glissez maintenant la douille dans un petit trou dans le verre et maintenez-la en place. Ensuite, prenez la bague de douille (3) et vissez-la à nouveau sur la ou les douilles pour fixer le verre - voir DESSIN 2.

REMARQUE: le verre et le fil correspondant sont étiquetés pour montage facile.

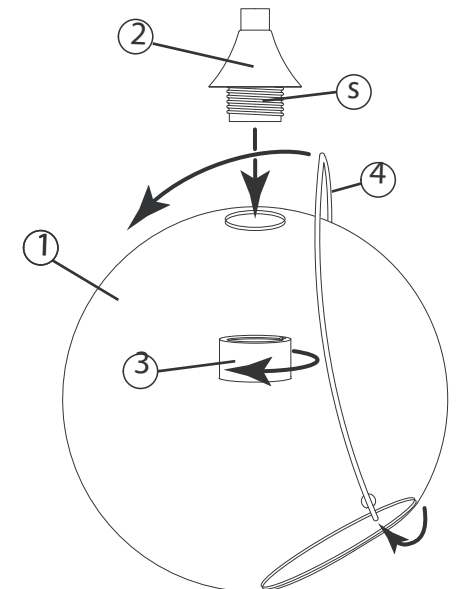
ÉTAPE 6

Le luminaire peut maintenant être éclairé en conséquence.

[DRAWING 1]



[DRAWING 2]



▼ start here

1. Find a clear area in which you can work.
2. Unpack fixture and glass from carton.
3. Carefully review instructions prior to assembly.

SAFETY WARNING: READ WIRING AND GROUNDING INSTRUCTIONS (I.S. 18) AND ANY ADDITIONAL DIRECTIONS. TURN POWER SUPPLY OFF DURING INSTALLATION. IF NEW WIRING IS REQUIRED, CONSULT A QUALIFIED ELECTRICIAN OR LOCAL AUTHORITIES FOR CODE REQUIREMENTS.

STEP 1

1. Shut off electrical current before starting. If the fixture you are replacing is turned on and off by a wall switch, simply turn the switch off. If not, remove the appropriate fuse (or open the circuit breakers) until the fixture is dead.
 - DO NOT restore current - either by fuse, breaker or switch - until the new fixture is completely wired and in place.

STEP 2

1. In the following order : take retainer ring (L) , canopy (H) and slide them over the stems (R) attached previously.
2. Thread supply wires (S) through center of swivel (E) that is attached to mounting strap (A).
3. Slide swivel with mounting strap along wire and thread end of swivel into top of stems (R).
4. Lift fixture and attach mounting strap (A) to junction box (C) using 2-8/32 screws (B) not provided.
5. Make all necessary electrical connections following instruction sheet (IS-18) provided. Ground wire (D) can be attached to mounting strap (A) using green ground screw (G).
6. Slip canopy (H) up along rods (R) and over mounting strap with swivel and hold in position.
7. Slip retainer ring (I) up to canopy and thread onto coupler (F), to secure canopy.

▼ empezar aquí

1. Encontrar un área clara en la que se puede trabajar.
2. Desembale xtura fi y el vidrio de la caja.
3. Revise cuidadosamente las instrucciones antes del montaje.

ADVERTENCIA DE SEGURIDAD: CABLEADO DE LEER Y INSTRUCCIONES DE CONEXIÓN A TIERRA (SI 18), E INSTRUCCIONES ADICIONALES. VUELTA DE ALIMENTACIÓN DURANTE LA INSTALACIÓN. SI SE REQUIERE UN NUEVO CABLEADO, CONSULTE A UN ELECTRICISTA O AUTORI-

PASO 1

1. Apague la corriente eléctrica antes de comenzar. Si la luminaria está sustituyendo se enciende y se apaga por un interruptor de pared, simplemente gire el interruptor de apagado. Si no es así, retire el fusible apropiado (o abrir los disyuntores) hasta que la luminaria está muerto.
 - NO restaurar actual - ya sea por fusibles, interruptor o switch - hasta que la nueva luminaria es completamente cableado y en su lugar.

PASO 2

1. En el orden siguiente: tomar el anillo de retención (L), canopy (H) y deslizarlos sobre los tallos (R) fijado previamente.
2. Los cables de suministro de rosca (S) a través de centro del eslabón giratorio (E) que se adjuntan a la correa de montaje (A).
3. Deslice giratoria con correa de montaje a lo largo extremo del alambre e hilo de giratorio en la parte superior de los tallos (R).
4. luminaria Levante y sujete la correa de montaje (A) a la caja de conexiones (C) utilizando 2-8 / 32 tornillos (B) no previstos.
5. Haga todas las conexiones eléctricas necesarias siguientes hoja de instrucciones (IS-18) proporcionado. Cable a tierra (D) se puede conectar a montar la correa (A) con el tornillo verde de tierra (G).
6. Slip dosel (H) a lo largo de las barras (R) y correa sobre el montaje con el eslabón giratorio y mantenga en su posición.
7. Slip anillo de retención (I) hasta dosel y el hilo en el acoplador (F), para asegurar dosel.
8. Volver a las instrucciones de montaje para completar la construcción luminarias.

▼ commencez ici

1. Trouvez un endroit clair dans lequel vous pouvez travailler.
2. Déballez fi xtura et de verre du carton.
3. Examinez attentivement les instructions avant l'assemblage.

AVERTISSEMENT DE SÉCURITÉ: CÂBLAGE LIRE ET MISE A LA TERRE (IS 18) ET TOUTE AUTRE INSTRUCTION. COUPER L'ALIMENTATION PENDANT L'INSTALLATION. SI DE NOUVELLES CÂBLAGE NE EST NÉCESSAIRE, CONSULTER UN ÉLECTRICIEN QUALIFIÉ OU LES AUTORITÉS LOCALES LES EXIGENCES DES CODES.

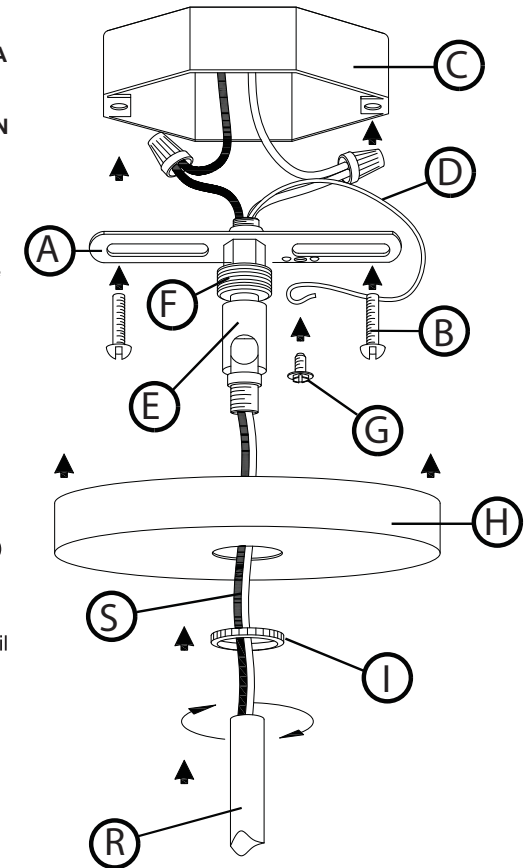
ÉTAPE 1

1. Couper le courant électrique avant de commencer. Si le luminaire vous remplacez est activé et désactivé par un interrupteur mural, il suffit de tourner l'interrupteur. Sinon, retirez le fusible approprié (ou ouvrez les disjoncteurs) jusqu'à ce que le luminaire est mort.
 - NE PAS restaurer actuelle - soit par fusible, disjoncteur ou interrupteur - jusqu'à ce que le nouveau luminaire est entièrement câblé et en place.

ÉTAPE 2

1. Dans l'ordre suivant: prendre l'anneau de retenue (L), verrière (H) et glissez-les sur les tiges (R) fixé précédemment.
2. fils d'alimentation de fil (S) à travers centre de pivot (E) qui est attaché à la sangle de fixation (A).
3. Faites glisser pivotant avec étrier de montage le long du fil et du fil fin de pivot dans le haut des tiges (R).
4. Soulever luminaire et fixer la sangle de fixation (A) à la boîte de jonction (C) en utilisant 2-8 / 32 vis (B) ne sont pas fournis.
5. Assurez-vous que toutes les connexions électriques nécessaires suivantes feuille d'instructions (IS-18) fournis. Fil de terre (D) peut être fixé à l'étrier de montage (A) à l'aide vis de terre verte (G).
6. Slip canopée (H) le long des tiges (R) et la sangle de fixation sur à émerillon et maintenir en position.
7. Slip anneau de retenue (I) jusqu'à la canopée et le visser sur le coupleur (F), pour sécuriser la canopée.
8. Retour aux instructions d'assemblage pour achever la construction du luminaire.

[DRAWING 1]



HINKLEY

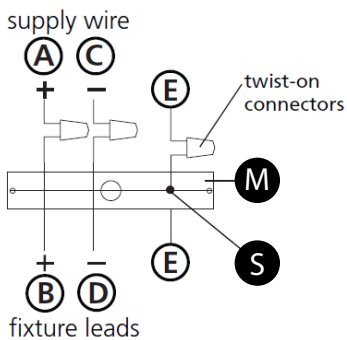
IS. 18 wiring grounding instructions

SAFETY WARNING: READ WIRING AND GROUNDING INSTRUCTIONS (IS 18) AND ANY ADDITIONAL DIRECTIONS. TURN POWER SUPPLY OFF DURING INSTALLATION. IF NEW WIRING IS REQUIRED, CONSULT A QUALIFIED ELECTRICIAN OR LOCAL AUTHORITIES FOR CODE REQUIREMENTS

Drawing 1 – Flush Mount



Drawing 2 – Chain Hung



Drawing 3 – Post-Mount



wiring instructions

Indoor Fixtures

1. Connect positive supply wire (A) (typically black or the smooth, unmarked side of the two-conductor cord) to positive fixture lead (B) with appropriately sized twist on connector - see Drawings 1 or 2.
2. Connect negative supply wire (C) (typically white or the ribbed, marked side of the two-conductor cord) to negative fixture lead (D).
3. Please refer to the **grounding instructions** below to complete all electrical connections

Outdoor Fixtures

1. Connect positive supply wire (A) (typically black or the smooth unmarked side of the two-conductor cord) to positive fixture lead (B) with appropriately sized twist on connector - see **Drawings 2 or 3**.
2. Connect negative supply wire (C) (typically white or the ribbed, marked side of the two-conductor cord) to negative fixture lead (D).
3. Cover open end of connectors with silicone sealant to form a watertight seal.
 If installing a wall mount fixture, use caulk to seal gaps between the fixture mounting plate (backplate) and the wall. This will help prevent water from entering the outlet box. If the wall surface is lap siding, use caulk and a fixture mounting platform specially.

4. Please refer to the **grounding instructions** below to complete all electrical connections.

grounding instructions

Flush Mount Fixtures

For positive grounding in a 3-wire electrical system, fasten the fixture ground wire (E) (typically copper or green plastic coated) to the fixture mounting strap (M) with the ground screw (S) - see Drawing 1. Note: On straps for screw supported fixtures, first install the two mounting screws in strap. Any remaining tapped hole may be used for the ground screw.

Chain Hung Fixtures

Loop fixture ground wire (E) (typically copper or green plastic coated) under the head of the ground screw (S) on fixture mounting strap (M) and connect to the loose end of the fixture ground wire directly to the ground wire of the building system with appropriately sized twist-on connectors - see Drawing 2.

Post-Mount Fixtures

Connect fixture ground wire (E) (typically copper or green plastic coated) to power supply ground with appropriately sized twist-on connector inside post. Cover open end of connector with silicone sealant to form a watertight seal - see Drawing 3.

IS. 18 câblage échouage instructions

AVERTISSEMENT DE SECURITE: LIRE CABLAGE ET INSTRUCTIONS DE MISE (IS 18), ET TOUTE AUTRE INSTRUCTION. COUPER L'ALIMENTATION ELECTRIQUE PENDANT L'INSTALLATION. SI DE NOUVELLES CABLAGES N'EST NECESSAIRE, CONSULTEZ UN ELECTRICIEN QUALIFIE OU AUTORITES LOCALES POUR EXIGENCES DU CODE.

instructions de câblage

Luminaire Intérieurs

1. Brancher le fil d'alimentation positive (A) (généralement noir ou, côté lisse bannalisé de la corde à deux conducteurs) à plob de fixation positive (B) avec la torsion de taille appropriée sur le connecteur - **Voir Schéma 1 ou 2**.
2. Connecter le fil d'alimentation négative (C) (généralement blanc ou l', côté marqué nervurée du fil à deux conducteurs) au conducteur négatif de l'appareil (D).
3. S'il vous plaît se référer à la **mise à la terre instructions** ci-dessous pour terminer toutes les connexions électriques.

Luminaire Extérieurs

1. Brancher le fil d'alimentation positive (A) (généralement noir ou le côté lisse bannalisé de la corde à deux conducteurs) à plomb de fixation positive (B) avec la torsion appropriée de la taille du connecteur - **Voir Schéma 2 ou 3**.
2. Connecter le fil d'alimentation négative (C) (généralement blanc ou l', côté marqué nervurée du fil à deux conducteurs) au conducteur négatif de l'appareil (D).
3. Couvrir extrémité ouverte de connecteurs avec du silicone pour former un joint étanche à l'eau.
 Si l'installation d'un luminaire de montage mural, utiliser calfeutrage pour sceller l'espace entre la plaque de montage de fixation (plaque arrière) et la paroi. Cela aidera à empêcher l'eau de pénétrer dans le boîtier. Si la surface du mur est bardage à clin, utiliser calfeutrage et une plate-forme de montage d'appareils spécialement.
4. S'il vous plaît se référer aux instructions ci-dessous pour terminer la terre toutes les connexions électriques.

instructions de mise

Montage Encastré Fixtures

Pour la terre positive dans un système électrique à 3 fils, fixez le fil de terre du luminaire (E) (généralement en cuivre ou vert recouvert de plastique) à la sangle de fixation de fixation (M) avec la vis de terre (S) - **Voir Schéma 1**. Remarque: Sur les sangles pour les appareils pris en charge à vis, installez d'abord les deux vis de fixation à sangle. Tout trou taraudé restante peut être utilisée pour la vis de terre.

Chaîne Accroc hé Luminaire

Boucle le fil du luminaire au sol (E) (généralement en cuivre ou vert recouvert de plastique) sous la tête de la vis de terre (S) sur la sangle de fixation de fixation (M) et se connecter à l'extrémité libre du fil de terre du luminaire directement sur le fil de terre du système de construction avec une taille appropriée connecteurs à visser - **Voir Schéma 2**.

Luminaire Après Montage

Brancher le fil de terre du luminaire (E) (généralement en cuivre ou vert recouvert de plastique) à la masse de l'alimentation avec une taille appropriée torsion sur le connecteur à l'intérieur de la poste. Couvrir extrémité ouverte du connecteur avec du mastic silicone pour former un joint étanche à l'eau - **Voir Schéma 3**.

IS. 18 tierra cableado instrucciones

ADVERTENCIA DE SEGURIDAD: LEA LAS INSTRUCCIONES DE CABLEADO Y LA TIERRA (IS 18), E INSTRUCCIONES ADICIONALES. APAUGE LA ALIMENTACIÓN DE CORRIENTE DURANTE LA INSTALACIÓN. SI SE REQUIERE NUEVO CABLEADO, CONSULTE CON UN ELECTRICISTA O AUTORIDADES LOCALES PARA REQUISITOS DEL CÓDIGO

Instrucciones de cableado

Acesorios C ubierta

1. Conecte el cable de alimentación positiva (A) (normalmente negro o la cara lisa, sin marcas del cable de dos conductores) de plomo accesorio positivo (B) con un giro de tamaño adecuado en el conector - **Véase la Figura 1 y 2**.
2. Conecte el cable de alimentación negativa (C) (por lo general de color blanco o el lado marcado estriado del cable de dos conductores) de plomo accesorio negativo (D).
3. Por favor, consulte las instrucciones de puesta a tierra-a continuación para completar todas las conexiones eléctricas.

Acesorios Exterior

1. Conecte el cable de alimentación positiva (A) (normalmente negro el lado no marcado suave del cable de dos conductores) de plomo accesorio positivo (B) con un giro de tamaño apropiately conector - **Véase la Figura 2 y 3**.
2. Conecte el cable de alimentación negativa (C) (por lo general de color blanco o el lado marcado estriado del cable de dos conductores) de plomo accesorio negativo (D).
3. Cubra el extremo abierto de conectores con sellador de silicona para formar un sello hermético.
 Si va a instalar un soporte de fijación mural, use masilla para sellar los espacios entre la placa de montaje del aparato (placa) y la pared. Esto ayudará a evitar que el agua entre en la boca salida. Si la superficie de la pared es de revestimiento solapado, utilice masilla y una plataforma de montaje accesorio especial.
4. Por favor, consulte las **Instrucciones de puesta a tierra-a continuación** para completar todas las conexiones eléctricas.

instrucciones puesta a tierra

Montaje Embutido Accesorios

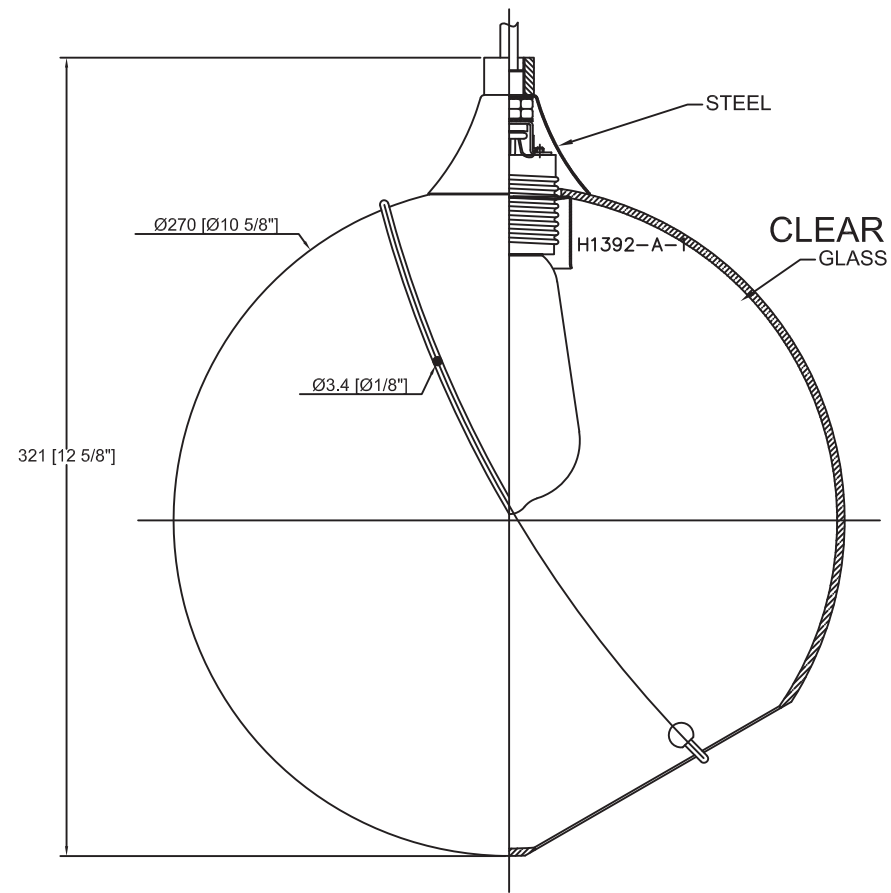
Para conectar a tierra en un sistema eléctrico de 3 hilos, fije el cable de tierra del artefacto (E) (generalmente de cobre o verde recubierto de plástico) a la brida de montaje accesorio (M) con el tornillo de tierra (S) - **Véase la Figura 1**. Nota: En las correas de accesorios compatibles tornillos, primero instale los dos tornillos de montaje de la correa. Cualquier agujero roscado restante puede ser utilizado para el tornillo de tierra.

Cadena Hung Accesorios

Loop alambre de tierra (E) (generalmente de cobre o verde recubierto de plástico) debajo de la cabeza del tornillo de tierra (S) en la brida de montaje accesorio (M) y conectar con el extremo suelto del cable de tierra luminaria directamente al cable de tierra del sistema de construcción con un tamaño adecuado twist-conectores - **Véase la Figura 2**.

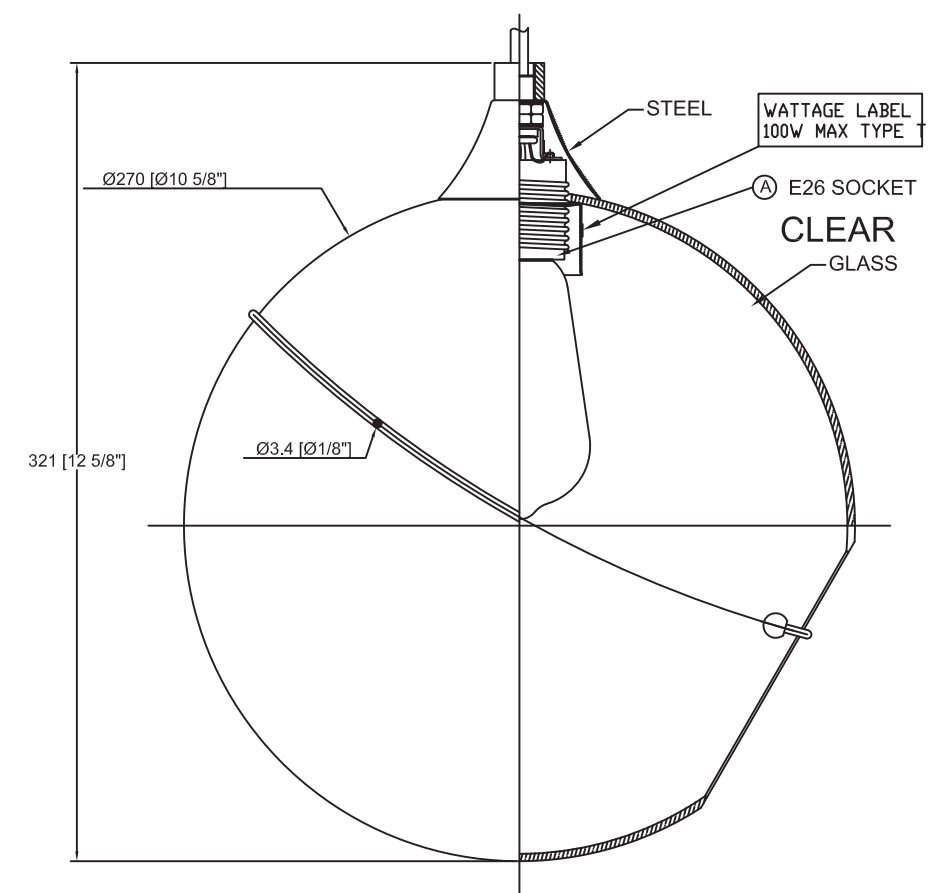
Acesorios Post erior Mont e

Conecte el cable de tierra del artefacto (E) (generalmente de cobre o verde recubierto de plástico) a tierra de la fuente de alimentación con conector de tamaño adecuado en el interior puesto enlases en forma. Cubra el extremo abierto del conector con sellador de silicona para formar un sello hermético - **Véase la Figura 3**.

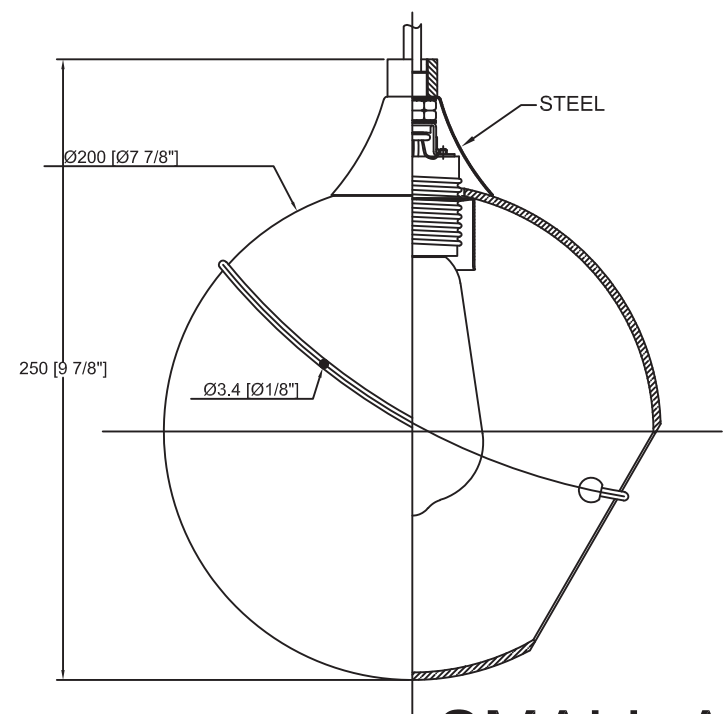


LARGE B R30303LGL-B

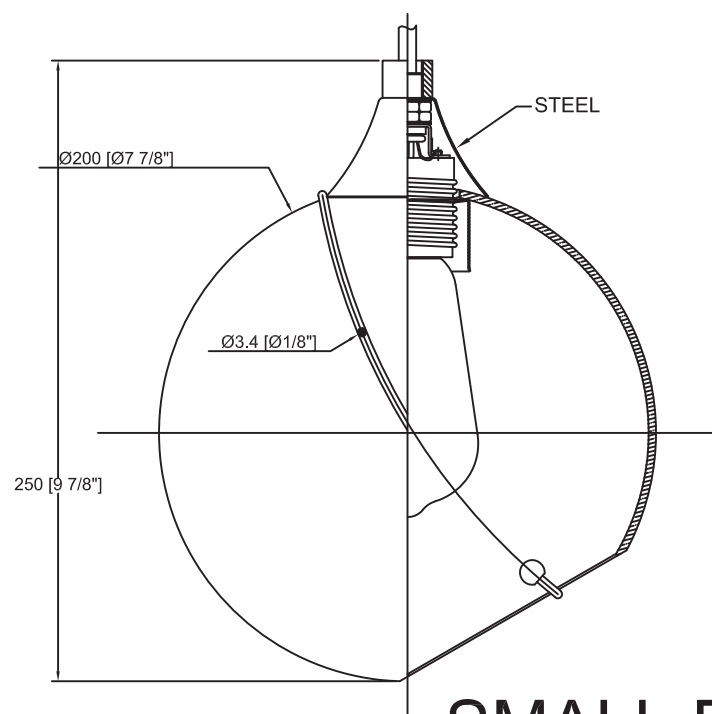
SKYE GLASS IDENTIFICATION SHEET



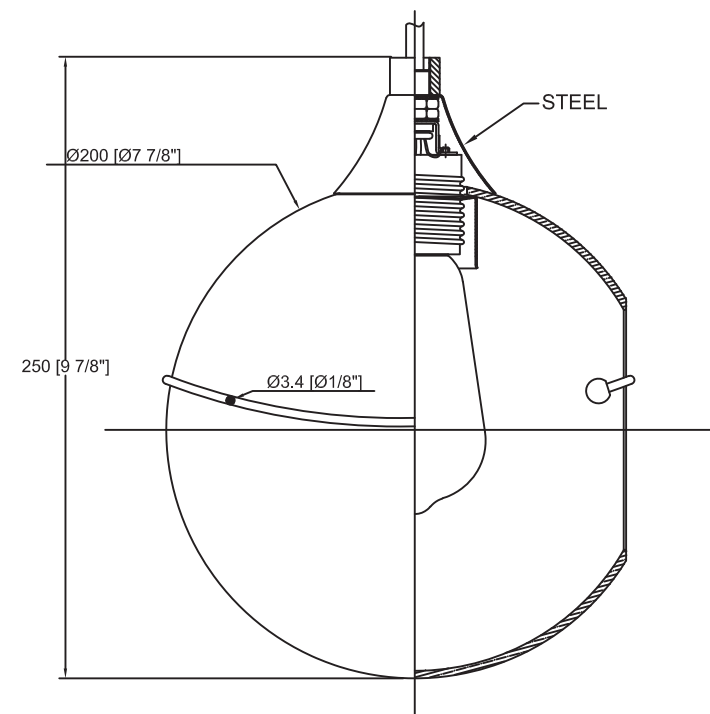
R30306LGL-A LARGE A



R30306GL-A SMALL A



R30306GL-B SMALL B



R30306GL-C SMALL C