

Record your model number:
Noter le numéro de modèle :
Anoto su número de modelo: _____

Do not use petroleum-based plumbers putty on marble or stone surfaces.

Follow all local plumbing and building codes.

Turn OFF the water supplies.

Clean the deck surface with a rag.

1A. Stainless (Non-Staining) Plumbers Putty

1B. Sealant Tape

5A. Apply plumbers putty to the underside of the handle.

8A. Verify that the handles are in the OFF position. Align the handles as shown.

9A. Position the screws to the front and back. Tighten the screws.

10A. Handtighten the long hoses to the underside of each handle.

11A. Connect the hoses to the tee. Snap together until you hear an audible click.

12A. Disassemble the drain.

13A. Apply plumbers putty to the underside of the flange.

14A. Tighten the nut.

15A. Remove excess putty.

17A. Turn ON the water supplies and check for leaks.

18A. Verify that the hose is correctly seated in the spout and does not cover the interior threads.

18B. Run water to flush debris.

19A. Assemble the aerator.

19B. Verify that the aerator is fully tightened when installed.

20A. Run water for 5 minutes and check for leaks.

Need help? Contact our Customer Care Center.

• USA/Canada: 1-800-4KOHLER (1-800-456-4537) Mexico: 001-800-456-4537

• Service parts: kohler.com/serviceparts

• Care and cleaning: kohler.com/clean

• Patents: kohlercompany.com/patents

This product is covered under the **KOHLER® Faucet Lifetime Limited Warranty**, found at kohler.com/warranty. For a hardcopy of warranty terms, contact the Customer Care Center.

Ne pas utiliser du mastic de plombier à base de pétrole sur les surfaces en marbre ou en pierre.

Respecter tous les codes de plomberie et de bâtiment locaux.

Couper les alimentations en eau.

Nettoyer la surface du comptoir avec un chiffon.

1A. Mastic de plombier pour acier inoxydable (qui ne tache pas)

1B. Ruban d'étanchéité

5A. Appliquer du mastic de plombier sur le dessous de la poignée.

8A. Vérifier que les poignées sont en position d'arrêt. Aligner les poignées comme sur l'illustration.

9A. Placer les vis sur l'avant et l'arrière. Serrer les vis.

10A. Serrer les tuyaux longs à la main sur le dessous de chaque poignée.

11A. Connecter les tuyaux au té. Enclencher ensemble jusqu'à ce qu'un clic soit entendu.

12A. Désassembler le drain.

13A. Appliquer du mastic de plombier sur le dessous de la collerette.

14A. Serrer l'écrou.

15A. Retirer l'excès de mastic.

17A. Ouvrir les alimentations en eau et rechercher des fuites éventuelles.

18A. Vérifier que le tuyau est assis correctement dans le bec et qu'il ne couvre pas les filets intérieurs.

18B. Faire couler l'eau pour purger les débris.

19A. Assembler l'aérateur.

19B. Vérifier que l'aérateur est entièrement serré lorsqu'il est installé.

20A. Laisser couler l'eau pendant 5 minutes et rechercher des fuites éventuelles.

Besoin d'aide? Appeler notre centre de services à la clientèle.

• USA/Canada : 1-800-4KOHLER (1-800-456-4537) Mexique : 001-800-456-4537

• Pièces d'entretien : kohler.com/serviceparts

• Entretien et nettoyage : kohler.com/clean

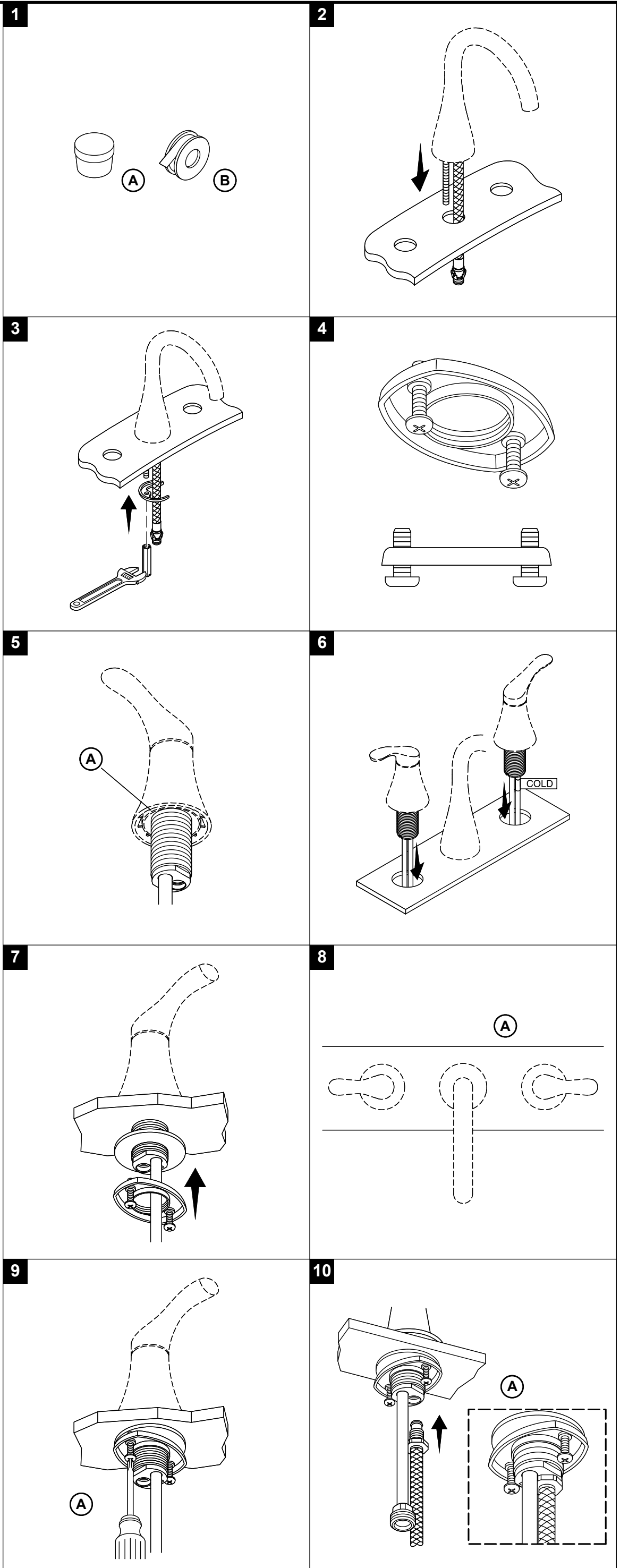
• Brevets : kohlercompany.com/patents

Ce produit est couvert sous la **garantie à vie limitée des robinets KOHLER®**, fournie sur le site kohler.com/warranty. Pour obtenir une copie imprimée des termes de la garantie, s'adresser au centre de services à la clientèle.

No utilice masilla de plomería derivada de petróleo en superficies de mármol o de piedra.

Cumpla todos los códigos locales de plomería y construcción.

Cierre los suministros de agua.



Limpie la superficie de la cubierta con un paño.

1A. Masilla de plomería que no manche

1B. Cinta selladora

5A. Aplique masilla de plomería a la cara inferior de la manija.

8A. Verifique que las manijas estén en la posición cerrada. Alinee las manijas como se ilustra.

9A. Los tornillos deben quedar enfrente y atrás. Apriete los tornillos.

10A. Apriete a mano las mangueras largas a la cara inferior de cada manija.

11A. Conecte las mangueras a la T. Únalas a presión hasta que escuche un chasquido.

12A. Desensamble el desagüe.

13A. Aplique masilla de plomería a la cara inferior de la brida.

14A. Apriete la tuerca.

15A. Limpie el exceso de masilla.

17A. Abra los suministros de agua, y verifique que no haya fugas.

18A. Verifique que la manguera esté correctamente asentada en el surtidor, y que no cubra las cuerdas interiores.

18B. Deje correr agua para eliminar los residuos.

19A. Ensamble el aireador.

19B. Verifique que el aireador quede bien apretado al instalarlo.

20A. Deje circular agua durante 5 minutos, y verifique que no haya fugas.

¿Necesita ayuda? Comuníquese con nuestro Centro de Atención al Cliente.

• EE. UU./Canadá: 1-800-4KOHLER (1-800-456-4537) México: 001-800-456-4537

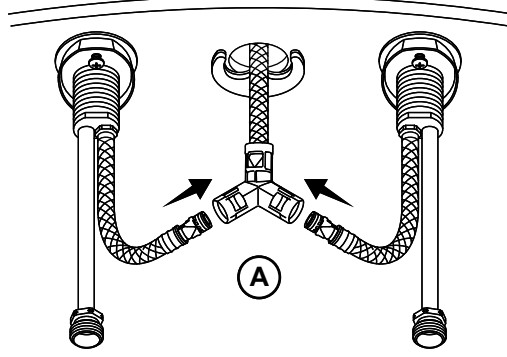
• Piezas de repuesto: kohler.com/serviceparts

• Cuidado y limpieza: kohler.com/clean

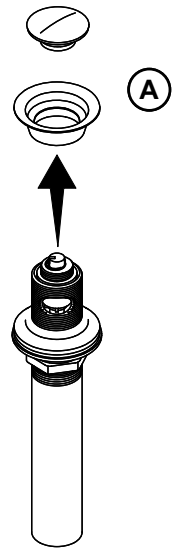
• Patentes: kohlercompany.com/patents

A este producto lo cubre la **garantía limitada de por vida para griferías de KOHLER®**, que puede consultarse en kohler.com/warranty. Si lo desea, solicite al Centro de Atención al Cliente una copia impresa de los términos de la garantía.

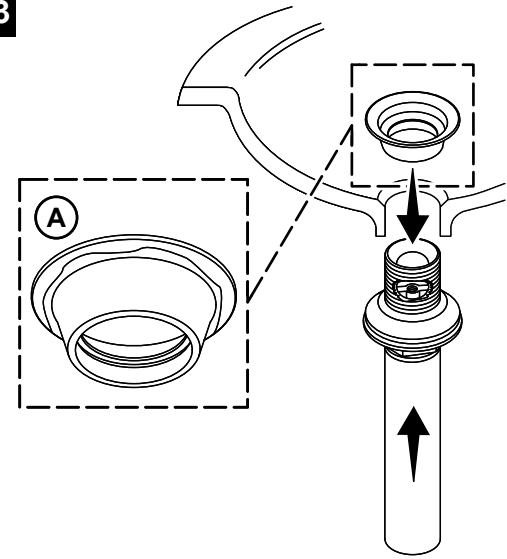
11



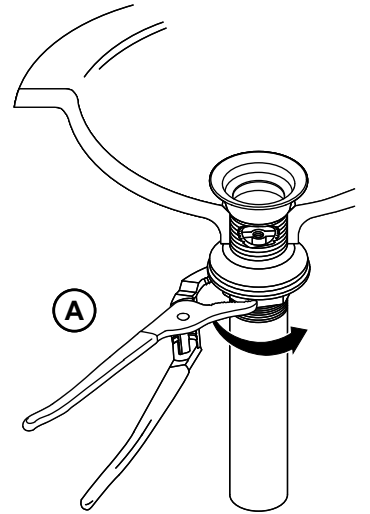
12



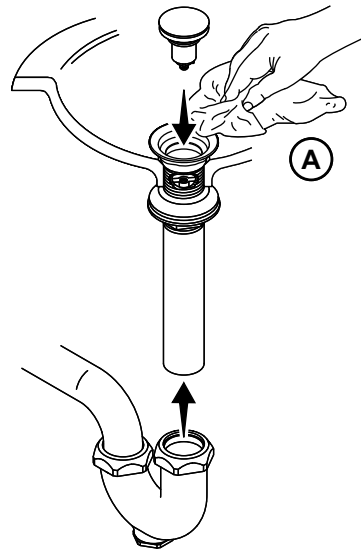
13



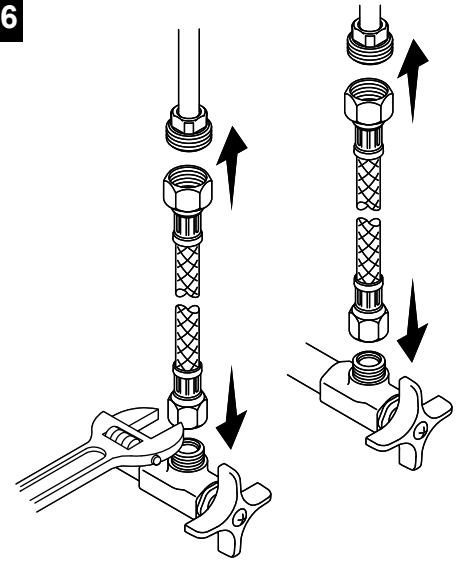
14



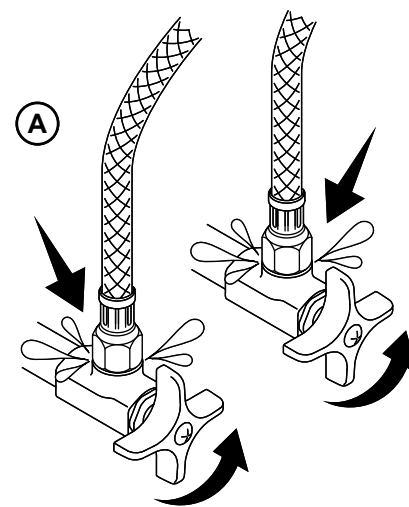
15



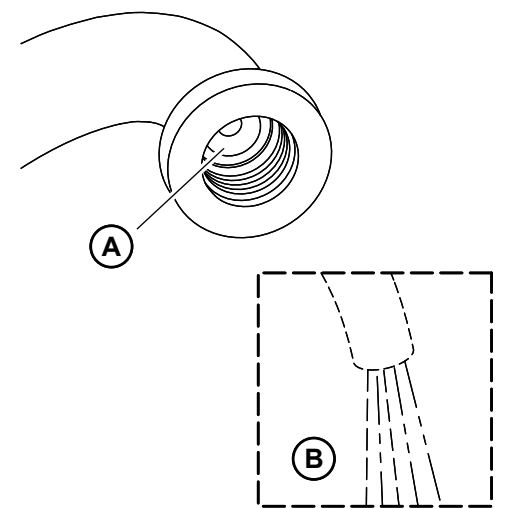
16



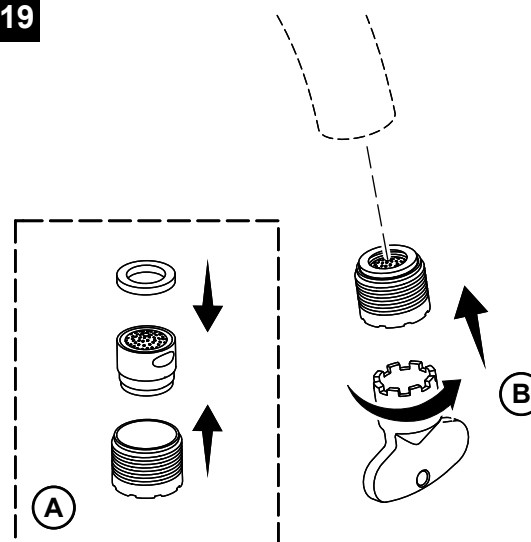
17



18



19



20

