

Datos Técnicos

Luminaria para uso interior
Factor de Potencia: 1
Lámpara a utilizar:

Djembé 42

2 x Led SMD 11,7W 700mA
2700K

Djembé 65

2 x LED SMD 20,8W 700mA
2700K

Se recomienda que la instalación sea realizada por un profesional.

Aviso: Si el cable flexible o cordón de esta luminaria esta dañado, deberá sustituirse exclusivamente por el fabricante o su servicio técnico o una persona de cualificación equivalente con objeto de evitar cualquier riesgo.

Instrucciones para la limpieza

Utilizar un paño suave, humedecido con agua y detergente neutro si fuera necesario. No utilizar alcohol o otros disolventes.

Technical Data

Light fitting for indoor use only
Power Factor: 1
Bulb to be used:

Djembé 42

2 x Led SMD 11,7W 700mA
2700K

Djembé 65

2 x LED SMD 20,8W 700mA
2700K

It is recommended that a professional electrician be responsible for installing the light.

Warning: *If the wire or flexible cord is damaged, it must only be changed by the manufacturer, their Service Dept. or qualified personnel in order to avoid risk.*

Cleaning Instructions

Use a soft damp cloth, with soap or neutral detergent. Do not use alcohol or other solvents.

Sólo aislamiento básico. Las partes accesibles están conectadas a una toma de tierra. Toma de tierra obligatoria.



Basic insulation only! Accessible parts connected to earth lead. Apparatus must be fully earthed!

This symbol on the product or its packaging indicates that it must not be treated as household waste. It should, in fact, be handed in at a recognised collection point for recycling electrical and electronic equipment. For more detailed information about the recycling of this product, please contact your local city office, your household waste disposal service or the shop where you purchased the product.

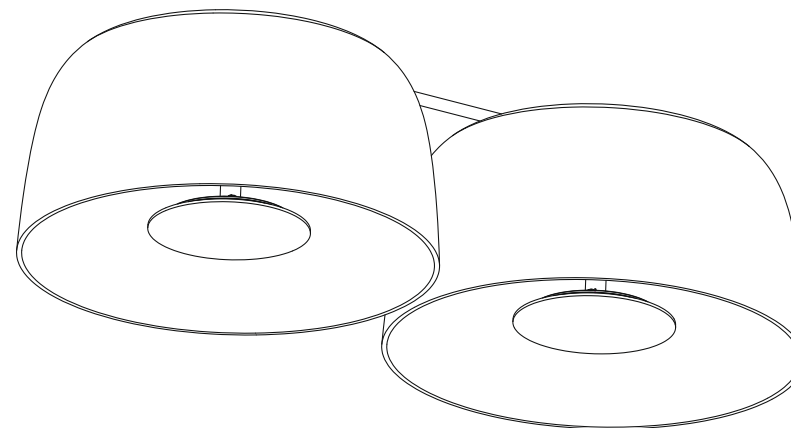


Este símbolo en su equipo o embalaje indica que el presente producto no puede ser tratado como residuo doméstico normal, sino que debe entregarse en el correspondiente punto de recogida de equipos eléctricos y electrónicos. Para recibir información detallada sobre el reciclaje de este producto, por favor, contacte con su ayuntamiento, su punto de recogida más cercano o el distribuidor donde adquirió el producto.

230 V - 50 Hz

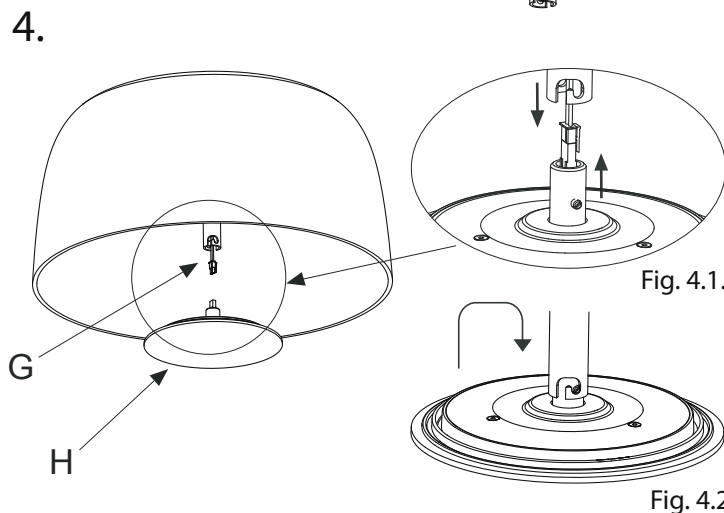
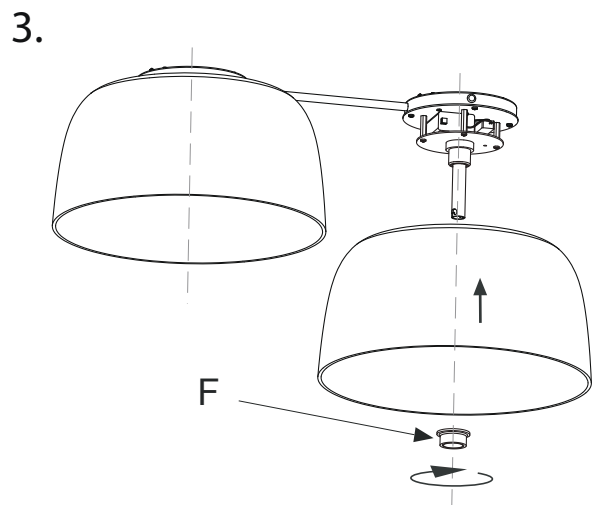
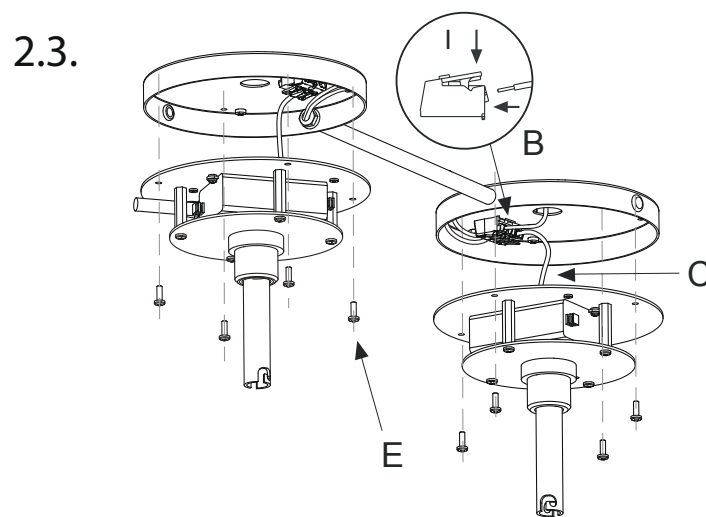
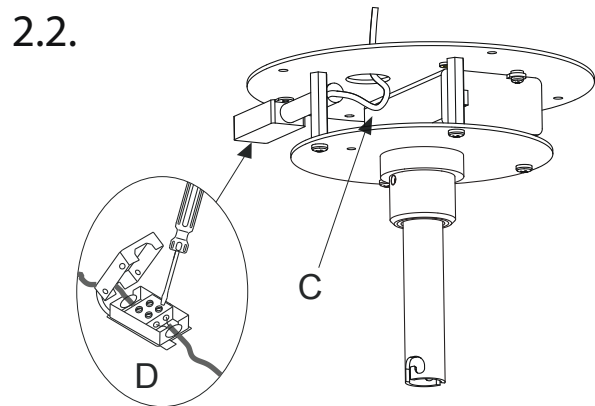
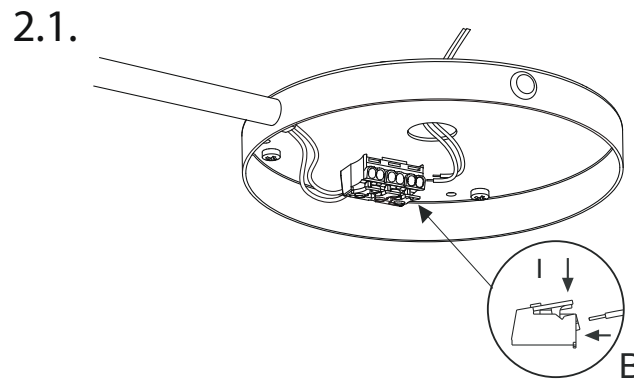
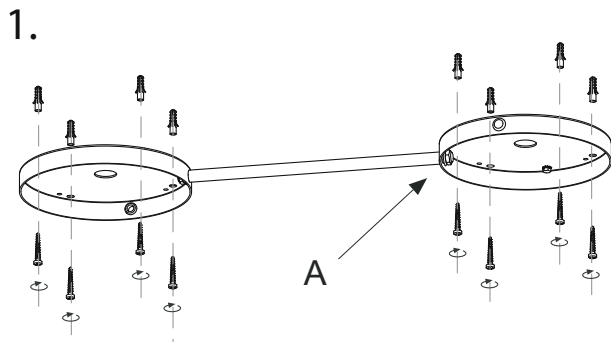
DJEMBÉ ACCESORIO C2

Instrucciones de montaje / Assembly Instruction



marset 

marset



Atención!
Desconectar la conexión a red antes de ser manipulada.

Warning!
Disconnect power supply before installation.

1. Fijar el accesorio (A) en el techo con los tornillos y los tacos suministrados.

2.1. Conectar los cables con la regleta (B).

2.2. Conectar el cable suministrado (C) con la regleta (D) del grupo eléctrico y hacerlo pasar por el agujero. Repetir la operación con el otro grupo eléctrico.

2.3. Conectar el cable (C) con la regleta (B) del accesorio (A). Atornillar el grupo eléctrico en el accesorio usando los tornillos (E) suministrados. Repetir la operación con el otro grupo eléctrico.

3. Fijar las dos pantallas en el conjunto de grupos eléctricos y accesorio con la tuerca (F).

4. Clipar el conector del grupo eléctrico (G) con el conector del plato de leds (H) como se muestra en la Fig. 4.1. y fijar el plato de leds realizando un giro de bayoneta como se muestra en la Fig. 4.2. Repetir la operación para la otra pantalla.

1. Attach the accessory (A) to the ceiling using the screws and plugs provided.

2.1 Connect the cables to the connection strip (B).

2.2 Connect the cable supplied (C) to the connection strip (D) on the regulator box and thread it through the hole. Repeat for the other regulator box.

2.3 Connect the cable (C) to the connection strip (B) on accessory (A). Attach the regulator box to the accessory using the screws (E) supplied. Repeat for the other regulator box.

3. Attach the two shades to the regulator box and accessory assemblies with the nuts (F).

4. Clip the connector on the regulator box (G) to the connector on the LED plate (H) as shown in Fig. 4.1, and secure the LED plate by twisting it as shown in Fig. 4.2. Repeat for the other shade.