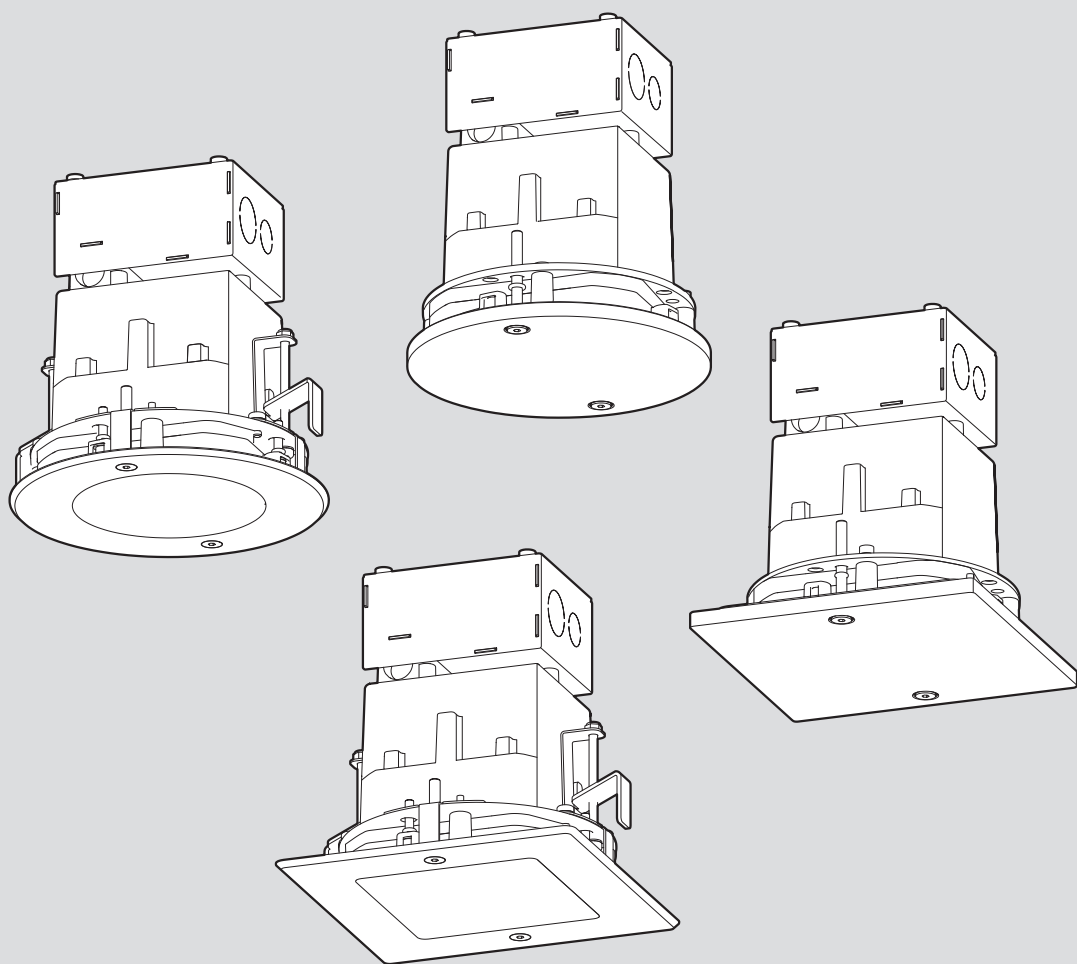
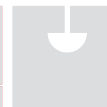


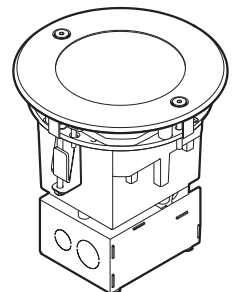
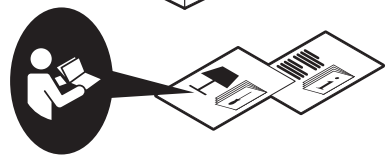
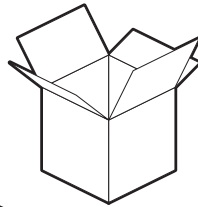
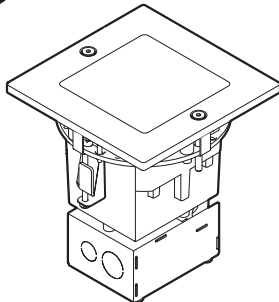
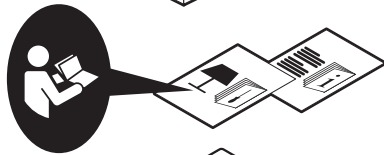
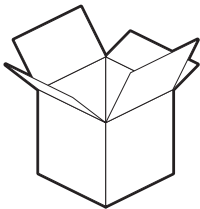
Artemide®

Ego / Ego Vetro Down Light

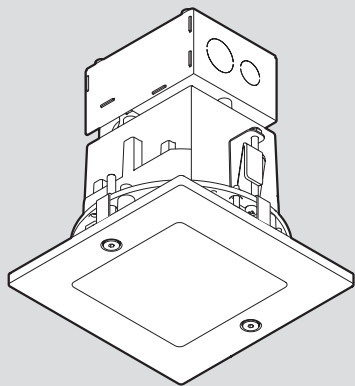




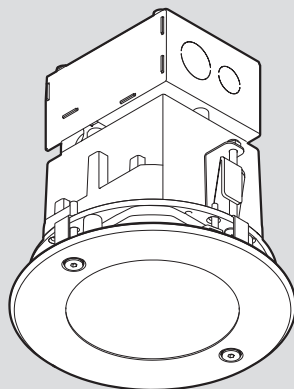
i



i

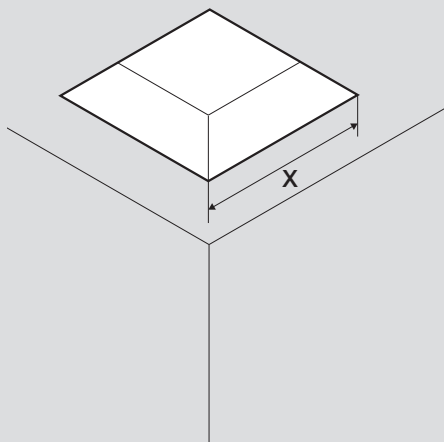


150 x 150 mm

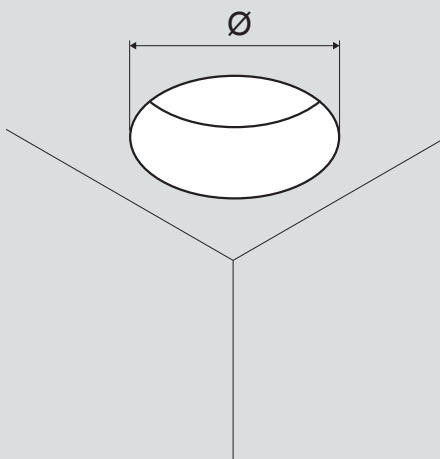


Ø 150 mm

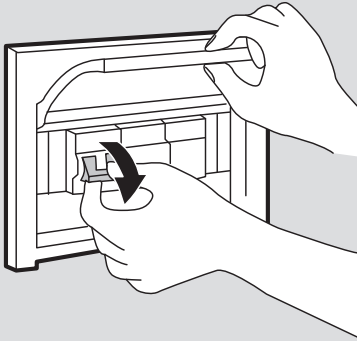
i



Ego 150: 135 ± 2 mm

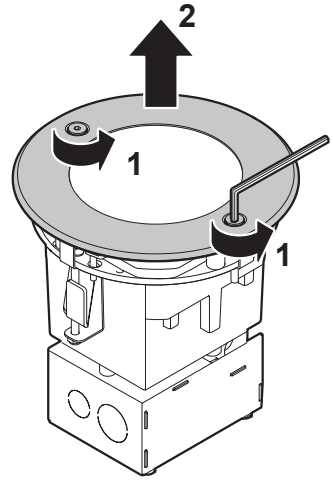


Ego 150: Ø 135 ± 2 mm



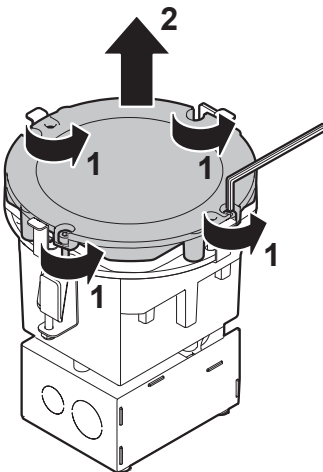
1

EGO



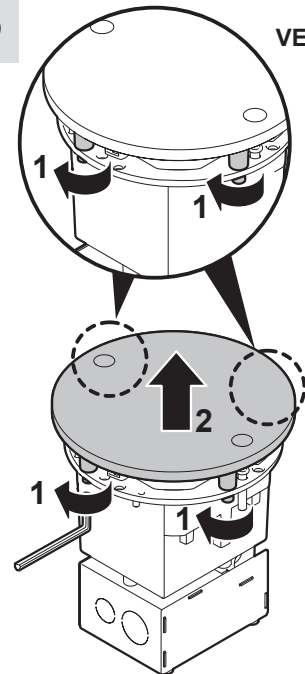
2a

EGO

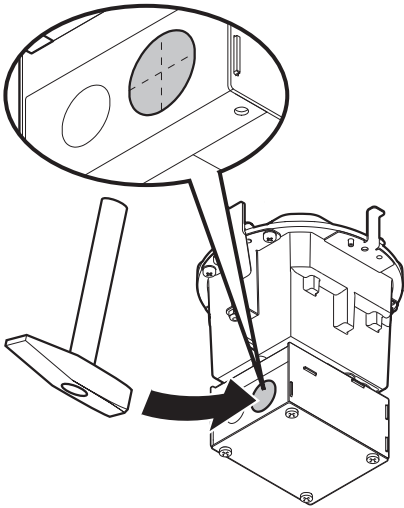


2b

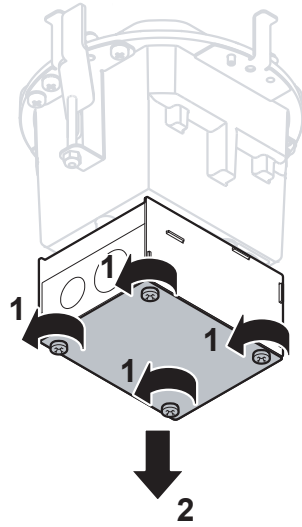
EGO
VETRO



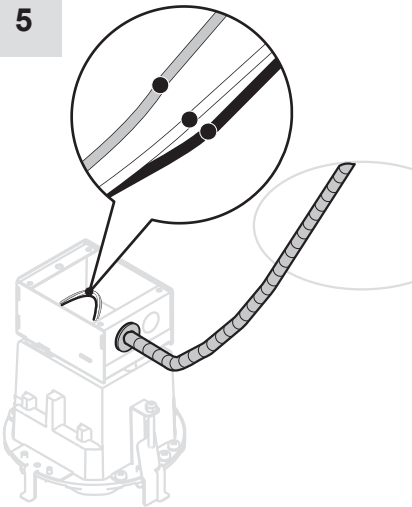
3



4



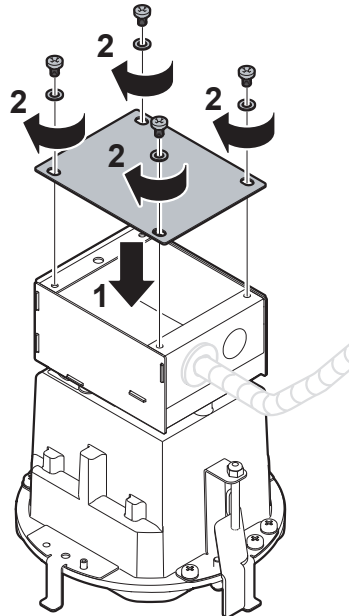
5



Ensure water-proof connection
Assurer une connexion étanche à l'eau
Asegurar la cennexión a prueba de agua

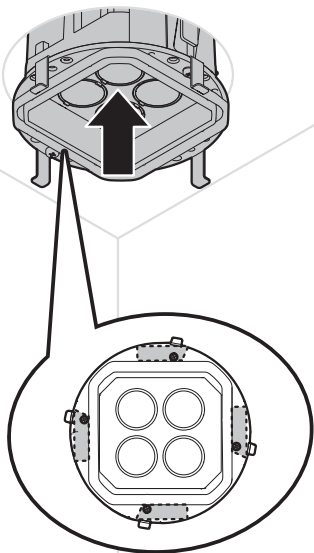
white/blanc/blanco		white/blanc/blanco
green/vert/verde		green/vert/verde
black/noir/negro		black/noir/negro

6



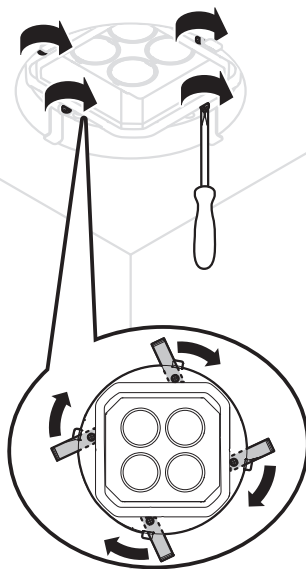
7a

EGO



8a

EGO



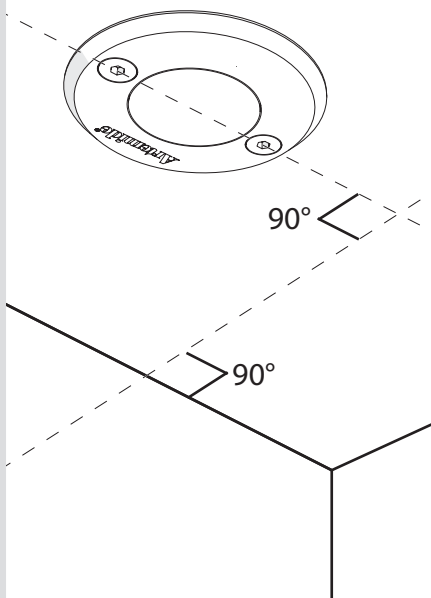
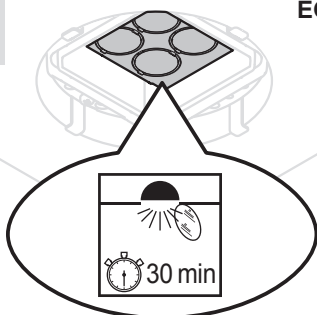
9a

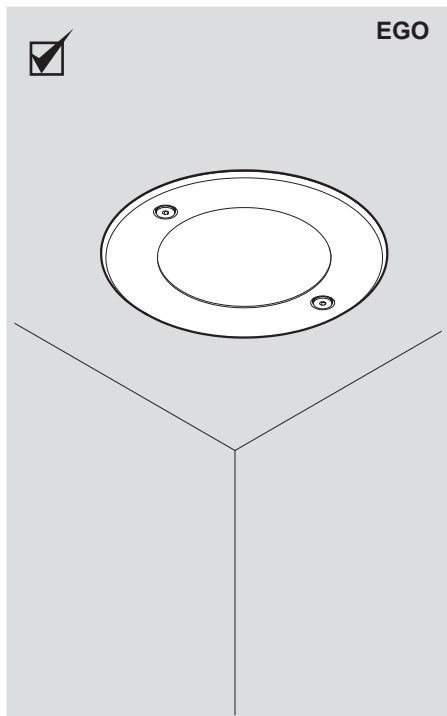
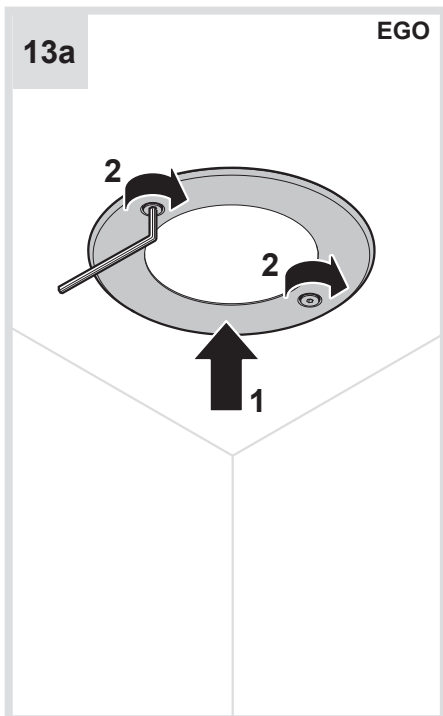
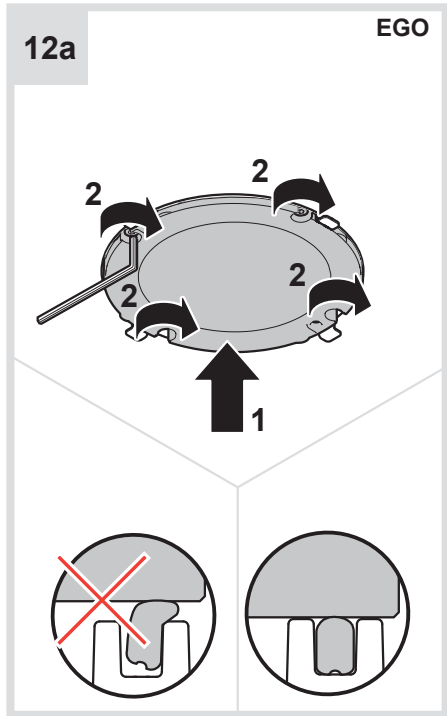
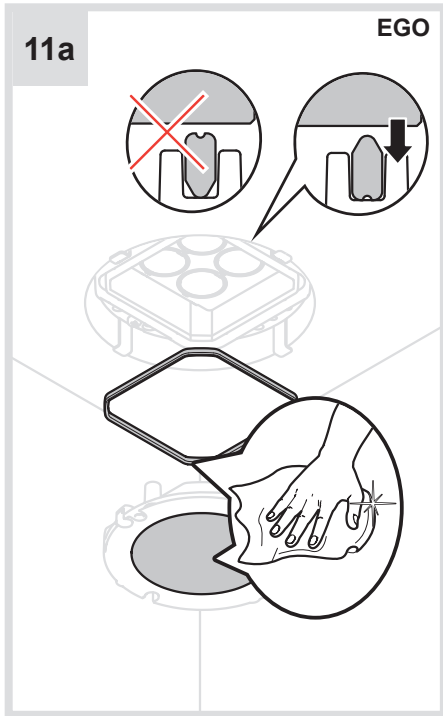
EGO



10a

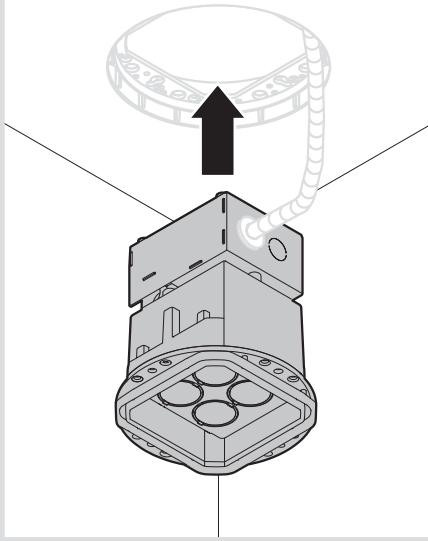
EGO





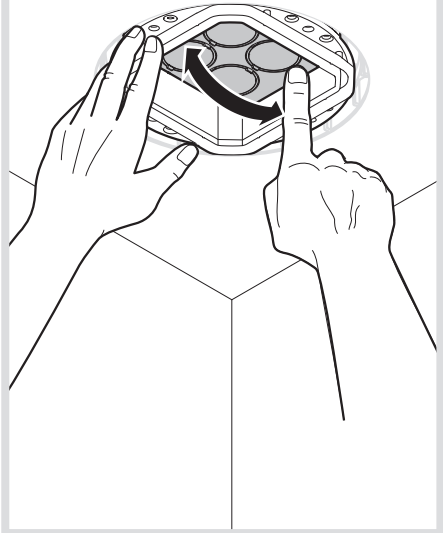
7b

EGO
VETRO



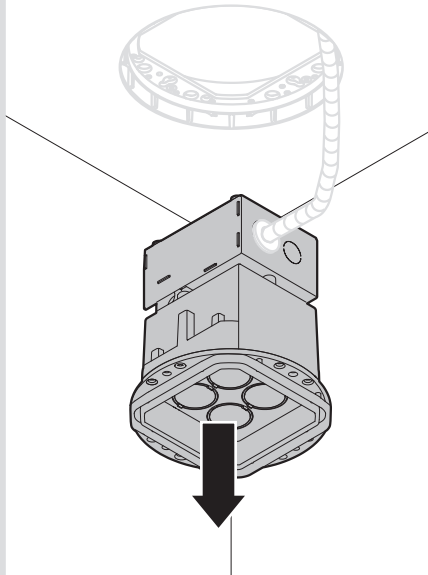
8b

EGO
VETRO



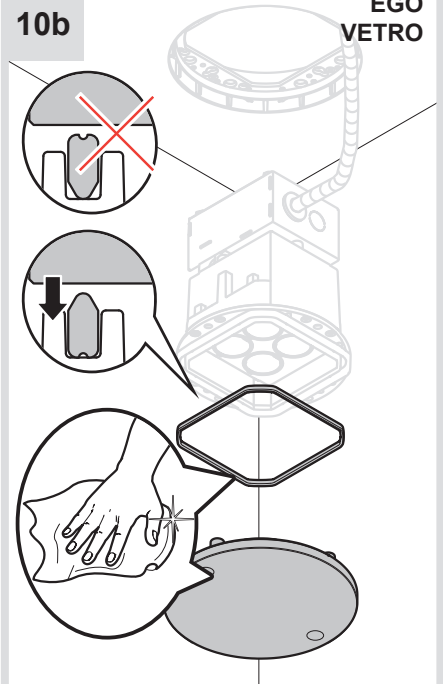
9b

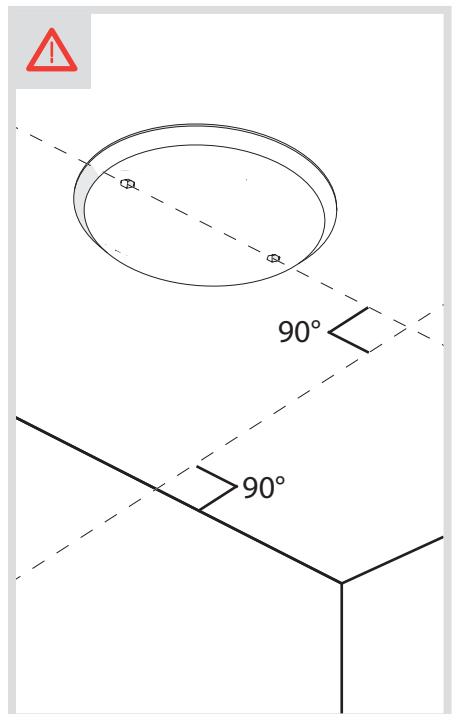
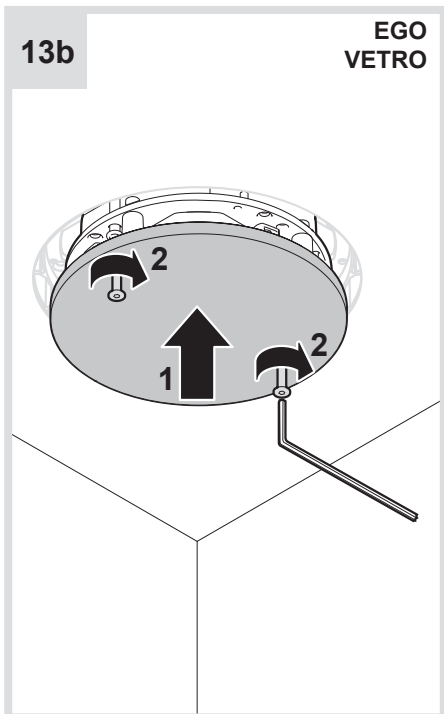
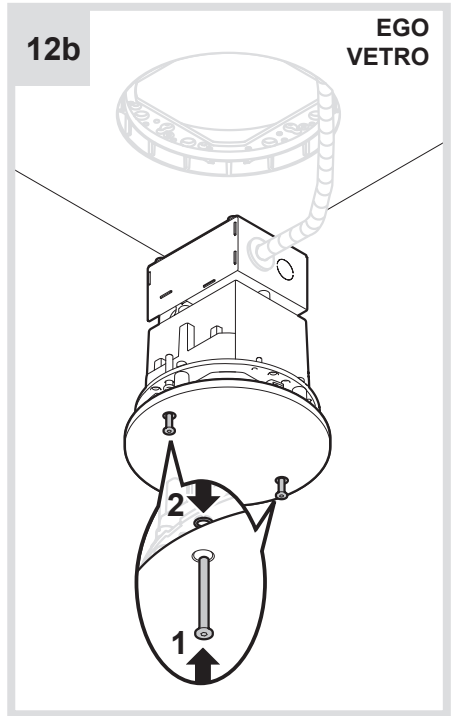
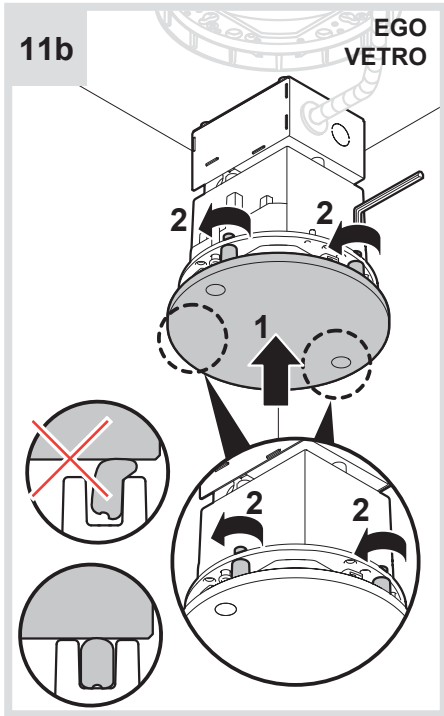
EGO
VETRO



10b

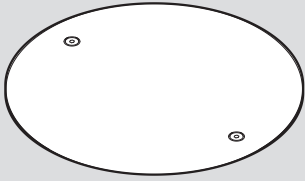
EGO
VETRO



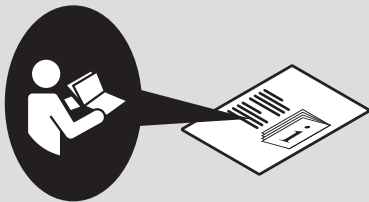




EGO
VETRO



i



1



Artemide®



Artemide Spa

via Bergamo, 18
20010 Pregnana M.se (MI)
ITALIA

Tel. +39 02 935 181
Fax +39 02 935 90 254
Fax +39 02 935 90 496

www.artemide.com

VAT IT00846890150

Artemide Inc.

250 Karin Lane
Hicksville NY 11801

Tel. 631 694 9292
Toll Free 1-877-Art-9111
Fax 631 694 9275

www.artemide.net

Artemide Ltée/Ltd.

11105 rue Renaude Lapointe
Montréal, Québec H1J 2T4

Tel. 514 323 6537
Toll Free 888 777 2783
Fax 514 323 8864

www.artemide.net

cod. Y513000346B