

**IMPORTANT SAFETY INSTRUCTIONS  
LIGHTED BULB IS HOT!**

**WARNING:** To reduce the risk of FIRE or INJURY TO PERSON:

- Turn off and allow to cool before replacing bulb.
- Bulb gets HOT QUICKLY! Contact switch only when turning off.
- DO NOT remain in light if skin feels warm. (Light is intense, may cause "sunburn")
- DO NOT look directly at lighted bulb.
- Keep materials away from bulb that may burn.
- Use ONLY with wattage specified or lower.
- DO NOT touch bulb at any time, use a soft cloth. Oil from skin may damage bulb.
- DO NOT operate fixture with missing or damaged glass.

**1) TURN OFF POWER.**

**IMPORTANT:** Before you start, NEVER attempt any work without shutting off the electricity until the work is done.

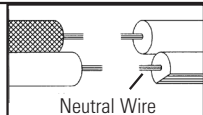
- Go to the main fuse, or circuit breaker, box in your home. Place the main power switch in the "OFF" position.
- Unscrew the fuse(s), or switch "OFF" the circuit breaker switch(s), that control the power to the fixture or room that you are working on.
- Place the wall switch in the "OFF" position. If the fixture to be replaced has a switch or pull chain, place those in the "OFF" position.

**2) Attach mounting strap to outlet box. NOTE:** The mounting strap should be positioned so the two tabs are at the top and the bottom of the mounting strap.

**3) Make wire connections (connectors not provided.) Reference chart below for correct connections and wire accordingly.**

Connect Black or Red Supply Wire to:	Connect White Supply Wire to:
Black	White
*Parallel cord (round & smooth)	*Parallel cord (square & ridged)
Clear, Brown, Gold or Black without tracer	Clear, Brown, Gold or Black with tracer
Insulated wire (other than green) with copper conductor	Insulated wire (other than green) with silver conductor

\*Note: When parallel wires (SPT I & SPT II) are used. The neutral wire is square shaped or ridged and the other wire will be round in shape or smooth (see illus.)



**4) Push fixture to wall. Place canopy of fixture over tabs on mounting bracket.**

**NOTE:** Be certain wires do not get pinched between canopy and mounting strap.

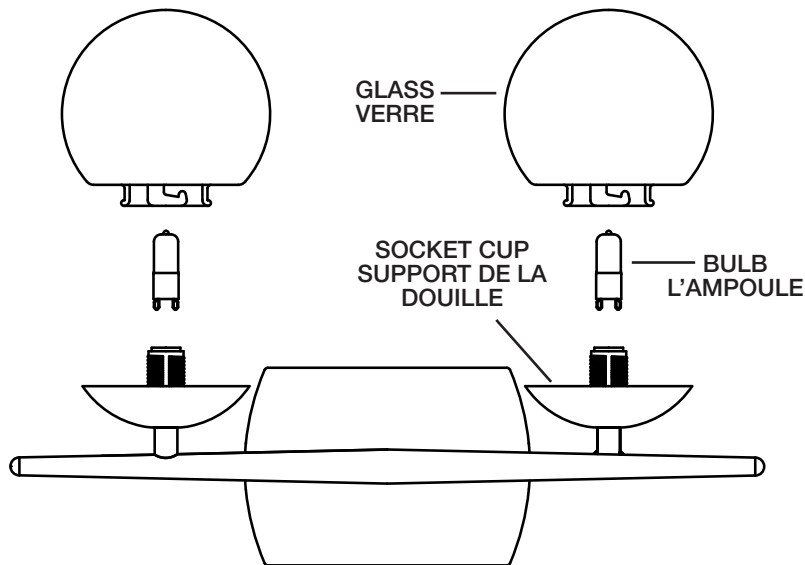
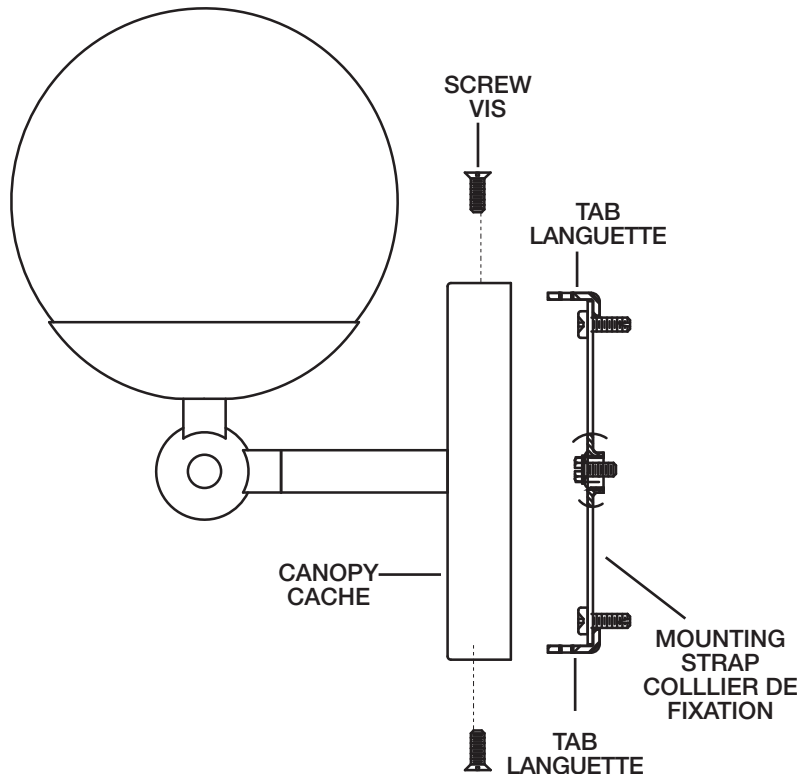
**5) Align holes in top and bottom of canopy with holes in top and bottom tabs of mounting strap. Thread one screw into each hole in top and bottom of canopy. Tighten screws to secure fixture in place.**

**6) Insert recommended bulb. CAUTION: DO NOT touch bulb with bare hands. If this happens, clean bulb with denatured alcohol and a lint free cloth.**

**7) Lower glass down towards fixture. Carefully pass hole in bottom of glass over bulb. Set glass down on socket cup.**

**INSTRUCTIONS**

For Assembling and Installing Fixtures in Canada  
Pour L'assemblage et L'installation Au Canada



**SEE OTHER SIDE FOR CANADIAN FRENCH TRANSLATIONS.**

**VOIR L'AUTRE CÔTÉ POUR LES CANADIENS TRANSLATIONS EN FRANÇAIS.**

## IMPORTANTES CONSIGNES DE SÉCURITÉ

### UNE AMPOULE ALLUMÉE EST BRÛLANTE !

#### AVERTISSEMENT: Pour réduire les risques D'INCENDIE ou DE BLESSURE:

- Éteindre et laisser refroidir avant de remplacer l'ampoule.
- Les ampoules chauffent TRÈS RAPIDEMENT ! N'éteindre qu'à l'aide de l'interrupteur.
- NE PAS rester dans la lumière si une sensation de chaleur est ressentie sur la peau. (La lumière est intense et peut provoquer des coups de soleil).
- NE JAMAIS regarder directement une ampoule allumée.
- Tenir les matériaux à l'écart d'une ampoule pour éviter qu'ils ne brûlent.
- Utiliser UNIQUEMENT des ampoules à la puissance nominale indiquée (watts) ou à une puissance inférieure.
- NE JAMAIS toucher l'ampoule à main nue, se servir d'un tissu doux. L'huile de la peau peut endommager l'ampoule.

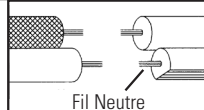
#### 1) COUPER LE COURANT.

**IMPORTANT: TOUJOURS** couper l'électricité avant de commencer le travail.

- Localiser le coffret à fusibles ou le disjoncteur du domicile. Mettre l'interrupteur principal en position d'Arrêt.
  - Dévisser le ou les fusibles (ou mettre le disjoncteur sur Arrêt) qui contrôlent l'alimentation vers le luminaire ou la pièce dans laquelle le travail est effectué.
  - Mettre l'interrupteur mural en position d'Arrêt. Si le luminaire à remplacer est doté d'un interrupteur ou d'une chaîne connectée à l'interrupteur, placer ces éléments en position d'Arrêt.
- 2) Fixer l'étrier de montage sur la boîte à prises.  
**REMARQUE :** L'étrier de montage doit être placé de sorte que les deux pattes se trouvent en haut et en bas de l'étrier de montage.
- 3) Connecter les fils (connecteurs non fournis). Se reporter au tableau ci-dessous pour faire les connexions.

Connecter le fil noir ou rouge de la boîte	Connecter le fil blanc de la boîte
A Noir	A Blanc
*Au cordon parallèle (rond et lisse)	*Au cordon parallèle (à angles droits et strié)
Au transparent, doré, marron, ou noir sans fil distinctif	Au transparent, doré, marron, ou noir avec un fil distinctif
Fil isolé (sauf fil vert) avec conducteur en cuivre	Fil isolé (sauf fil vert) avec conducteur en argent

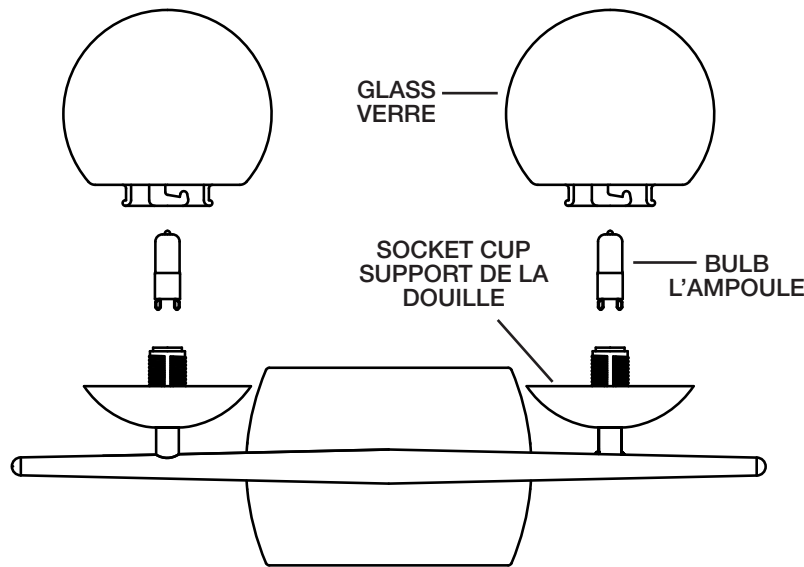
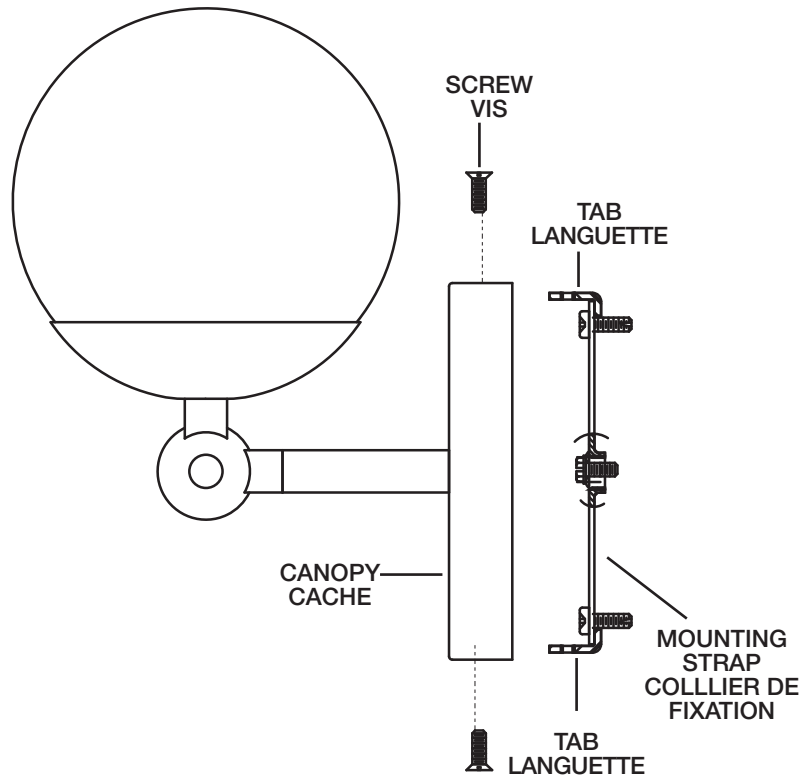
\*Remarque: Avec emploi d'un fil parallèle (SPT I et SPT II). Le fil neutre est à angles droits ou strié et l'autre fil doit être rond ou lisse (Voir le schéma).



- Pousser le luminaire contre le mur. Placer le cache du luminaire sur les languettes sur le support de montage.  
**REMARQUE:** S'assurer que les fils ne se coincent pas entre le cache et la bride de montage.
- Aligner les trous supérieurs et inférieurs du cache aux trous dans les pattes supérieures et inférieures de l'étrier de montage. Serrer une vis dans chaque trou sur le dessus et le dessous du cache. Resserrer les vis pour fixer le luminaire.
- Introduire l'ampoule à main nue. **ATTENTION: NE PAS** toucher l'ampoule à main nue. Si la peau entre en contact avec l'ampoule, nettoyer l'ampoule avec de l'alcool dénaturé et un tissu non pelucheux.
- Abaisser le verre vers le luminaire. Passer soigneusement le trou en bas du verre sur l'ampoule. Installer le verre dans le support de la douille.

## INSTRUCTIONS

For Assembling and Installing Fixtures in Canada  
Pour L'assemblage et L'installation Au Canada



SEE OTHER SIDE FOR ENGLISH TRANSLATIONS.  
VOIR L'AUTRE CÔTÉ DES TRADUCTIONS EN ANGLAIS.