

VIBIA

Assembly instructions / Instructions de montage

Algorithm

Design by Toan Nguyen



Supplied material / Matériel fourni

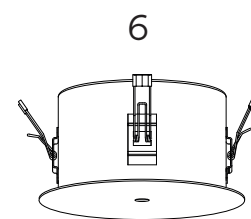
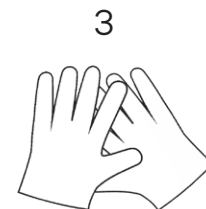
	0827	0832	0857	0862	0867	0872	0882
1. Allen key / Clé Allen	1 un.	1 un.	1 un.	1 un.	1 un.	1 un.	1 un.
2. Microfiber Cloth / Chiffon en microfibre	1 un.	1 un.	1 un.	1 un.	1 un.	1 un.	1 un.
3. Gloves / Gants	1 un.	1 un.	1 un.	1 un.	1 un.	1 un.	1 un.
4. Components Bag / Sachet d'accessoires	1 un.	1 un.	1 un.	1 un.	1 un.	1 un.	1 un.
5. Installation components bag / Sachet d'accessoires d'installation	1 un.	1 un.	1 un.	1 un.	1 un.	1 un.	1 un.
6. Ceiling rose / Pavillon	1 un.	1 un.	1 un.	1 un.	1 un.	1 un.	1 un.
7. Single cable / Câble individuel	1 un. (1)	1 un.	1 un.	--	--	--	--
8. Double cable / Double câble	1 un. (2)	--	--	1 un.	--	1 un.	1 un.
9. Triple cable / Triple câble	--	--	--	--	1 un. (3)	--	--
10. Quadruple cable / Quadruple câble	--	--	--	--	1 un. (4)	--	--
11. Rods / Tiges	3 un.	2 un.	4 un.	4 un.	4 un.	4 un.	6 un.
12. Globe diffuser assembly / Ensemble globe diffuseur	10 un.	6 un.	5 un.	13 un.	25 un.	15 un.	12 un.
13. Template / Pochoir pour le marquage des points de fixation	1 un.	1 un.	1 un.	1 un.	1 un.	1 un.	1 un.
14. Lighting fixture / Structure du luminaire	1 un.	1 un.	1 un.	1 un.	1 un.	1 un.	1 un.

(1) Only For references / Uniquement pour les références: 0827-18/17, 0827-93/17

(2) Only For references / Uniquement pour les références: 0827-18/11, 0827-93/11, 0827-18/12, 0827-93/12

(3) Only For references / Uniquement pour les références: 0867-18/17, 0867-93/17

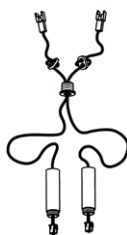
(4) Only For references / Uniquement pour les références: 0867-18/11, 0867-93/11, 0867-18/12, 0867-93/12



7



8



9



10



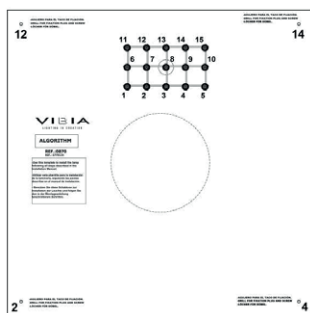
11



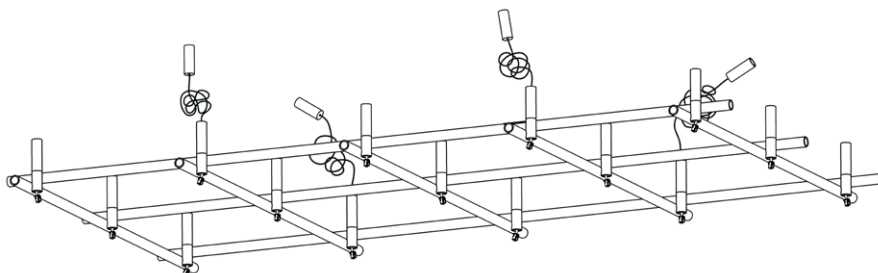
12



13



14



Technical specifications / Caractéristiques techniques

0827	Net Weight / Poids net 23.14 lbs.	10 x LED 3.15W 1050mA	IP20	c US	~ 50-60 Hz	Multi-volt	DRY LOCATION
0832	Net Weight / Poids net 12.79 lbs.	6 x LED 3.15W 1050mA	IP20	c US	~ 50-60 Hz	Multi-volt	DRY LOCATION
0857	Net Weight / Poids net 13.23 lbs.	5 x LED 3.15W 1050mA	IP20	c US	~ 50-60 Hz	Multi-volt	DRY LOCATION
0862	Net Weight / Poids net 26.01 lbs.	13 x LED 3.15W 1050mA	IP20	c US	~ 50-60 Hz	Multi-volt	DRY LOCATION
0867	Net Weight / Poids net 44.54 lbs.	25 x LED 3.15W 1050mA	IP20	c US	~ 50-60 Hz	Multi-volt	DRY LOCATION
0872	Net Weight / Poids net 30.20 lbs.	15 x LED 3.15W 1050mA	IP20	c US	~ 50-60 Hz	Multi-volt	DRY LOCATION
0882	Net Weight / Poids net 25.13 lbs.	12 x LED 3.15W 1050mA	IP20	c US	~ 50-60 Hz	Multi-volt	DRY LOCATION

IP20

Product protected against solid object as big as or bigger than 1/2". No protection against water.

Produit protégé contre les intrusions de corps solides de taille égale ou supérieure à 1/2". Non protégé contre l'eau.



Alternating current.
Courant alternatif.

Multi-volt

Voltage range: 120-277V
Gamme de tension : 120-277V

DRY LOCATION

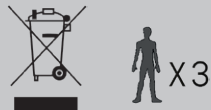
This lamp is for indoor use only, excluding bathrooms or any type of damp surface.

Cette lampe est exclusivement destinée à une utilisation en intérieur, à l'exclusion des salles de bain et de tout type de surface humide.

Caution

Before assembling and installing this product, carefully read the following:

- Switch off the mains before installing the lamp.
- To install on the ceiling, always choose the most adequate fixing tools for the ceiling material.
- If the steel cable or the power cord of this lamp is damaged, it must be replaced only by the manufacturer or their technical service or by a person capacitated to this effect to avoid any risk.
- This lamp is for indoor use only, excluding bathrooms or any type of humid surface.
- We recommend reading the manual before installing the lamp. Keep these instructions for future reference.
- Use these gloves to touch the lamp during the installation to avoid smudges and dirt on its surface.
- Do not disassemble, modify or try to repair this fitting. In order to get technical assistance contact VIBIA. Any change or modification to the light fitting can null the manufacturer's guarantee.
- All electronic products and batteries must be taken to separate waste collection points at the end of their working lives, they must not be disposed of in normal household waste. It is the responsibility of the user to dispose of the equipment using a designated collection point or service for separate recycling of waste electrical and electronic equipment (WEEE) and batteries according to local laws.
- At least three people are needed to install and uninstall the lamp.



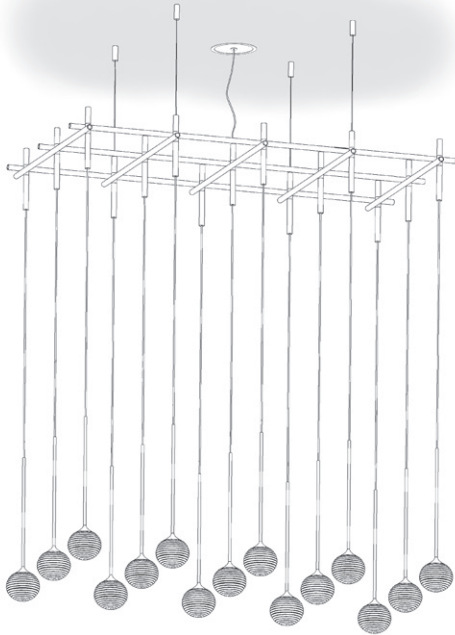
Attention

Avant de procéder à l'assemblage et à l'installation de ce luminaire, lisez attentivement les considérations suivantes:

- Coupez l'alimentation électrique avant de procéder au montage du luminaire.
- Pour fixer le luminaire au plafond, utilisez les éléments de fixation les mieux adaptés au support.
- En cas de détérioration, le câble flexible ou cordon d'alimentation de ce luminaire ne devra être remplacé que par le fabricant, son service technique, ou toute autre personne de qualification équivalente, afin d'éviter tout risque.
- Ce luminaire est exclusivement destiné à une utilisation en intérieur, à l'exception des salles de bain et autre environnement humide.
- Nous vous recommandons de lire attentivement ces instructions avant d'installer le luminaire. Conservez-les en vue d'une éventuelle consultation ultérieure.
- Lors du montage, manipulez ce luminaire à l'aide des gants fournis pour éviter toute trace de doigts.
- Ne démontez pas le luminaire, ne le modifiez pas et n'essayez pas de le réparer. Pour bénéficier d'une assistance technique, contactez VIBIA. Toute altération ou modification du luminaire peut annuler la garantie du fabricant.
- Il incombe à l'utilisateur de se débarrasser de tous les déchets d'équipements électriques et électroniques (DEEE) dans un point de collecte ou auprès d'un service spécifiquement désignés pour le recyclage des déchets électriques et électroniques, dans le respect de la législation locale.
- Pour le montage et le démontage de ce luminaire, la présence de trois personnes est recommandée.

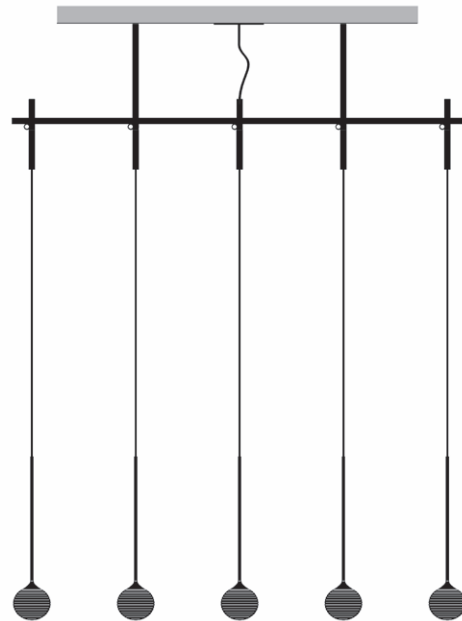
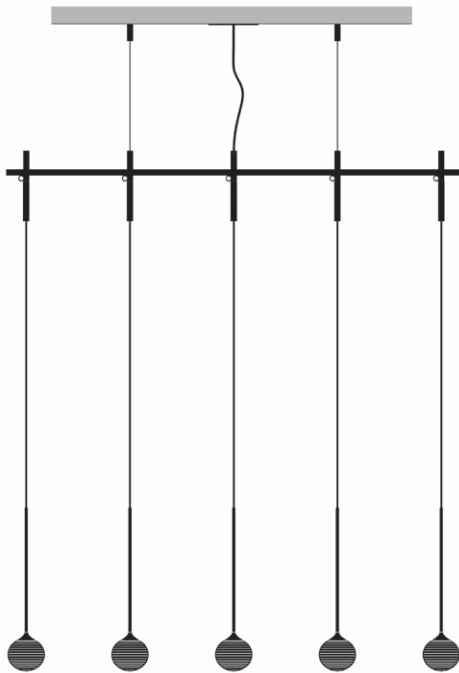
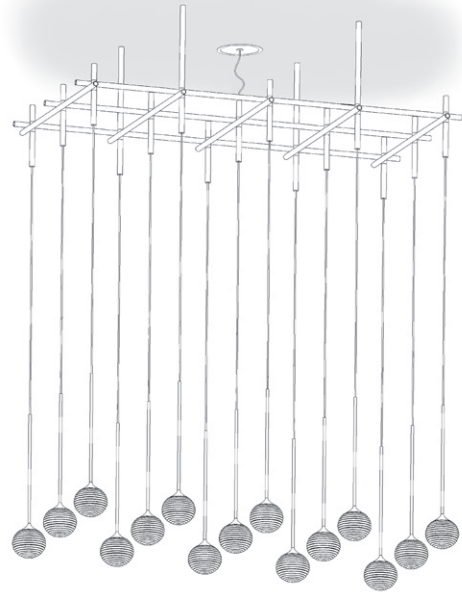
ASSEMBLY WITH STEEL TENSION CABLES
INSTALLATION AU MOYEN DE TENSEURS EN ACIER

1a - 18a



ASSEMBLY WITH RODS
INSTALLATION AU MOYEN DE TIGES

1b - 18b



EN

The light fitting is supplied for suspended installation from ceilings using steel tension cables. Alternatively 9 3/16" fixed length rods are supplied if steel tension cables are not suitable.

For the installation of the steel tension cables follow steps 1a through 21a.

If the fixed rod type installation is the preferred choice follow steps 1b through 21b.

FR

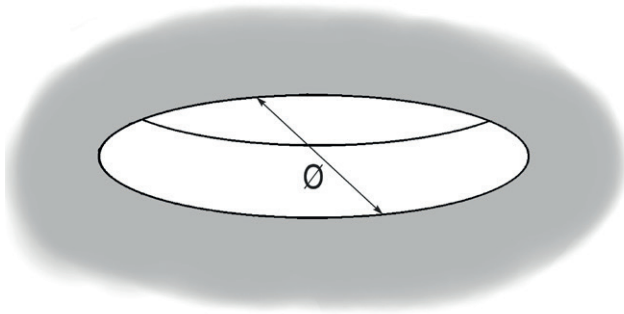
Le luminaire est fourni pour être suspendu au plafond au moyen de tenseurs en acier.

Vous pouvez choisir entre les tenseurs en acier ou, s'ils ne conviennent pas, à des tiges fixées de 9 3/16".

Pour une installation au moyen de tenseurs en acier, veuillez suivre les instructions de 1a à 21a.

Si vous désirez l'installation au moyen de tiges, veuillez suivre les instructions de 1b à 21b.

1a



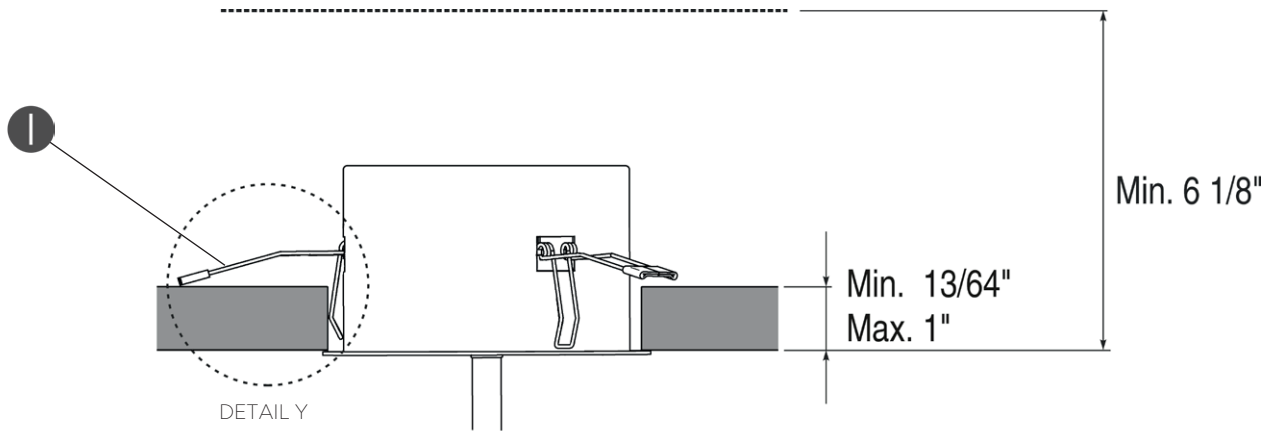
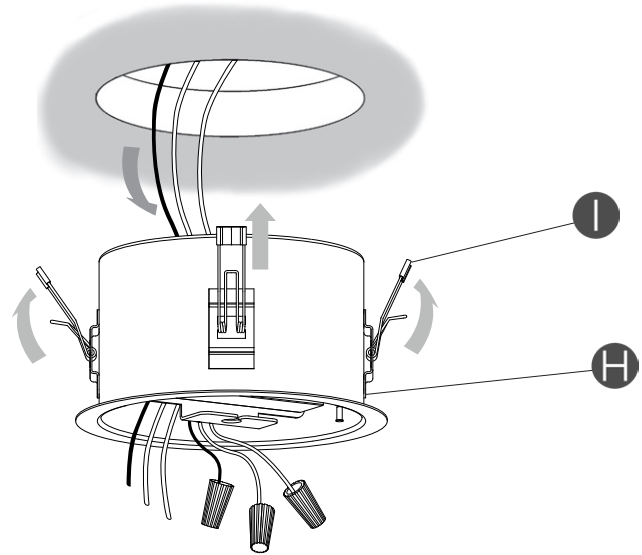
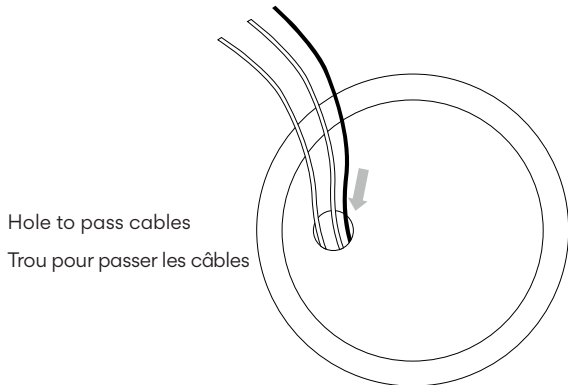
Ø 9 13/16"

Ø 6 1/2"

For references:
Pour les références :
- 0862
- 0867
- 0872

For references:
Pour les références :
- 0827
- 0832
- 0857
- 0882

2a



EN

IMPORTANT NOTICE:

Caution: to avoid possible electrical shock, make certain electricity is shut off at main panel before wiring.

1a. Begin assembly by making the necessary holes to fit the ceiling roses. Mark the positions in the false ceiling and make a hole of Ø 9 13/16" or Ø 6 1/2" in the position of the ceiling roses.

IMPORTANT: Ensure that you do not make the hole any bigger, as this could mean that the covering disk does not cover the hole or the level of support could be compromised.

2a. Introduce the object (H) through the hole, with the springs (I) in the position indicated in the diagram and push upwards until the ceiling rose is correctly installed.

The position of the springs when the whole object is installed should be as shown in Detail Y.

IMPORTANT: To ensure the correct functioning of the springs (I) located within the opening of the ceiling rose, the suspended ceiling must be between min. 13/64" and max. 1" in thickness.

FR

IMPORTANT:

Débranchez l'alimentation électrique avant de procéder au montage du luminaire.

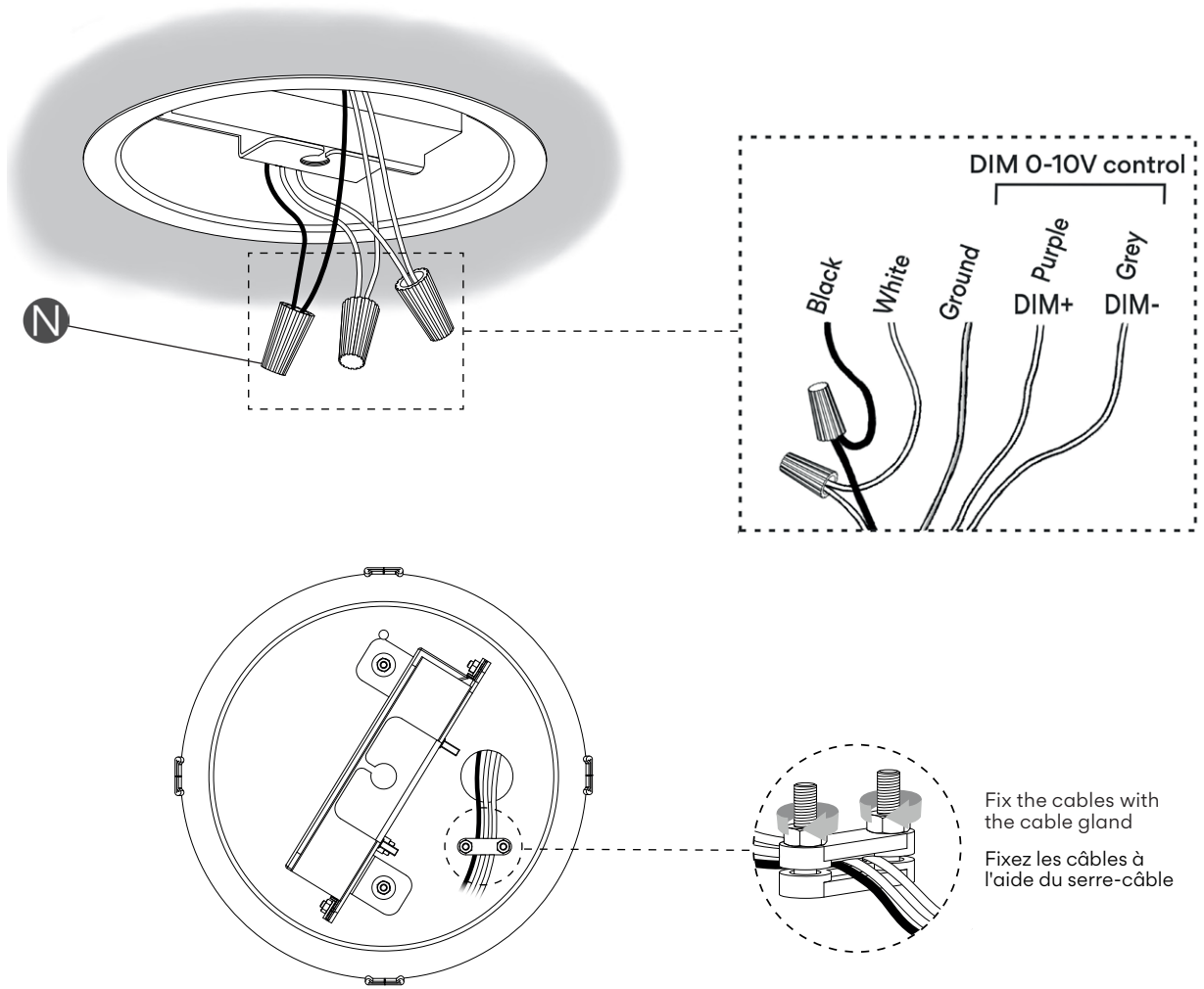
1a. Commencer l'assemblage du luminaire en effectuant les trous nécessaires à l'encastrement des pavillons. Marquez leur position sur le faux plafond puis faites un trou de 9 13/16" Ø ou 6 1/2" Ø sur là où vont être encastrés les pavillons.

IMPORTANT : veillez à ne pas faire des trous plus larges car il se pourrait que le couvercle du pavillon ne le recouvre pas ou que le niveau du support soit faussé.

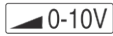
2a. Encastrez le pavillon (H) dans le trou prévu, avec les ressorts (I) dans la position indiquée sur le diagramme et poussez-le vers le haut jusqu'à ce que le pavillon soit correctement encastré.

Lorsque le pavillon est entièrement installé, les ressorts doivent être dans la position indiquée par le DÉTAIL Y.

IMPORTANT : pour être sûr que les ressorts (I) fonctionnent à l'intérieur du trou prévu pour le pavillon, l'épaisseur du faux plafond doit être comprise entre 13/64" min. et 1" max.



IMPORTANT: You have ordered a fixture with a driver specifically compatible with 0-10V DIMMING SYSTEM. This fixture will not be compatible with other types of dimming systems. You can check you have the correct product by looking at the model number printed on the box label or fixture canopy finished in 12: XXXX-XX/12, for example: 0827-18/12.



IMPORTANT : vous avez commandé un luminaire avec un driver LED spécialement compatible avec un SYSTÈME DE VARIATEUR 0-10V. Il n'est en aucun cas compatible avec une autre sorte de variateur. Vous pouvez vérifier que vous avez le produit correcte en lisant le numéro du modèle qui est imprimé sur l'étiquette de l'emballage ou sur l'étiquette collée sur le luminaire qui se termine en 12: XXXX-XX/12, par exemple 0827-18/12.

EN

3a-1. IMPORTANT: Only for references finished in 12: For example: 0827-18/12

Connect the white wire of the fixture to the white wire of the supply circuit. Connect the black wire of the fixture to the black wire of the supply circuit. Secure with the electrical wire nuts (N) and seal connections with electrical tape. Connect the fixture ground wire and the supply ground wire to the ground screw on the round cross bar using the ground terminal.

Connect your DIM 0-10V control lines to poles DIM+ (Purple) and DIM- (Grey).

NOTE: If system is not compatible with 5 wire 0-10V dimming or if you wish to install this fixture as non dimmable, you may cap off the DIM+ and DIM- wires.

Push the connections and all excess wire to the interior of the hole.

FR

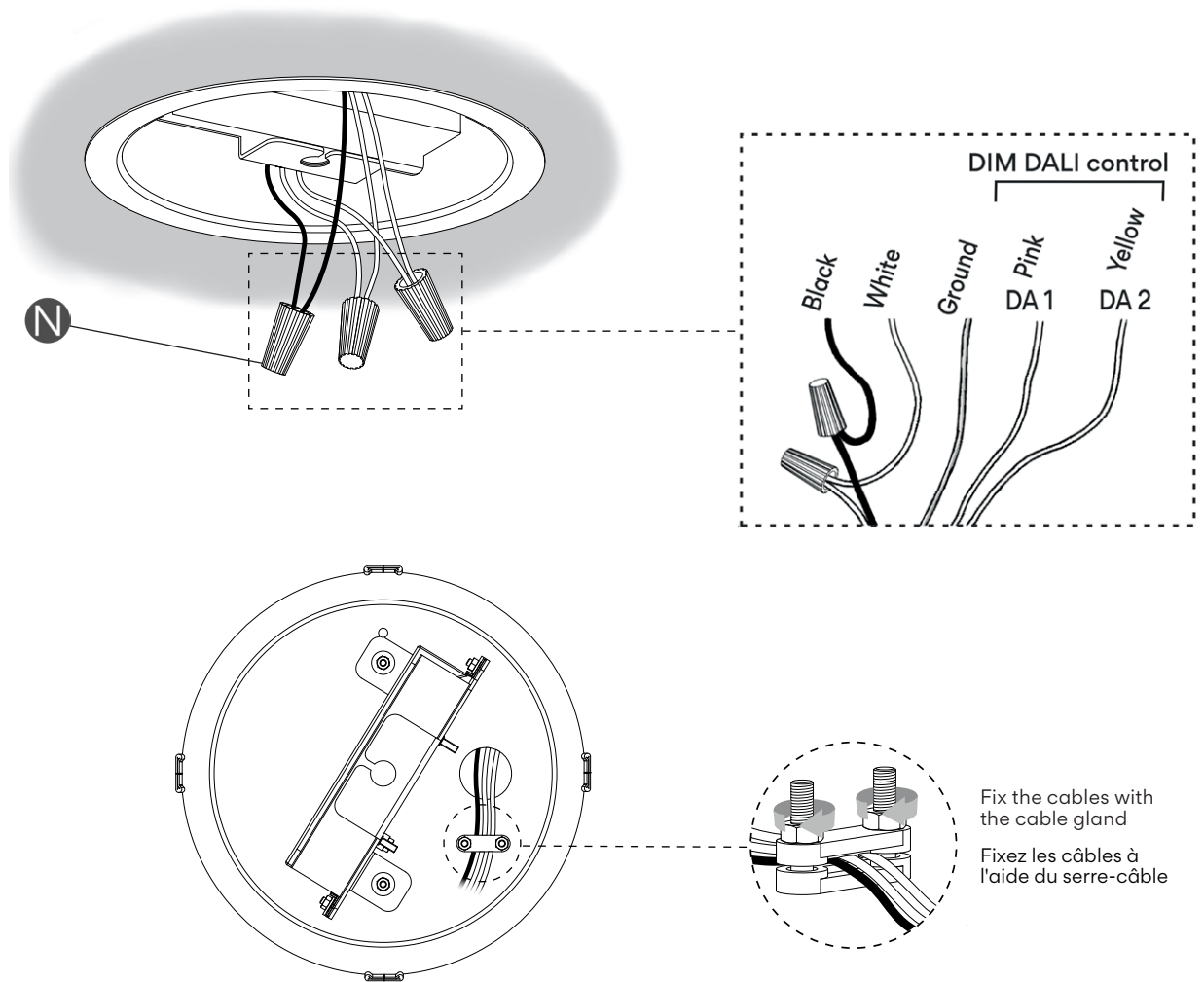
3a-1. IMPORTANT : uniquement indiqué pour les références qui se termine en 12. Par exemple 0827-18/12.

Raccordez le câble blanc du luminaire au câble blanc de votre installation électrique. Raccordez le câble noir du luminaire au câble noir de votre installation. Reliez les câbles aux connecteurs de câbles (N) et enveloppez le raccord de scotch électrique isolant. Connectez la prise de terre du luminaire et la prise de terre de l'installation sur la vis de terre sur la traverse universelle ronde en utilisant la borne de terre.

Connectez les câbles du DIM 0-10V aux pôles DIM + (Violet) et DIM- (Gris).

NOTE : si votre installation n'est pas compatible avec un variateur DIM 0-10V de 5 câbles, ou si vous souhaitez installer votre luminaire sans variateur, vous pouvez annuler les câbles du DIM+ et du DIM- .

Poussez les branchements et l'excès de câble à l'intérieur du trou.



IMPORTANT: You have ordered a fixture with a driver specifically compatible with DALI DIMMING SYSTEM. This fixture will not be compatible with other types of dimming systems. You can check you have the correct product by looking at the model number printed on the box label or fixture canopy finished in 11: XXXX-XX/11, for example: 0827-18/12.



IMPORTANT : vous avez commandé un luminaire avec un driver LED spécialement compatible avec un SYSTÈME DE VARIATEUR DALI. Il n'est en aucun cas compatible avec une autre sorte de variateur. Vous pouvez vérifier que vous avez le produit correcte en lisant le numéro du modèle qui est imprimé sur l'étiquette de l'emballage ou sur l'étiquette collée sur le luminaire qui se termine en 11: XXXX-XX/11, par exemple 0827-18/11.

EN

3a-2. IMPORTANT: Only for references finished in 11:
For example: 0827-18/11

Connect the white wire of the fixture to the white wire of the supply circuit. Connect the black wire of the fixture to the black wire of the supply circuit. Secure with the electrical wire nuts (N) and seal connections with electrical tape. Connect the fixture ground wire and the supply ground wire to the ground screw on the round cross bar using the ground terminal.

Connect your DIM DALI control lines to poles DA 1 (Pink) and DA 2 (Yellow).

NOTE: If system is not compatible with 5 wire DALI dimming or if you wish to install this fixture as non dimmable, you may cap off the DA 1 and DA 2 wires.

Push the connections and all excess wire to the interior of the hole.

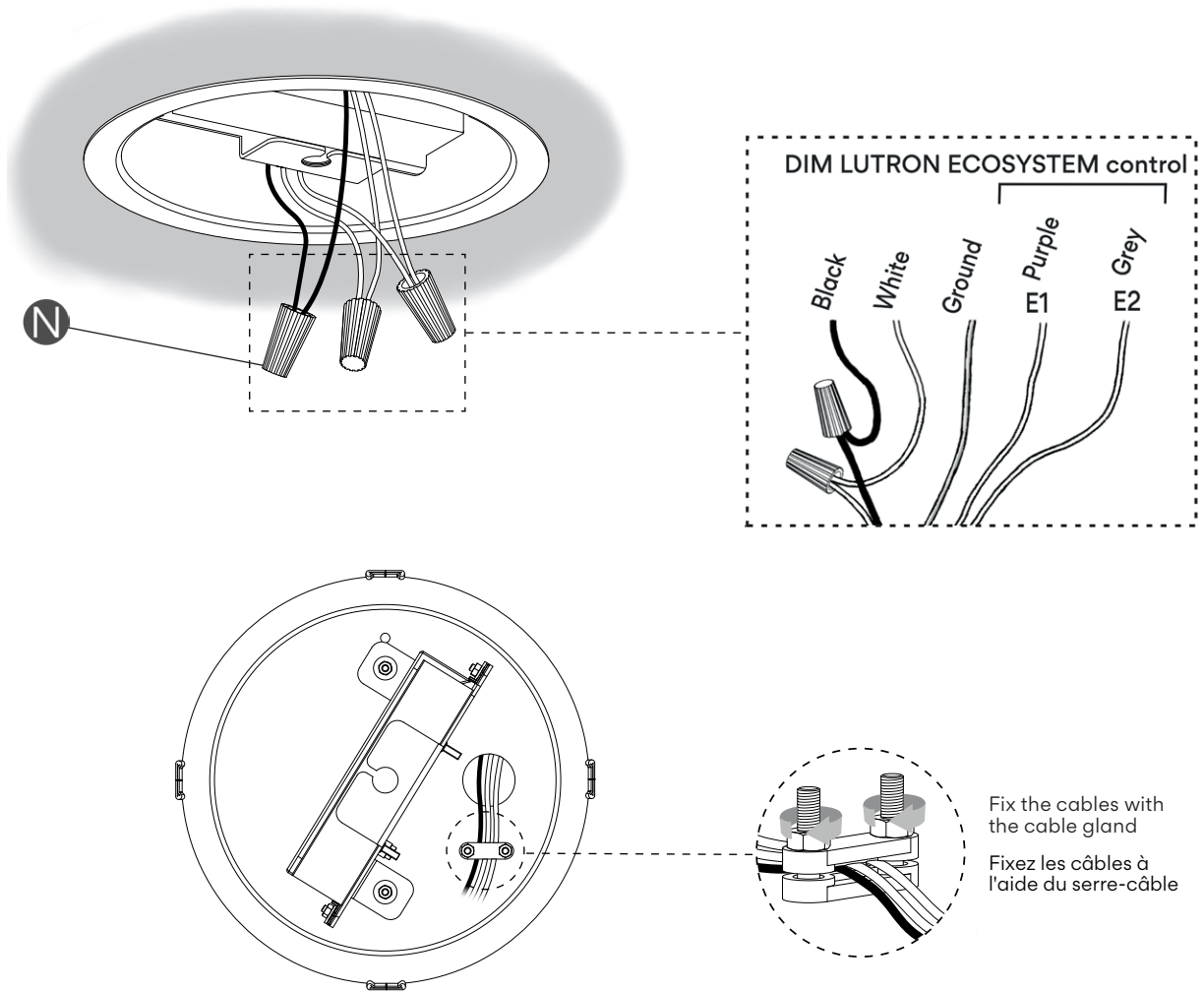
FR

3a-2. IMPORTANT : uniquement indiqué pour les références qui se termine en 11. Par exemple 0827-18/11.

Raccordez le câble blanc du luminaire au câble blanc de votre installation électrique. Raccordez le câble noir du luminaire au câble noir de votre installation. Reliez les câbles aux connecteurs de câbles (N) et enveloppez le raccord de scotch électrique isolant. Connectez la prise de terre du luminaire et la prise de terre de l'installation sur la vis de terre sur la traverse universelle ronde en utilisant la borne de terre.

Connectez les câbles du contrôle DIM DALI aux pôles DA 1 (Rose) et DA 2 (Jaune).

NOTE : si votre installation n'est pas compatible avec un variateur DIM DALI de 5 câbles, ou si vous souhaitez installer votre luminaire sans variateur, vous pouvez annuler les câbles du DA 1 et du DA 2. Poussez les branchements et l'excès de câble à l'intérieur du trou.



IMPORTANT: You have ordered a fixture with a driver specifically compatible with LUTRON ECOSYSTEM DIMMING. This fixture will not be compatible with other types of dimming systems. You can check you have the correct product by looking at the model number printed on the box label or fixture canopy finished in 17: XXXX-XX/17, for example: 0827-18/17.



IMPORTANT : vous avez commandé un luminaire avec un driver LED spécialement compatible avec un SYSTÈME DE VARIATEUR LUTRON ECOSYSTEM. Il n'est en aucun cas compatible avec une autre sorte de variateur. Vous pouvez vérifier que vous avez le produit correcte en lisant le numéro du modèle qui est imprimé sur l'étiquette de l'emballage ou sur l'étiquette collée sur le luminaire qui se termine en 17: XXXX-XX/17, par exemple 0827-18/17.

EN

3a-3. IMPORTANT: Only for references finished in 17: For example: 0827-18/17

Connect the white wire of the fixture to the white wire of the supply circuit. Connect the black wire of the fixture to the black wire of the supply circuit. Secure with the electrical wire nuts (N) and seal connections with electrical tape. Connect the fixture ground wire and the supply ground wire to the ground screw on the round cross bar using the ground terminal.

Connect your DIM LUTRON ECO SYSTEM control lines to poles E1 (Purple) and E2 (Grey).

NOTE: If system is not compatible with 5 wire LUTRON ECO SYSTEM dimming or if you wish to install this fixture as non dimmable, you may cap off the E1 and E2 wires.

Push the connections and all excess wire to the interior of the hole.

FR

3a-3. IMPORTANT : uniquement indiqué pour les références qui se termine en 17. Par exemple 0827-18/17.

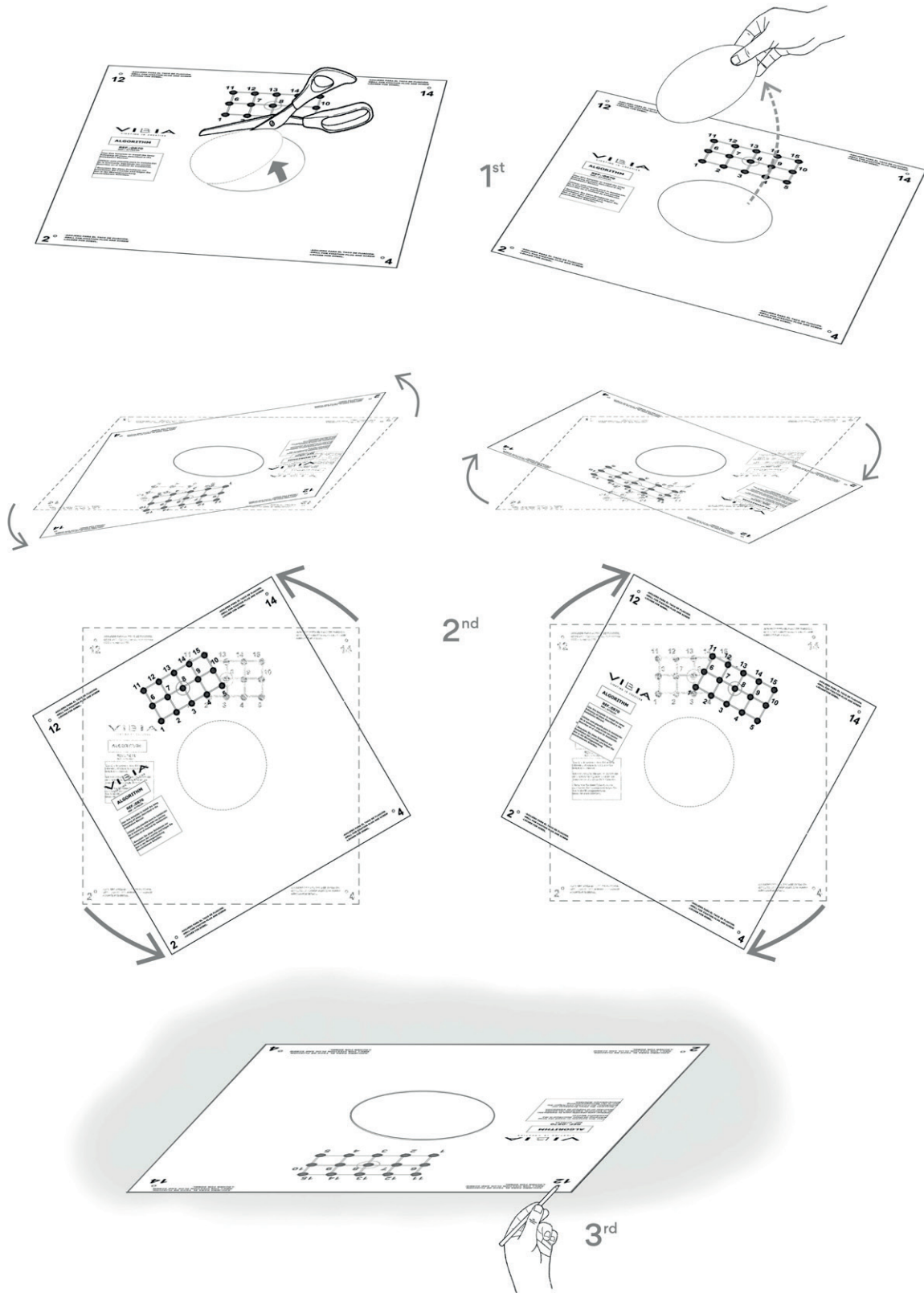
Raccordez le câble blanc du luminaire au câble blanc de votre installation électrique. Raccordez le câble noir du luminaire au câble noir de votre installation. Reliez les câbles aux connecteurs de câbles (N) et enveloppez le raccord de scotch électrique isolant. Connectez la prise de terre du luminaire et la prise de terre de l'installation sur la vis de terre sur la traverse universelle ronde en utilisant la borne de terre.

Connectez les câbles de contrôle LUTRON ECO SYSTEM aux pôles E1 (Violet) et E2 (Gris).

NOTE : si votre installation n'est pas compatible avec un variateur DIM LUTRON ECO SYSTEM de 5 câbles, ou si vous souhaitez installer votre luminaire sans variateur, vous pouvez annuler les câbles du E1 et du E2.

Poussez les branchements et l'excès de câble à l'intérieur du trou.

4a



EN

IMPORTANT NOTICE:

Caution: to avoid possible electrical shock, make certain electricity is shut off at main panel before wiring.

4a. Mark the required points to the ceiling using the supplied template.

- 1- Cut out the centre circle from the template and remove.
- 2- Center the central hole of the template with your outlet box, and position the remaining area of the template as required. The small drawing indicates how it should be aligned.
- 3- Mark the indicated fixing points to coincide with the structure.

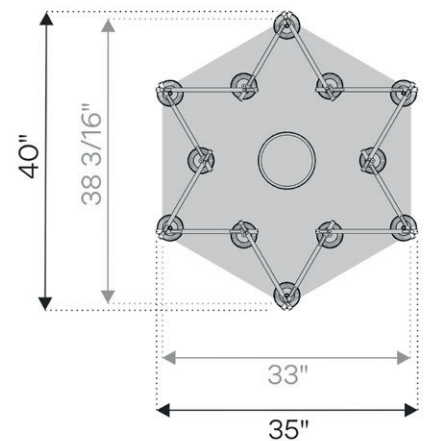
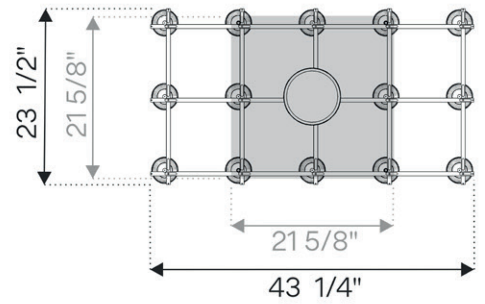
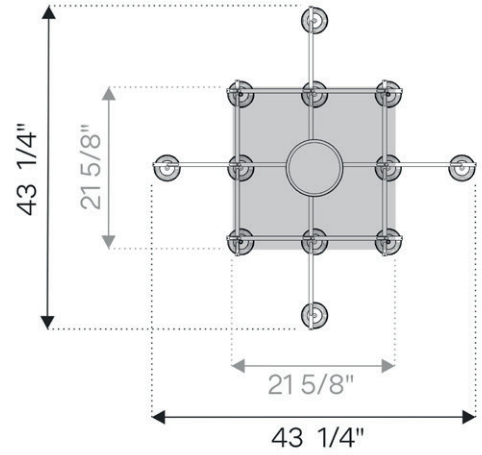
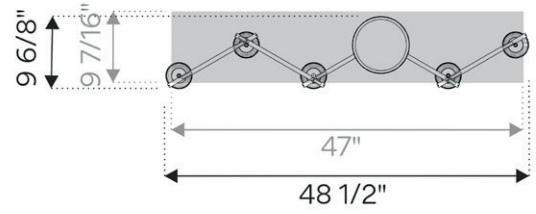
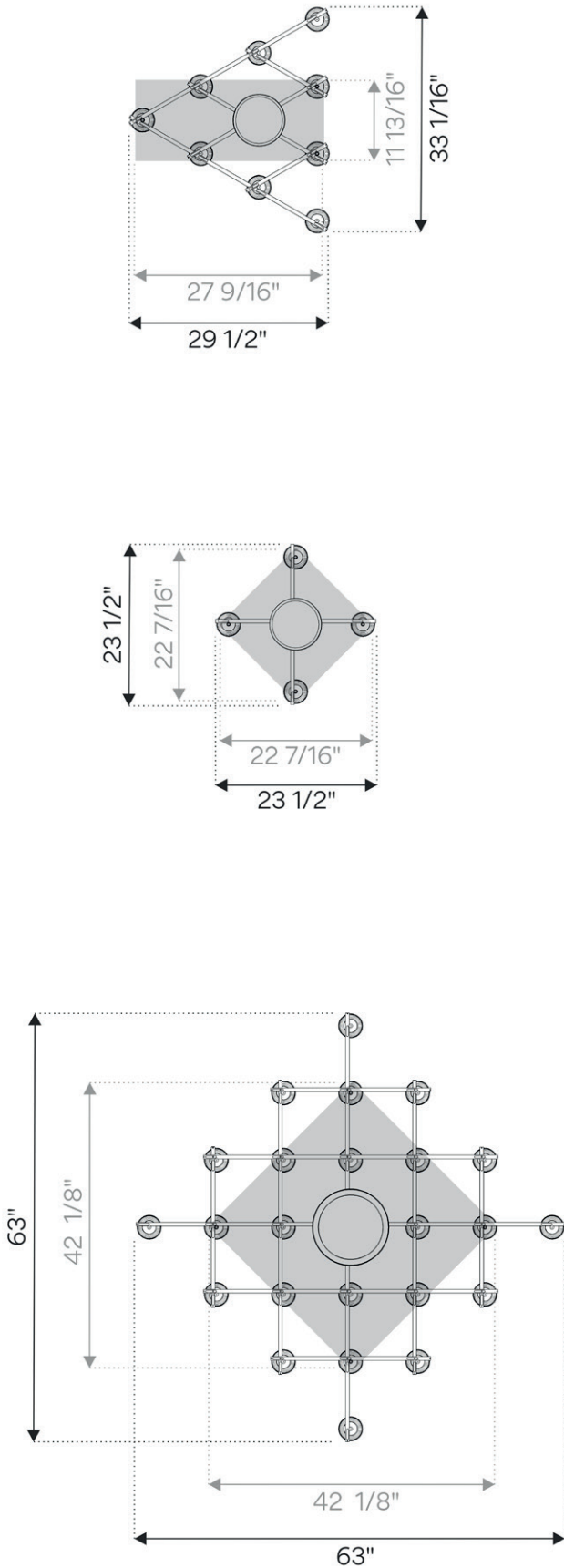
FR

IMPORTANT:

Débranchez l'alimentation électrique avant de procéder au montage du luminaire.

- 4a. Marquez au plafond les points de fixation à l'aide du pochoir qui vous est fourni.
- 1- Découpez le cercle qui se trouve au centre du pochoir puis retirez-le.
- 2- Centrez le cercle évidé avec l'arrivée de votre prise de courant, et orientez votre pochoir dans le sens de votre choix. Le petit schéma sur le pochoir vous aide à visualiser l'orientation que vous avez choisie pour votre luminaire.
- 3- Marquez les points de fixation qui correspondent à la structure du luminaire.

5a



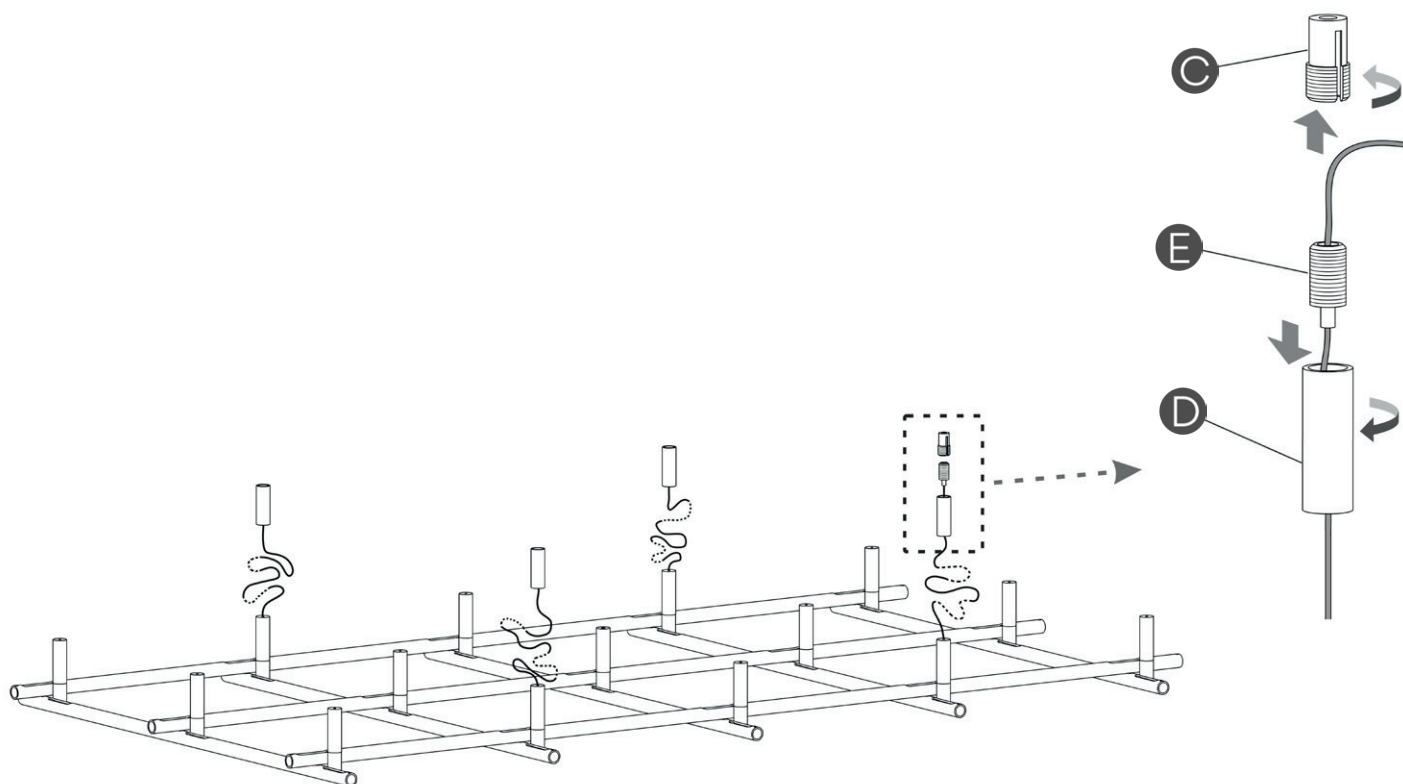
EN

5a. The drawings indicate the models where the template is smaller than the space required for the structure, bear in mind if installing close to a wall.
The colour grey indicates the template position.

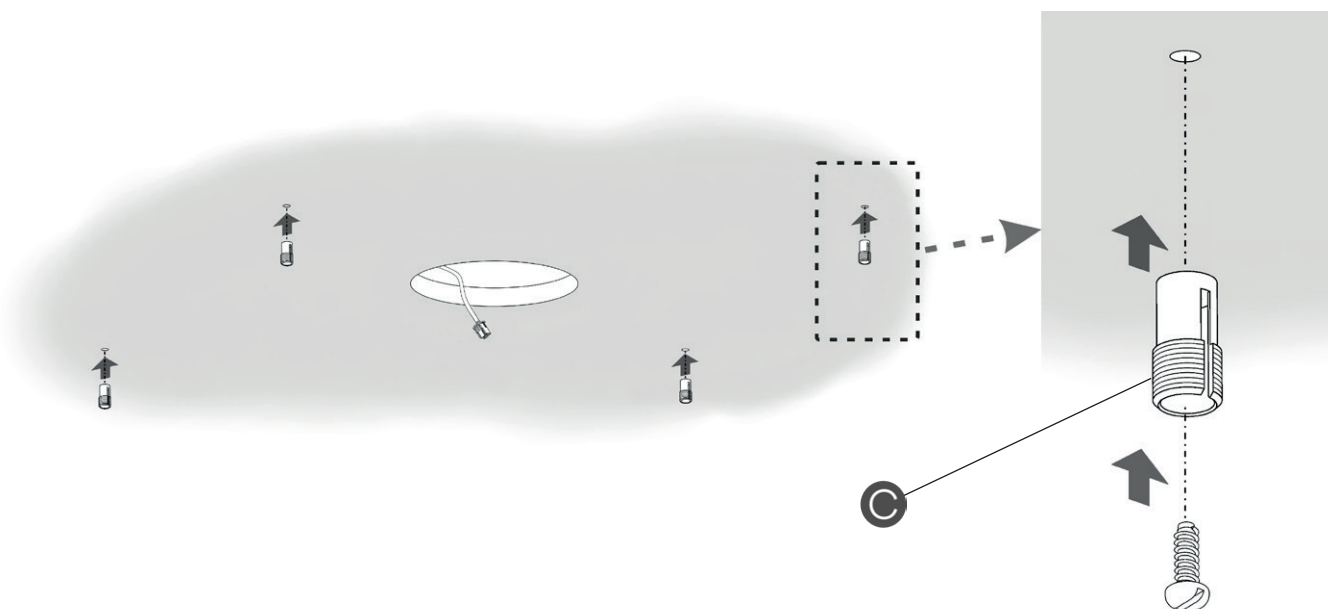
FR

5a. Les dessins vous indiquent les dimensions qu'occupe la configuration du luminaire installée. Attention, le pochoir est plus petit, pensez-y au moment de choisir d'installer le luminaire près d'un mur.
La partie grise représente la position du pochoir.

6a



7a



EN

6a. For the structure's fixing cables, dismantle each of the supports (C) and unscrew the cylinder (D) lowering it down the cable. Leave the cables supports (E) mounted on the cables.

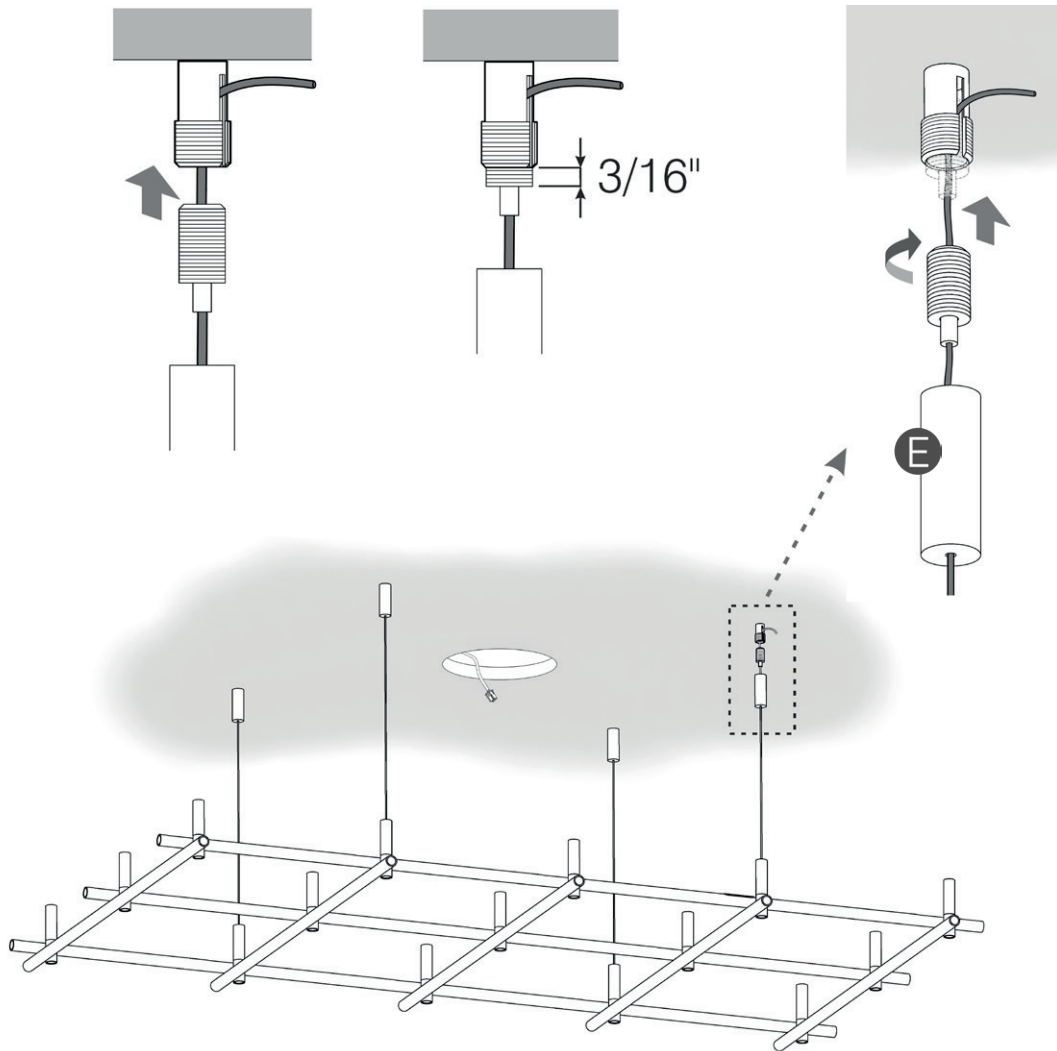
7a. Fix the supports (C) to the ceiling, using the correct screws (not provided).

FR

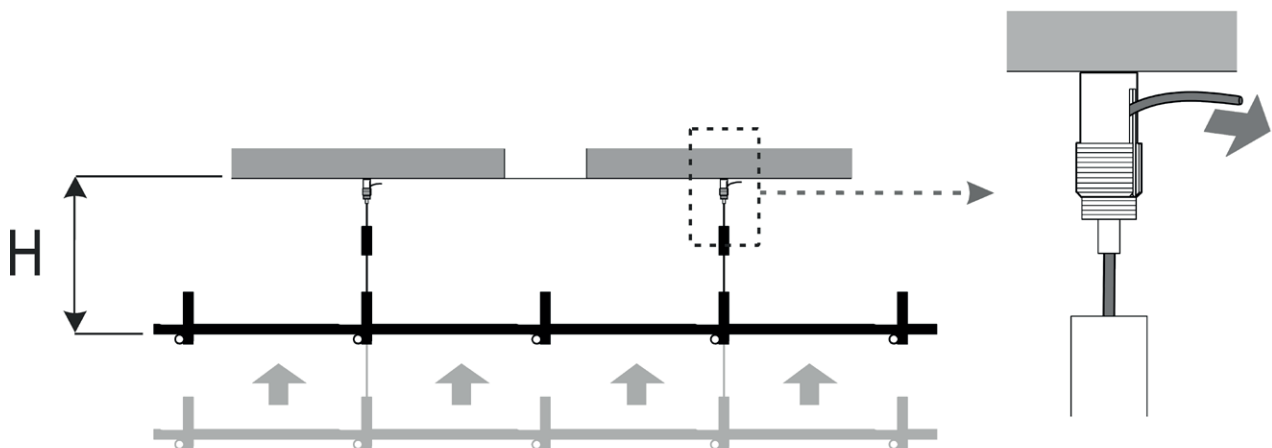
6a. Démontez tous les supports (C), dévissez tous les cylindres (D) des câbles montés sur la structure du luminaire. Laissez les pièces supporte-câbles (E) montées sur le câble.

7a. Fixez les supports (C) au plafond à l'aide de vis (non fournies) les plus appropriées à la nature du plafond.

8a



9a



EN

8a. Making sure that the structure is at all times supported (E) screw the cable supports into the ceiling fixings.
IMPORTANT: The protruding thread should be $3/16''$.

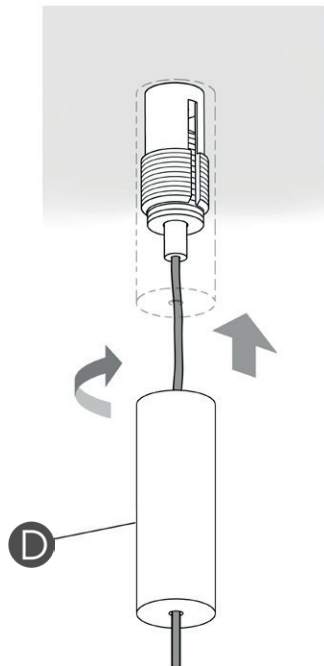
9a. Adjust the structure's height H by pulling on the steel cables. After establishing the height cut the excess length for each of the steel cables.

FR

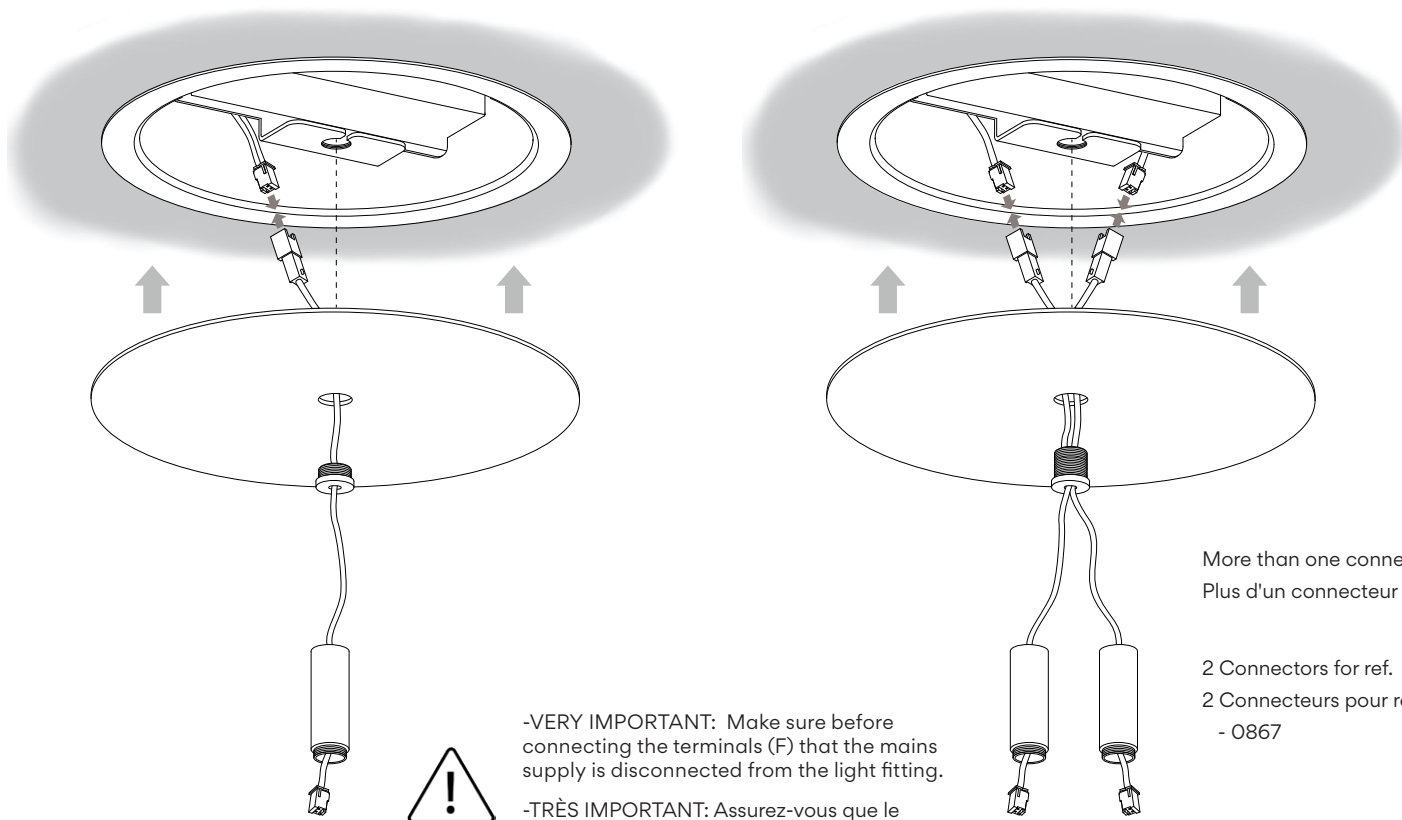
8a. En vous assurant de soutenir à tous moments la structure du luminaire, vissez les pièces supporte-câbles (E) au plafond.
IMPORTANT : la partie de la vis qui dépasse ne doit pas être supérieure à $3/16''$.

9a. Ajustez la hauteur H de la structure en tirant sur les tenseurs d'acier. Lorsque vous êtes sûr de la hauteur coupez l'excès de câble de chaque tenseur d'acier.

10a



11a



-VERY IMPORTANT: Make sure before connecting the terminals (F) that the mains supply is disconnected from the light fitting.

-TRÈS IMPORTANT: Assurez-vous que le courant électrique de votre luminaire est coupé avant de connecter les pôles (F).

More than one connector
Plus d'un connecteur

2 Connectors for ref.
2 Connecteurs pour réf.
- 0867

EN

10a. Thread each of the cylinders (D) to abut their supports.

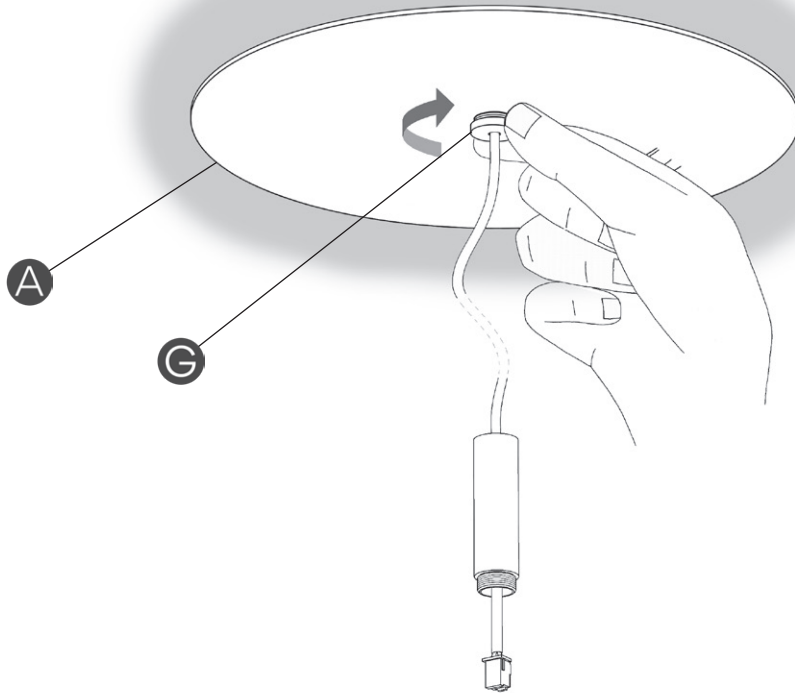
11a. Pass the provided cable connector through the central panel opening and connect the terminals.

FR

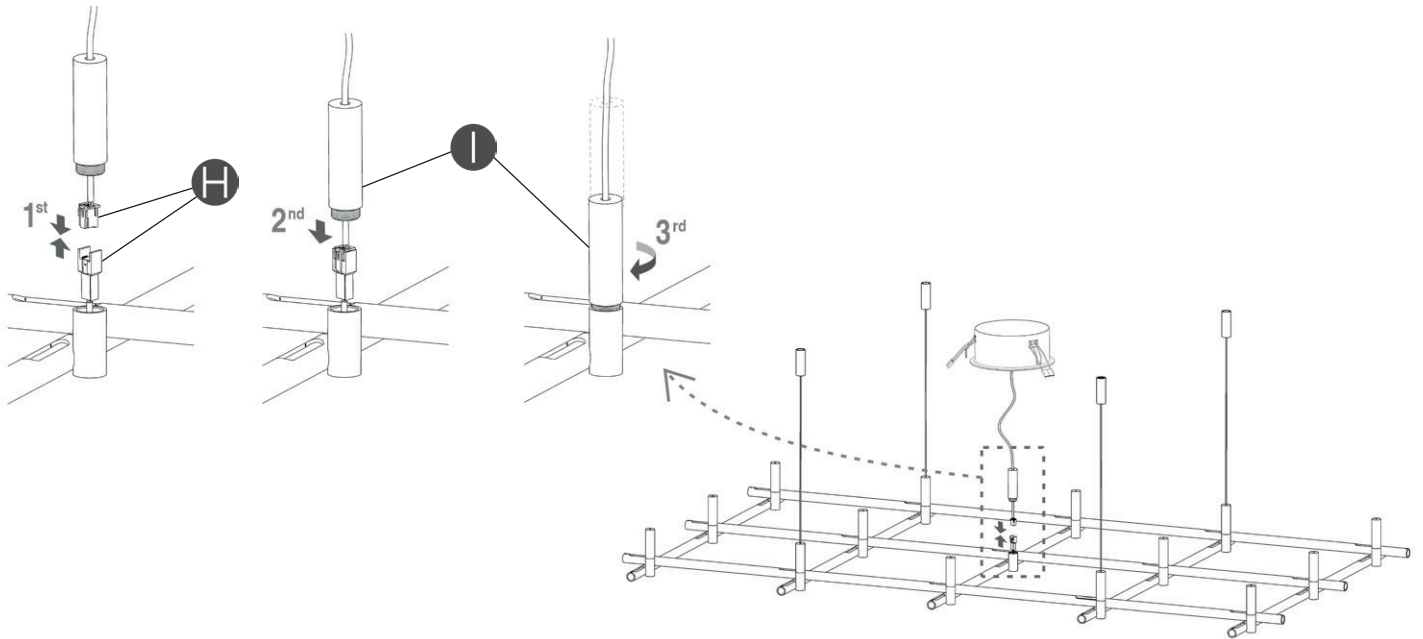
10a. Vissez jusqu'au bout chaque cylindre (D) sur son support.

11a. Passez le câble où est monté le connecteur par l'encoche qui se trouve au centre du couvercle et connectez les bornes.

12a



13a



EN

12a. After adjusting the cable within the panel attach the cover (A) and screw (G) into place. Thread the nut (G) in order to fix the assemblage in place making sure to hold the cover in place.

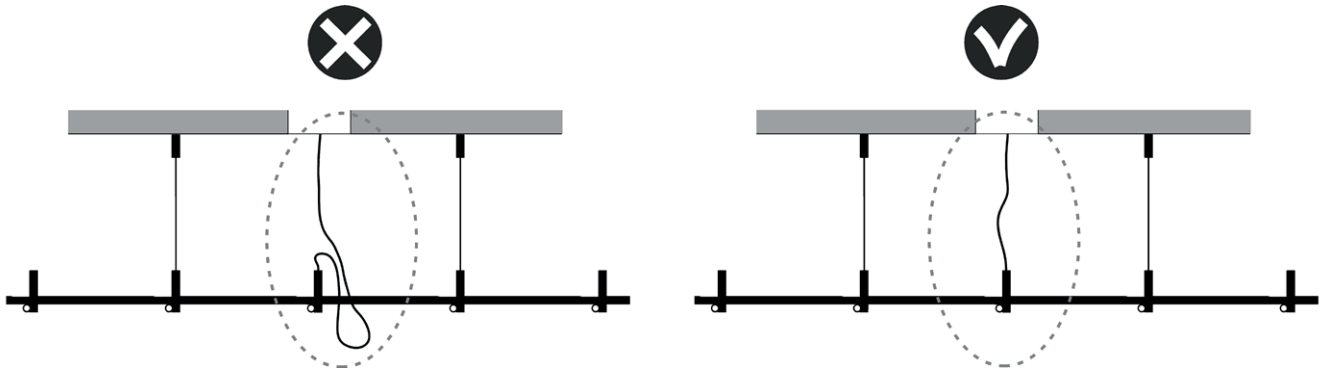
13a. Complete the electrical connection to the structure:
1- Connect the terminals (H).
2- Introduce the terminals within the cylinders (I) and slide below using the cable.
3- Thread the cylinder (I) to abut the structure.

FR

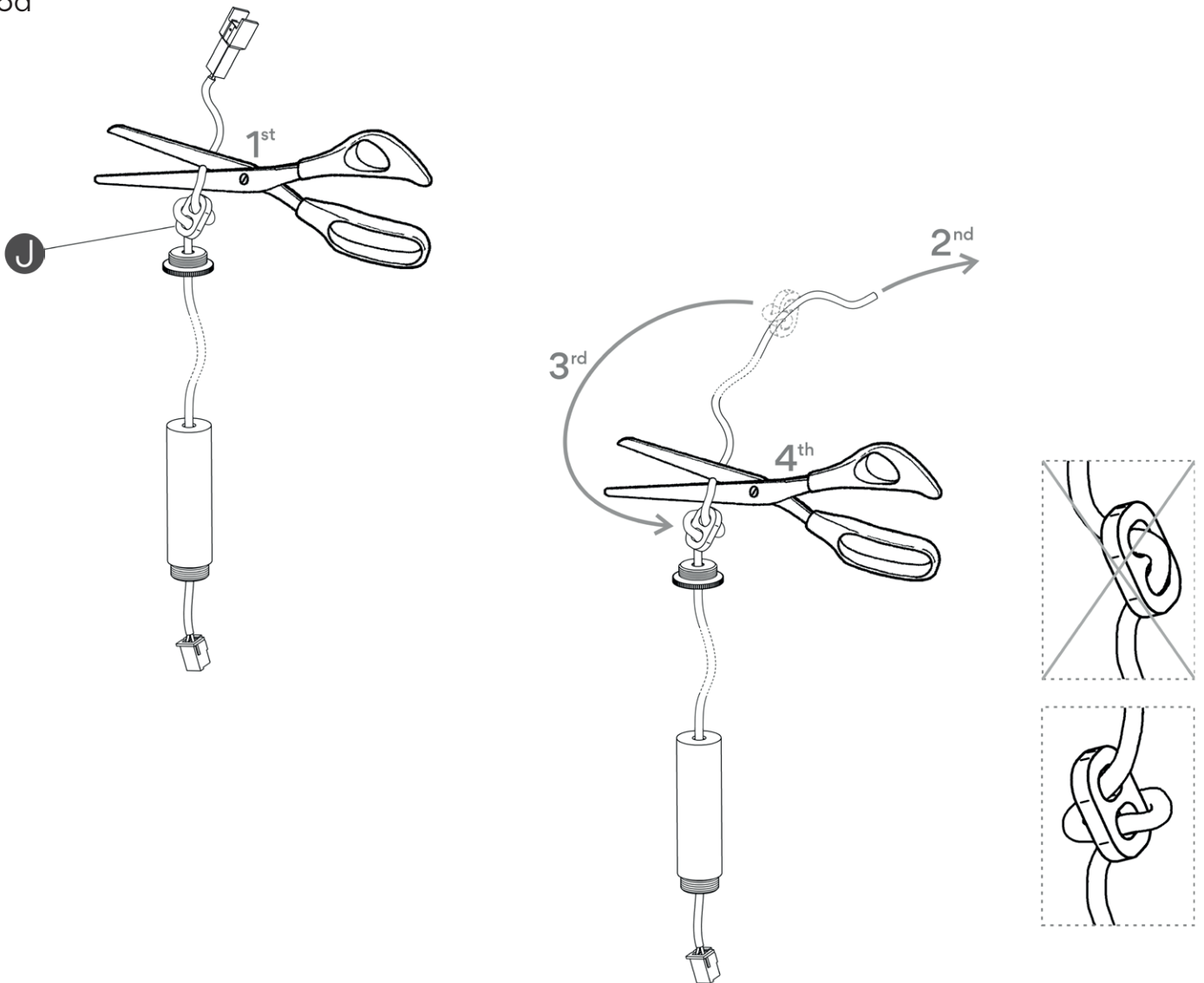
12a. Après avoir collecté le câble à l'intérieur de la plaque, assemblez le couvercle (A) et vissez l'écrou (G). Pour sécuriser l'assemblage, maintenez le couvercle à tout moment et vissez l'écrou (G).

13a. Réalisez la connexion électrique à la structure :
1- Connectez les connecteurs terminaux (H).
2- Introduisez les connecteurs à l'intérieur de chaque cylindre (I) de la structure en les poussant vers le bas.
3- Vissez chaque cylindre (I) de la structure jusqu'au bout.

14a



15a



EN

15a. Adjust the length of the electrical cable that joins the ceiling rose with the fitting so that it is not left hanging. Proceed to steps 18a and 19a.

16a. Calculate the length of cable required:

- 1- Cut the cable as close to the cable support as possible (J).
- 2- Pull the cable to the required height.
- 3- Move the cable support.
- 4- Cut the excess cable.

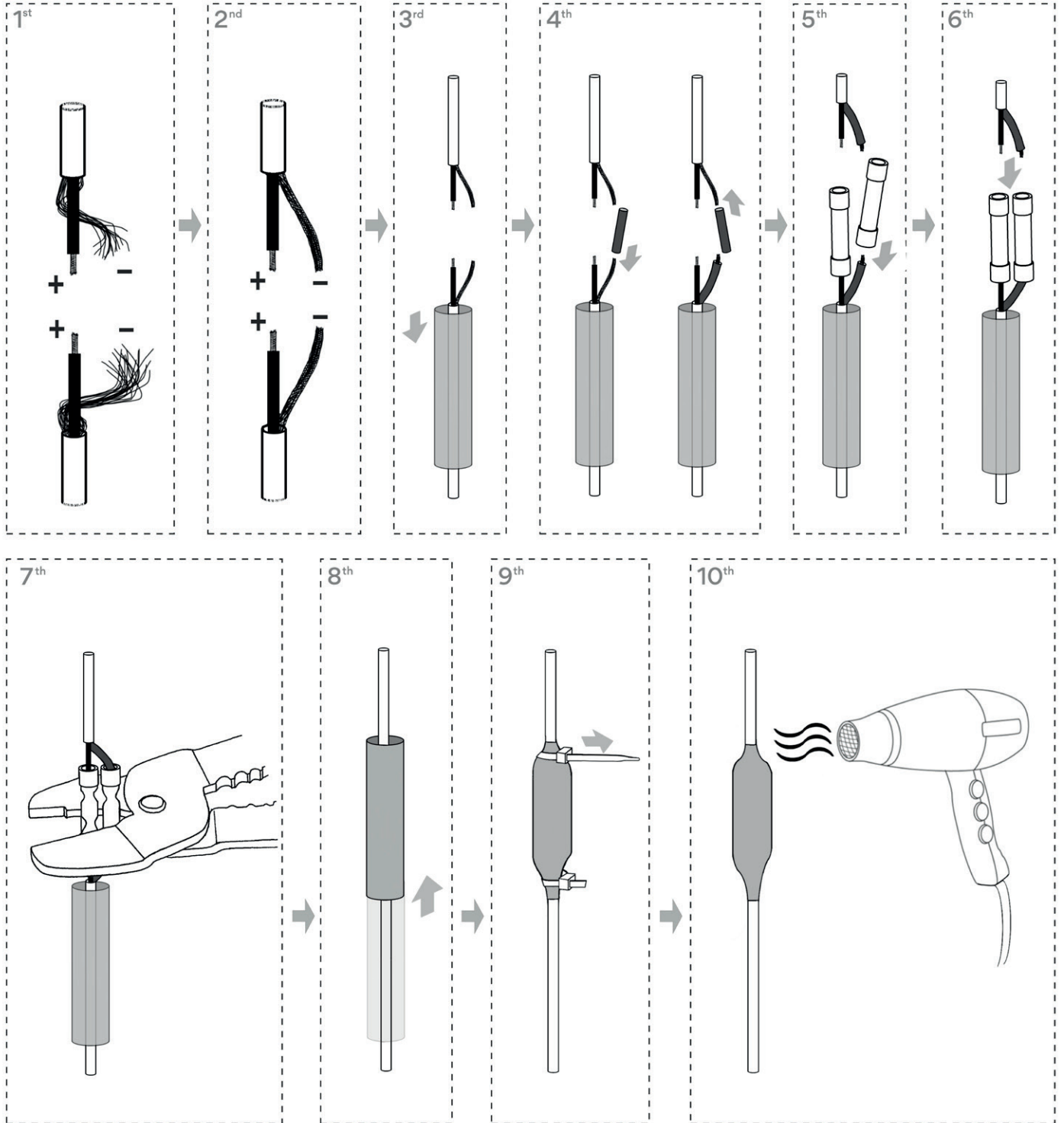
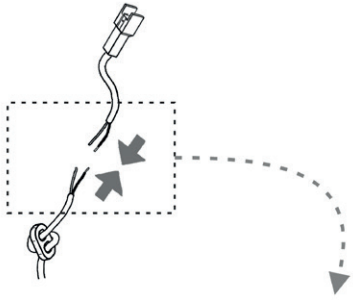
FR

15a. Ajustez la longueur du câble électrique qui unit le pavillon à la structure du luminaire afin qu'il ne pende pas de la structure. Procédez suivant les indications 18a et 19a.

16a. Calculez la longueur de câble nécessaire :

- 1- Coupez le câble au plus près de la boucle régulatrice de câbles (J).
- 2- Tirez sur le câble jusqu'à atteindre la hauteur désirée.
- 3- Déplacez la boucle régulatrice de câbles.
- 4- Coupez l'excès de câble.

16a



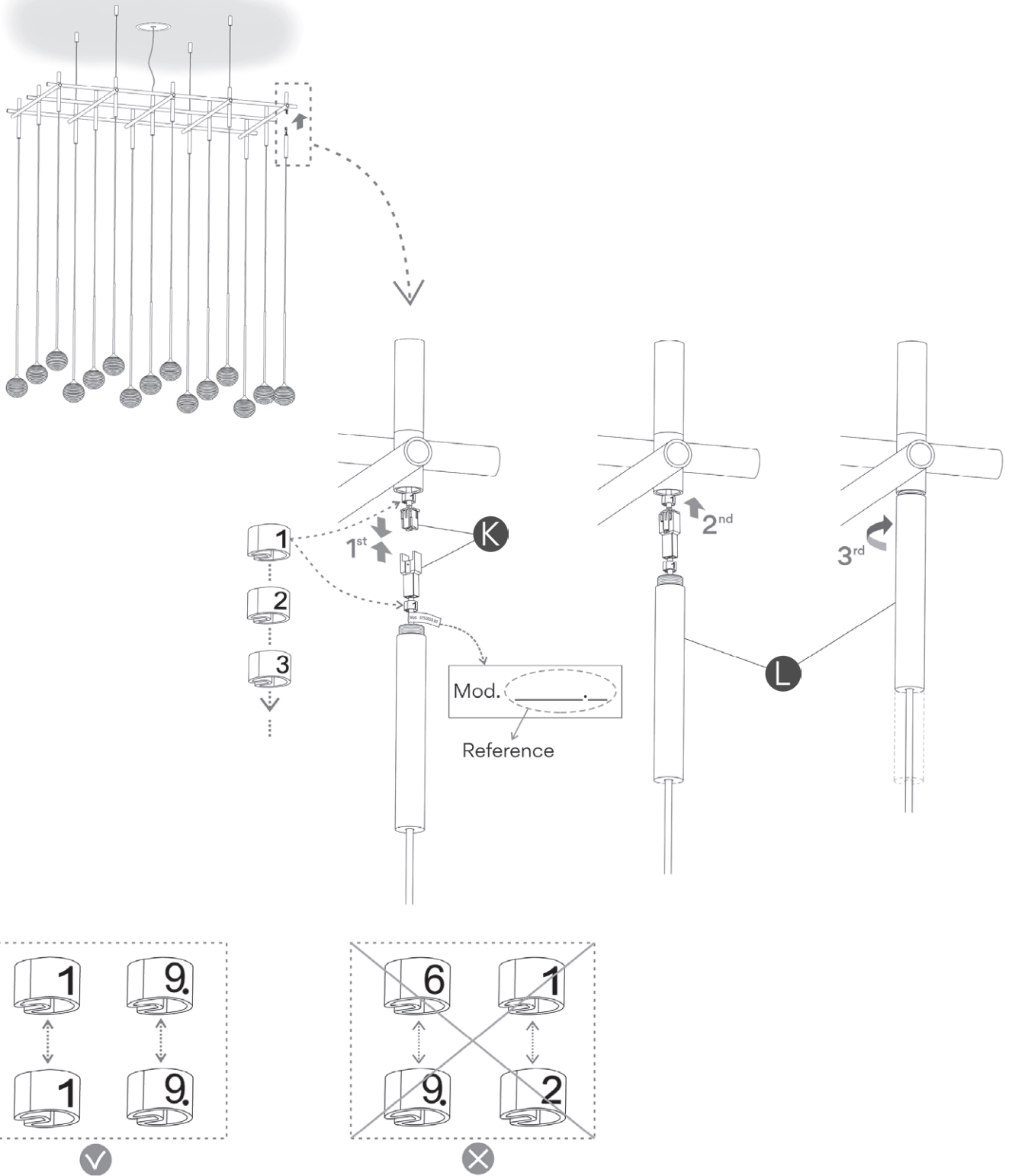
EN

17a. Connect the ends of the cable using the components in the bag supplied. Proceed as described in the drawings.
IMPORTANT: Do not leave more than 6" of loose cable within the ceiling rose in order to avoid damage through overheating.

FR

17a. Connectez les extrémités des câbles à l'aide des accessoires fournis dans le sachet. Procédez suivant les instructions des diagrammes.
IMPORTANT : Ne laissez jamais plus de 6" de câble à découvert à l'intérieur du pavillon pour éviter toute surchauffe qui l'endommagerait.

17a



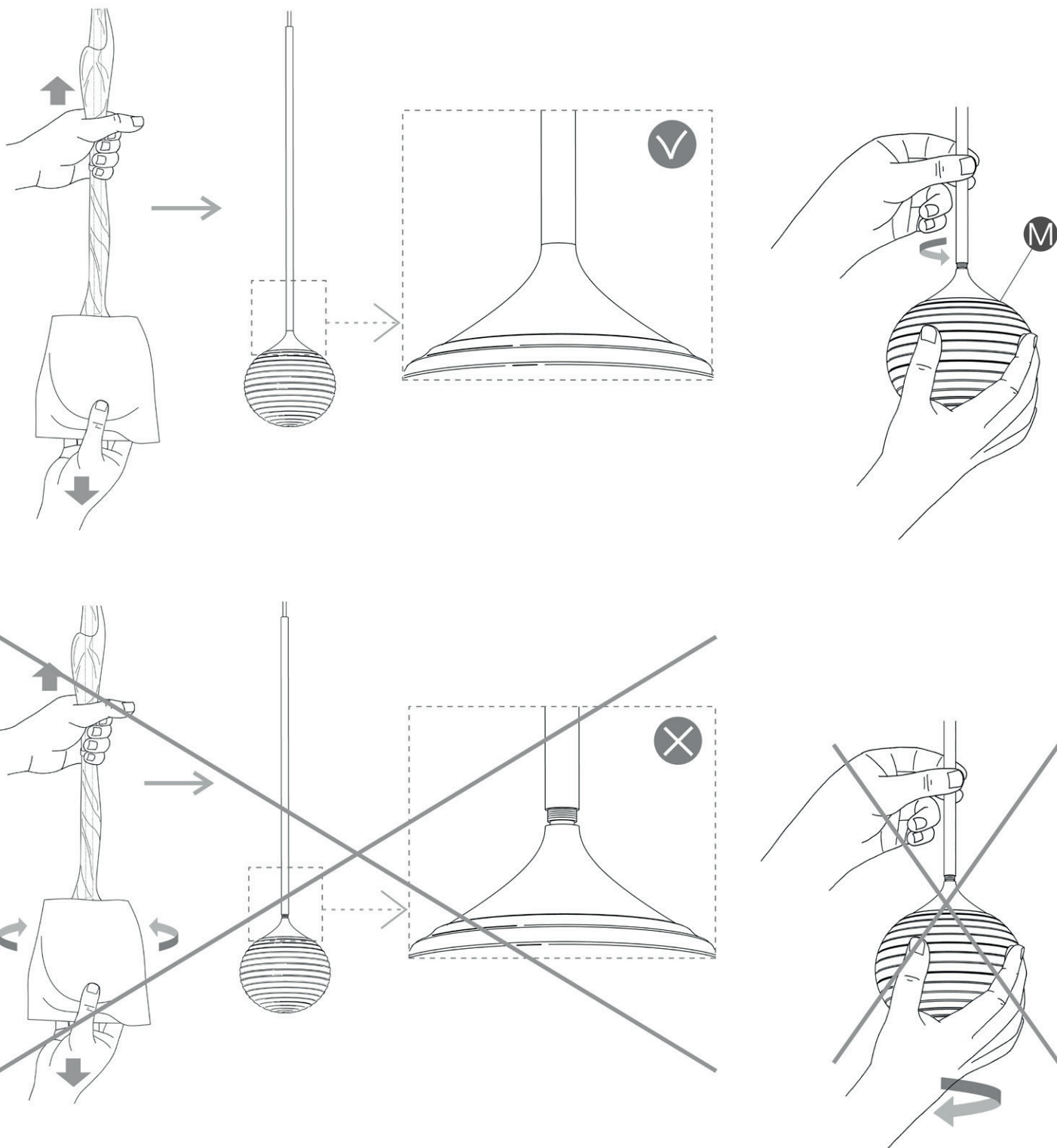
EN

17a. Assemble the globe diffusers on the structure;
 1- Connect the terminals (K)
VERY IMPORTANT: They are identified by number, do not connect mismatching numbers.
 Do not mix up No. 6 with No. 9, the latter is identified with a dot below it.
 2- Introduce the terminals within the cylinders (L) and slide them upwards using the cable.
 3- Thread the cylinder (L) till it abuts the structure.
VERY IMPORTANT: THE CABLES FOR EACH GLOBE-DIFFUSER SET SHOULD NOT BE CUT.
 The height of the fitting can only be adjusted through the steel cables that support the ceiling structure (see point 10a).

FR

17a. Montez les globes diffuseurs sur la structure ;
 1- Assemblez les connecteurs terminaux (K).
TRÈS IMPORTANT : ils sont identifiables par leur numéro, ne mélangez pas les connecteurs !
 Le 6 et le 9 se différencient grâce au point au bas du numéro.
 2- Introduisez les connecteurs dans leur cylindre (L) et déplacez le cylindre vers le haut.
 3- Vissez le cylindre (L) sur la structure jusqu'au bout.
TRÈS IMPORTANT : LES CÂBLES DE CHAQUE GLOBE DIFFUSEUR NE PEUVENT ÊTRE COUPÉS.
 L'ajustement de la hauteur du luminaire ne peut se faire qu'au moyen des câbles tenseurs d'acier qui supportent la structure au plafond (voir l'étape 10a).

18a



EN

18a. WARNING: If the correct procedure is not followed when removing the protective coverings from the set of spherical diffusers the support rod can become loosened. The glass sphere must be hand held taking the rod with your free hand and screwing it fully back into place without using excessive force.

IMPORTANT: Do not screw the glass diffuser itself, it must remain immobile while the support rod is tightened.

IMPORTANT NOTE:

The blown glass (M) of this lighting has a principal character as it has been elaborated with craftsmanship, in a natural way that could be presented as a result some small bubbles, including diverse materials, relieve thread, differences in thickness and lines. This lack of precision is accredited to the sensitive craft work, the exclusiveness and authenticity of this glass.

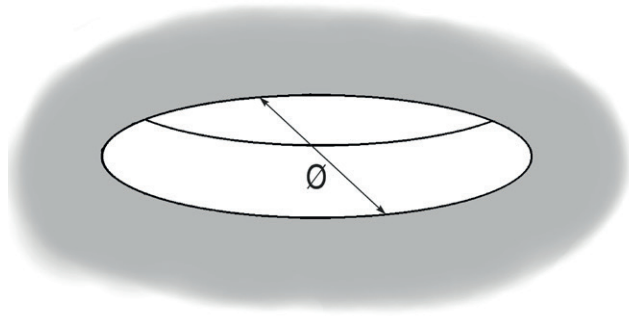
FR

18a. ATTENTION : si vous n'enlevez pas correctement les éléments de protection de l'ensemble globe-diffuseur, la tige peut se retrouver légèrement dévissée. Il faut donc soutenir avec une main le globe diffuseur en verre, et de l'autre main, visser la tige jusqu'au bout, sans exercer trop de force.

IMPORTANT: ne vissez pas le diffuseur en verre, il doit être maintenu immobile pendant que vous vissez la tige.

NOTE IMPORTANTE : le verre soufflé du globe (M) de ce luminaire a pour caractéristique principale d'être élaboré artisanalement, il est donc naturel qu'il puisse présenter quelques petites bulles, des inclusions de matériaux divers, des fils en relief, des différences d'épaisseur ou des rayures. Ces imperfections attestent de sa fabrication artisanale, de son exclusivité et de l'authenticité de ce verre.

1b



Ø 9 13/16"

For references:
Pour les références :

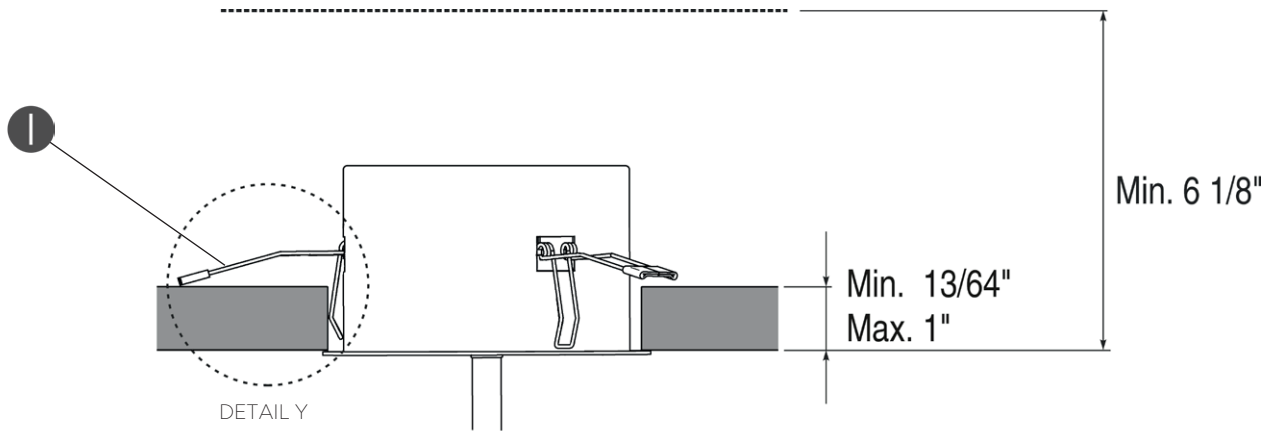
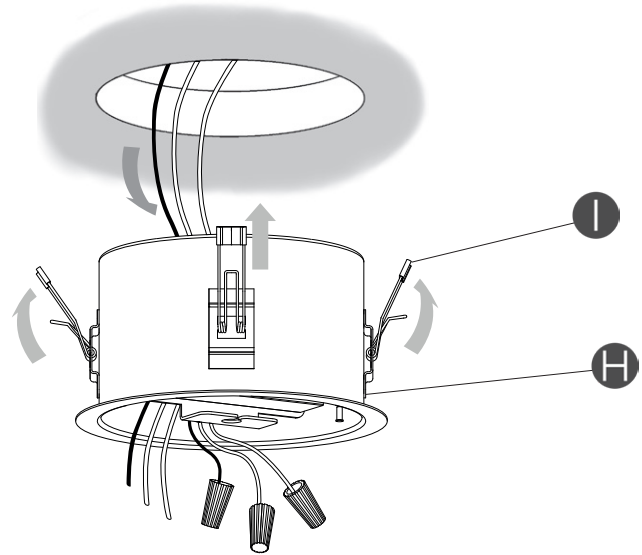
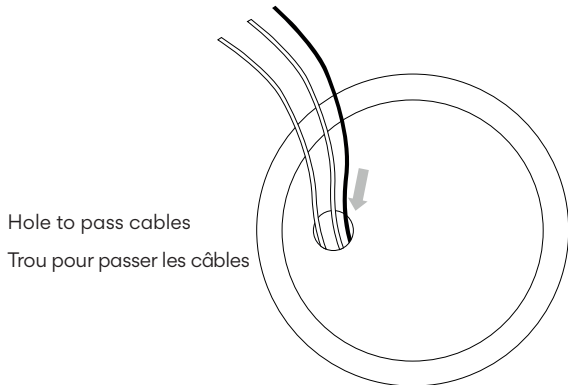
- 0862
- 0867
- 0872

Ø 6 1/2"

For references:
Pour les références :

- 0827
- 0832
- 0857
- 0882

2b



EN

IMPORTANT NOTICE:

Caution: to avoid possible electrical shock, make certain electricity is shut off at main panel before wiring.

1b. Begin assembly by making the necessary holes to fit the ceiling roses. Mark the positions in the false ceiling and make a hole of Ø 9 13/16" or Ø 6 1/2" in the position of the ceiling roses.

IMPORTANT: Ensure that you do not make the hole any bigger, as this could mean that the covering disk does not cover the hole or the level of support could be compromised.

2b. Introduce the object (H) through the hole, with the springs (I) in the position indicated in the diagram and push upwards until the ceiling rose is correctly installed.

The position of the springs when the whole object is installed should be as shown in Detail Y.

IMPORTANT: To ensure the correct functioning of the springs (I) located within the opening of the ceiling rose, the suspended ceiling must be between min. 13/64" and max. 1" in thickness.

FR

IMPORTANT:

Débranchez l'alimentation électrique avant de procéder au montage du luminaire.

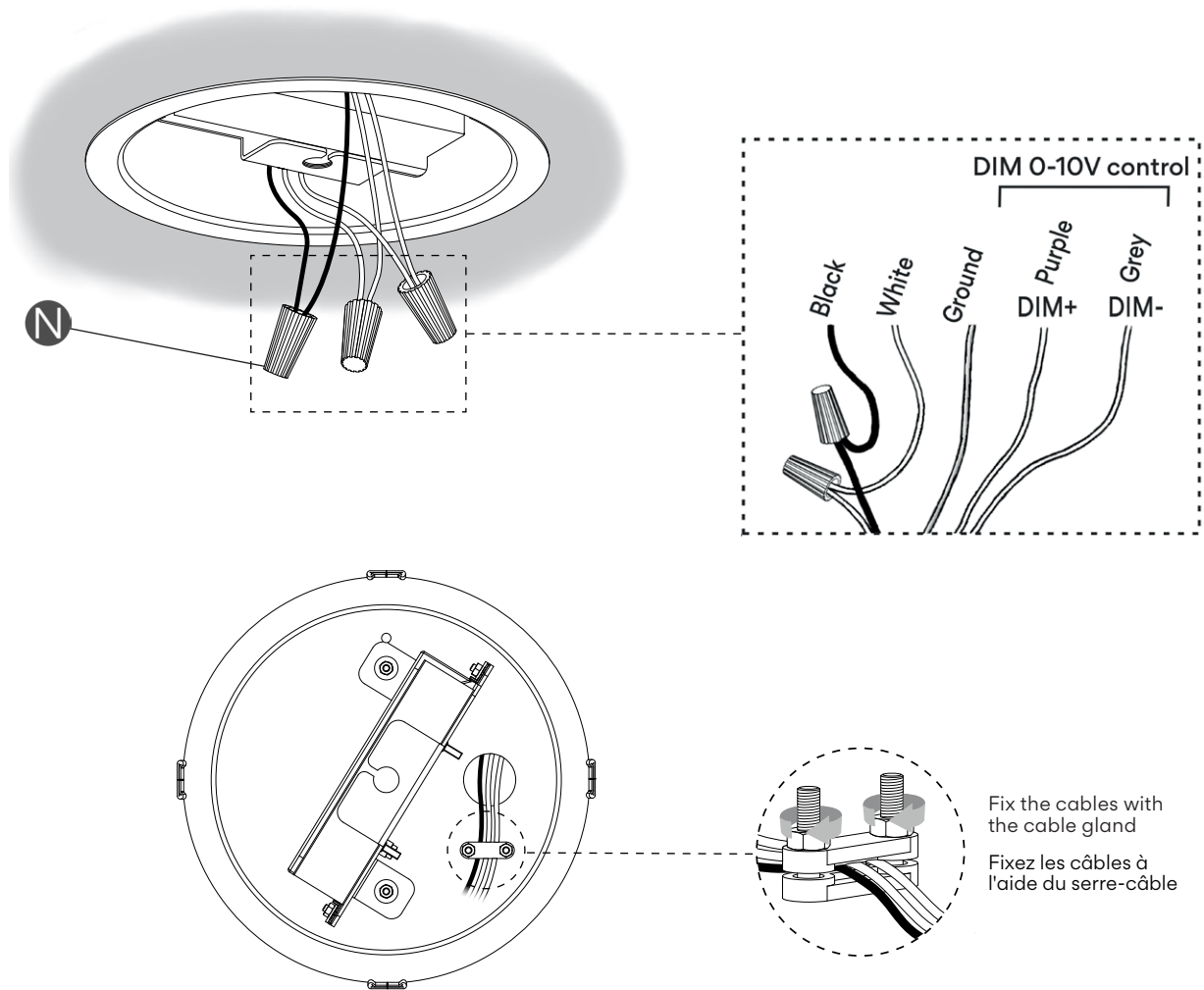
1b. Commencer l'assemblage du luminaire en effectuant les trous nécessaires à l'encastré des pavillons. Marquez leur position sur le faux plafond puis faites un trou de 9 13/16" Ø ou 6 1/2" Ø sur là où vont être encastrés les pavillons.

IMPORTANT : veillez à ne pas faire des trous plus larges car il se pourrait que le couvercle du pavillon ne le recouvre pas ou que le niveau du support soit faussé.

2b. Encastré le pavillon (H) dans le trou prévu, avec les ressorts (I) dans la position indiquée sur le diagramme et poussez-le vers le haut jusqu'à ce que le pavillon soit correctement encastré.

Lorsque le pavillon est entièrement installé, les ressorts doivent être dans la position indiquée par le DÉTAIL Y.

IMPORTANT : pour être sûr que les ressorts (I) fonctionnent à l'intérieur du trou prévu pour le pavillon, l'épaisseur du faux plafond doit être comprise entre 13/64" min. et 1" max.



IMPORTANT: You have ordered a fixture with a driver specifically compatible with 0-10V DIMMING SYSTEM. This fixture will not be compatible with other types of dimming systems. You can check you have the correct product by looking at the model number printed on the box label or fixture canopy finished in 12: XXXX-XX/12, for example: 0827-18/12.



IMPORTANT : vous avez commandé un luminaire avec un driver LED spécialement compatible avec un SYSTÈME DE VARIATEUR 0-10V. Il n'est en aucun cas compatible avec une autre sorte de variateur. Vous pouvez vérifier que vous avez le produit correcte en lisant le numéro du modèle qui est imprimé sur l'étiquette de l'emballage ou sur l'étiquette collée sur le luminaire qui se termine en 12: XXXX-XX/12, par exemple 0827-18/12.

EN

3b-1. IMPORTANT: Only for references finished in 12:
For example: 0827-18/12

Connect the white wire of the fixture to the white wire of the supply circuit. Connect the black wire of the fixture to the black wire of the supply circuit. Secure with the electrical wire nuts (N) and seal connections with electrical tape. Connect the fixture ground wire and the supply ground wire to the ground screw on the round cross bar using the ground terminal.

Connect your DIM 0-10V control lines to poles DIM+ (Purple) and DIM- (Grey).

NOTE: If system is not compatible with 5 wire 0-10V dimming or if you wish to install this fixture as non dimmable, you may cap off the DIM+ and DIM- wires.

Push the connections and all excess wire to the interior of the hole.

FR

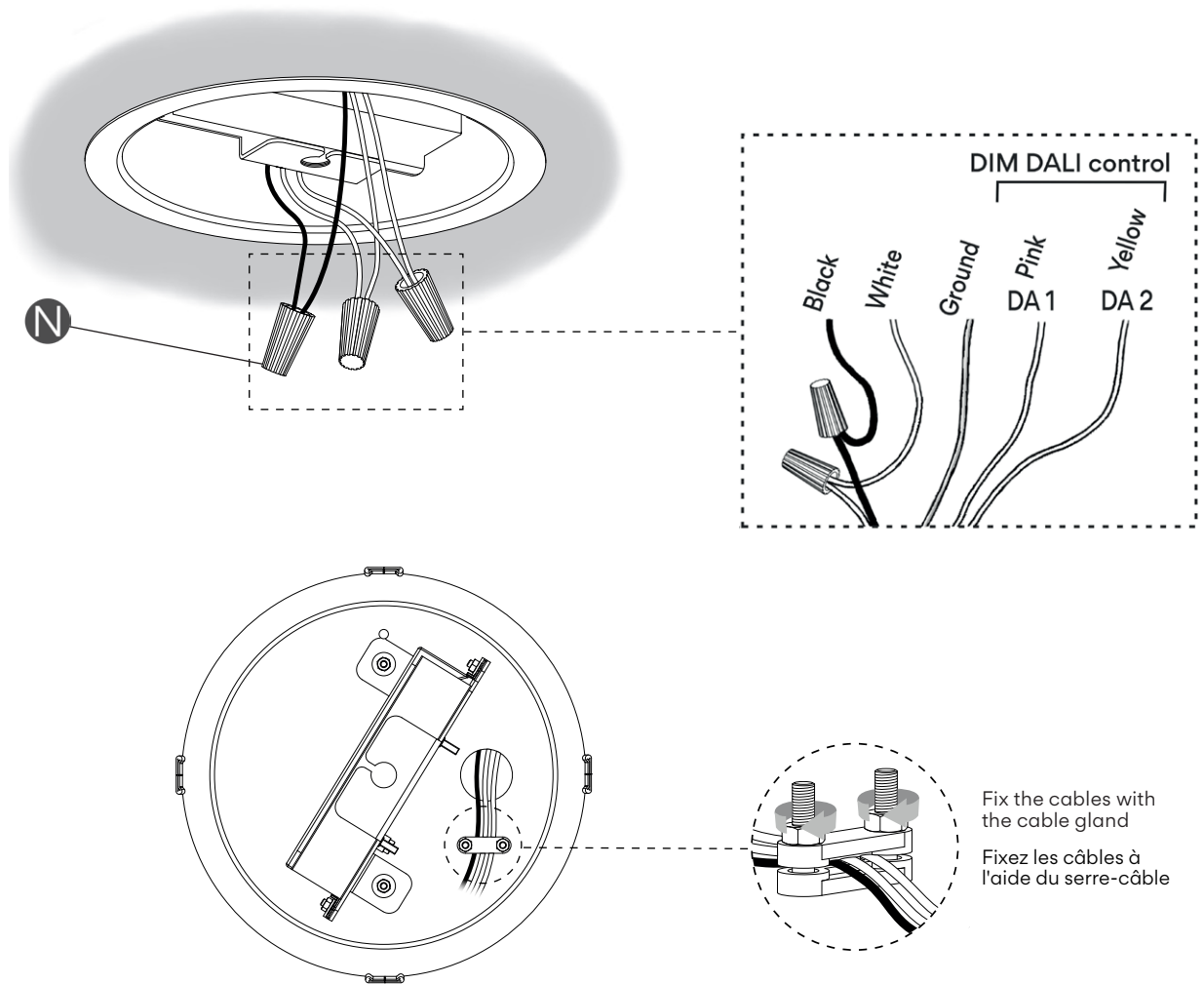
3b-1. IMPORTANT : uniquement indiqué pour les références qui se termine en 12. Par exemple 0827-18/12.

Raccordez le câble blanc du luminaire au câble blanc de votre installation électrique. Raccordez le câble noir du luminaire au câble noir de votre installation. Reliez les câbles aux connecteurs de câbles (N) et enveloppez le raccord de scotch électrique isolant. Connectez la prise de terre du luminaire et la prise de terre de l'installation sur la vis de terre sur la traverse universelle ronde en utilisant la borne de terre.

Connectez les câbles du DIM 0-10V aux pôles DIM + (Violet) et DIM- (Gris).

NOTE : si votre installation n'est pas compatible avec un variateur DIM 0-10V de 5 câbles, ou si vous souhaitez installer votre luminaire sans variateur, vous pouvez annuler les câbles du DIM+ et du DIM-.

Poussez les branchements et l'excès de câble à l'intérieur du trou.



IMPORTANT: You have ordered a fixture with a driver specifically compatible with DALI DIMMING SYSTEM. This fixture will not be compatible with other types of dimming systems. You can check you have the correct product by looking at the model number printed on the box label or fixture canopy finished in 11: XXXX-XX/11, for example: 0827-18/12.



IMPORTANT : vous avez commandé un luminaire avec un driver LED spécialement compatible avec un SYSTÈME DE VARIATEUR DALI. Il n'est en aucun cas compatible avec une autre sorte de variateur. Vous pouvez vérifier que vous avez le produit correcte en lisant le numéro du modèle qui est imprimé sur l'étiquette de l'emballage ou sur l'étiquette collée sur le luminaire qui se termine en 11: XXXX-XX/11, par exemple 0827-18/11.

EN

3b-2. IMPORTANT: Only for references finished in 11:
For example: 0827-18/11

Connect the white wire of the fixture to the white wire of the supply circuit. Connect the black wire of the fixture to the black wire of the supply circuit. Secure with the electrical wire nuts (N) and seal connections with electrical tape. Connect the fixture ground wire and the supply ground wire to the ground screw on the round cross bar using the ground terminal.

Connect your DIM DALI control lines to poles DA 1 (Pink) and DA 2 (Yellow).

NOTE: If system is not compatible with 5 wire DALI dimming or if you wish to install this fixture as non dimmable, you may cap off the DA 1 and DA 2 wires.

Push the connections and all excess wire to the interior of the hole.

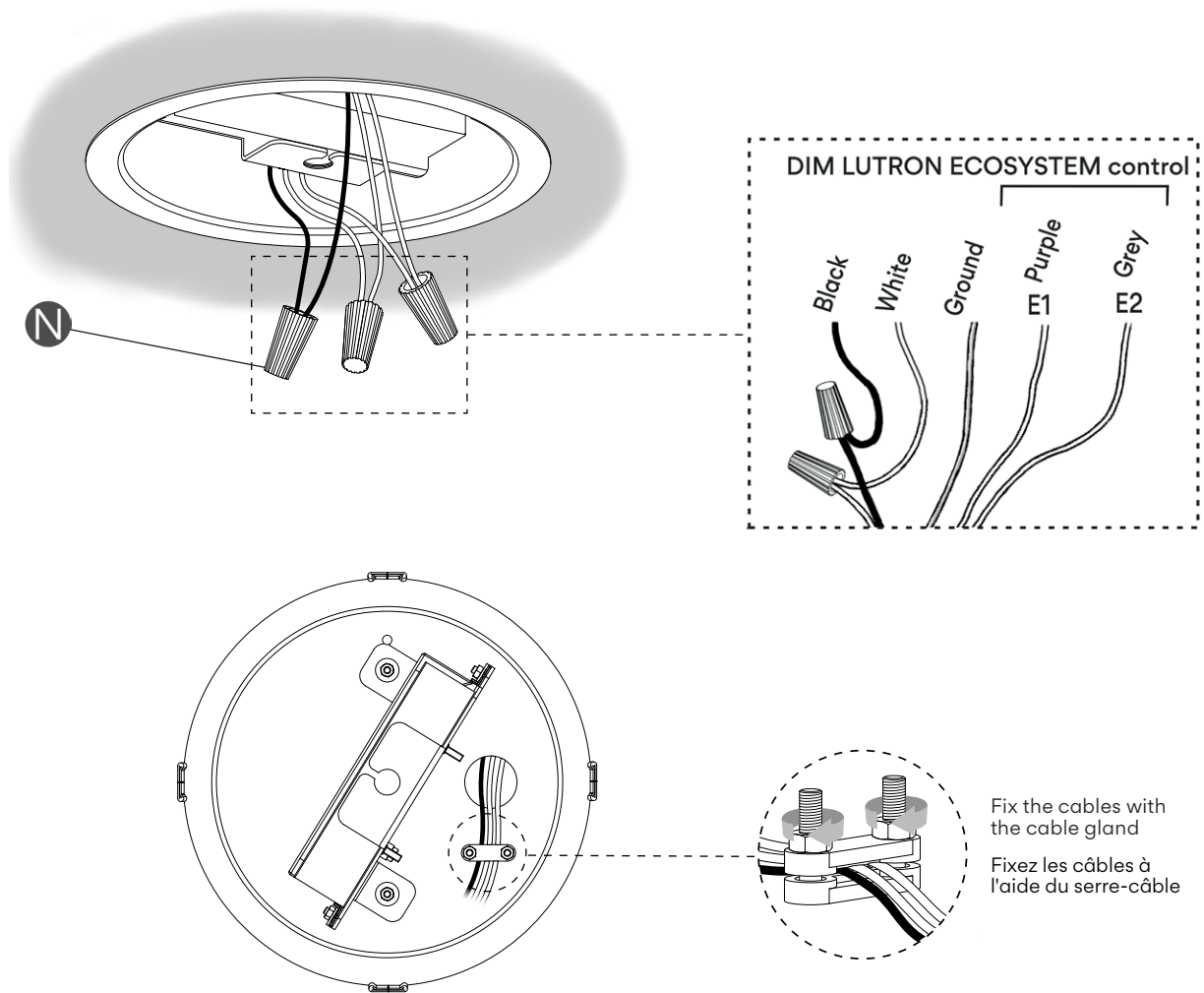
FR

3b-2. IMPORTANT : uniquement indiqué pour les références qui se termine en 11. Par exemple 0827-18/11.

Raccordez le câble blanc du luminaire au câble blanc de votre installation électrique. Raccordez le câble noir du luminaire au câble noir de votre installation. Reliez les câbles aux connecteurs de câbles (N) et enveloppez le raccord de scotch électrique isolant. Connectez la prise de terre du luminaire et la prise de terre de l'installation sur la vis de terre sur la traverse universelle ronde en utilisant la borne de terre.

Connectez les câbles du contrôle DIM DALI aux pôles DA 1 (Rose) et DA 2 (Jaune).

NOTE : si votre installation n'est pas compatible avec un variateur DIM DALI de 5 câbles, ou si vous souhaitez installer votre luminaire sans variateur, vous pouvez annuler les câbles du DA 1 et du DA 2. Poussez les branchements et l'excès de câble à l'intérieur du trou.



IMPORTANT: You have ordered a fixture with a driver specifically compatible with LUTRON ECOSYSTEM DIMMING. This fixture will not be compatible with other types of dimming systems. You can check you have the correct product by looking at the model number printed on the box label or fixture canopy finished in 17: XXXX-XX/17, for example: 0827-18/17.



IMPORTANT : vous avez commandé un luminaire avec un driver LED spécialement compatible avec un SYSTÈME DE VARIATEUR LUTRON ECOSYSTEM. Il n'est en aucun cas compatible avec une autre sorte de variateur. Vous pouvez vérifier que vous avez le produit correcte en lisant le numéro du modèle qui est imprimé sur l'étiquette de l'emballage ou sur l'étiquette collée sur le luminaire qui se termine en 17: XXXX-XX/17, par exemple 0827-18/17.

EN

3b-3. IMPORTANT: Only for references finished in 17: For example: 0827-18/17

Connect the white wire of the fixture to the white wire of the supply circuit. Connect the black wire of the fixture to the black wire of the supply circuit. Secure with the electrical wire nuts (N) and seal connections with electrical tape. Connect the fixture ground wire and the supply ground wire to the ground screw on the round cross bar using the ground terminal.

Connect your DIM LUTRON ECO SYSTEM control lines to poles E1 (Purple) and E2 (Grey).

NOTE: If system is not compatible with 5 wire LUTRON ECO SYSTEM dimming or if you wish to install this fixture as non dimmable, you may cap off the E1 and E2 wires.

Push the connections and all excess wire to the interior of the hole.

FR

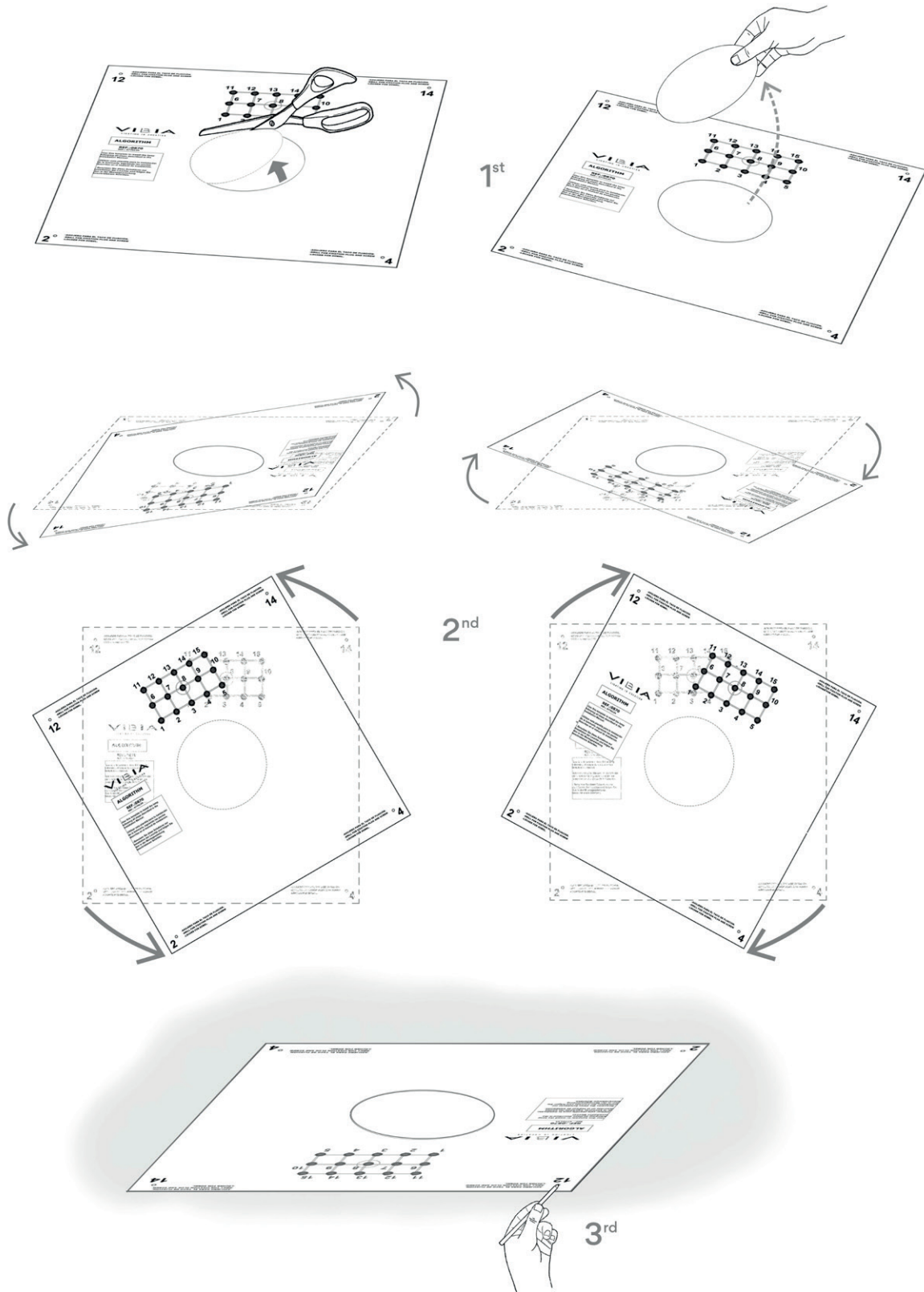
3b-3. IMPORTANT : uniquement indiqué pour les références qui se termine en 17. Par exemple 0827-18/17.

Raccordez le câble blanc du luminaire au câble blanc de votre installation électrique. Raccordez le câble noir du luminaire au câble noir de votre installation. Reliez les câbles aux connecteurs de câbles (N) et enveloppez le raccord de scotch électrique isolant. Connectez la prise de terre du luminaire et la prise de terre de l'installation sur la vis de terre sur la traverse universelle ronde en utilisant la borne de terre.

Connectez les câbles de contrôle LUTRON ECO SYSTEM aux pôles E1 (Violet) et E2 (Gris).

NOTE : si votre installation n'est pas compatible avec un variateur DIM LUTRON ECO SYSTEM de 5 câbles, ou si vous souhaitez installer votre luminaire sans variateur, vous pouvez annuler les câbles du E1 et du E2.

Poussez les branchements et l'excès de câble à l'intérieur du trou.



EN

IMPORTANT NOTICE:

Caution: to avoid possible electrical shock, make certain electricity is shut off at main panel before wiring.

4b. Mark the required points to the ceiling using the supplied template.

1- Cut out the centre circle from the template and remove.

2- Center the central hole of the template with your outlet box, and position the remaining area of the template as required. The small drawing indicates how it should be aligned.

3- Mark the indicated fixing points to coincide with the structure.

FR

IMPORTANT:

Débranchez l'alimentation électrique avant de procéder au montage du luminaire.

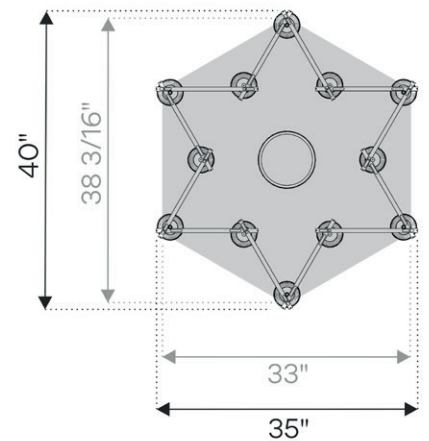
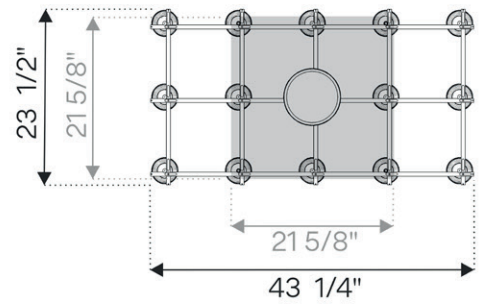
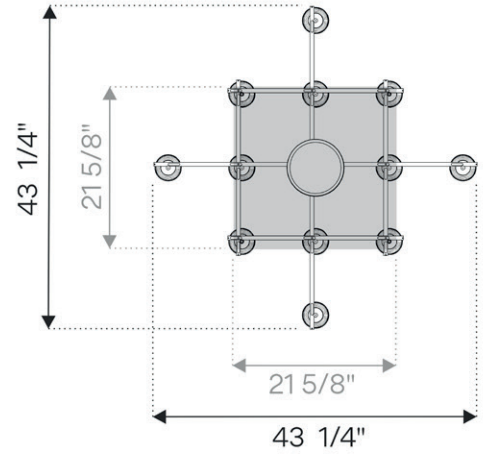
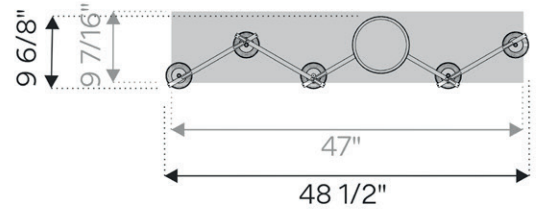
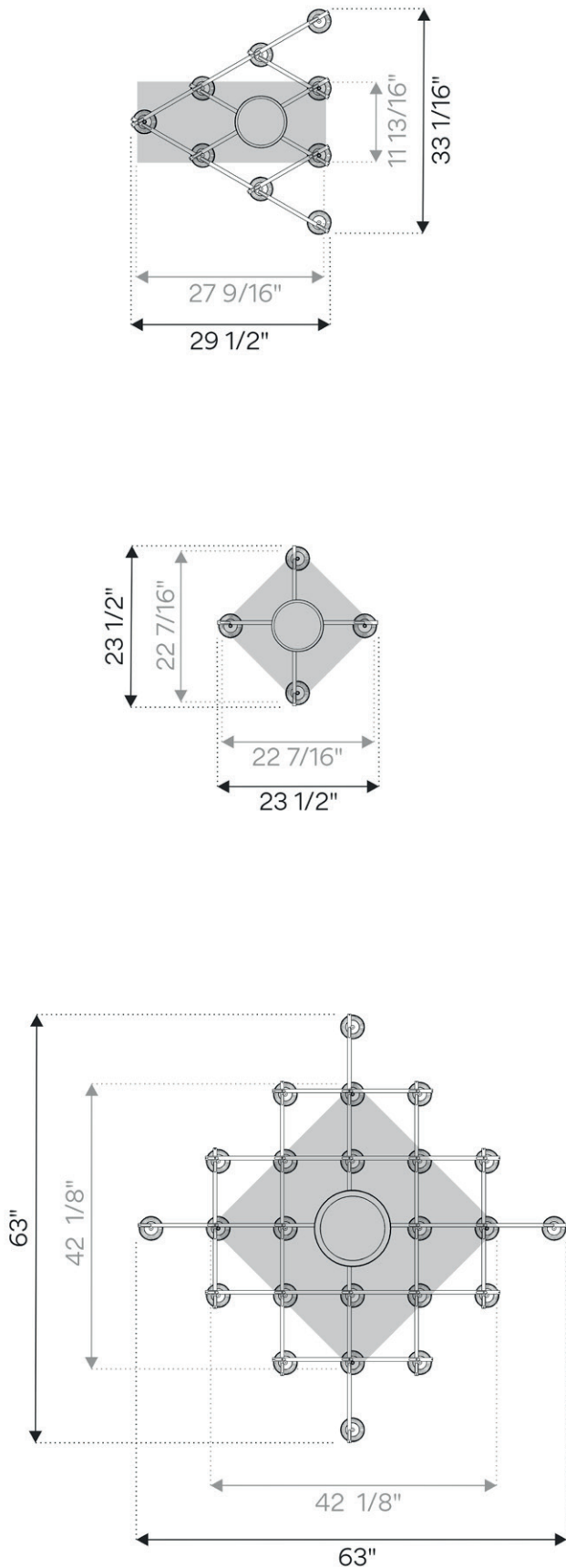
4b. Marquez au plafond les points de fixation à l'aide du pochoir qui vous est fourni.

1- Découpez le cercle qui se trouve au centre du pochoir puis retirez-le.

2- Centrez le cercle évidé avec l'arrivée de votre prise de courant, et orientez votre pochoir dans le sens de votre choix. Le petit schéma sur le pochoir vous aide à visualiser l'orientation que vous avez choisie pour votre luminaire.

3- Marquez les points de fixation qui correspondent à la structure du luminaire.

5b



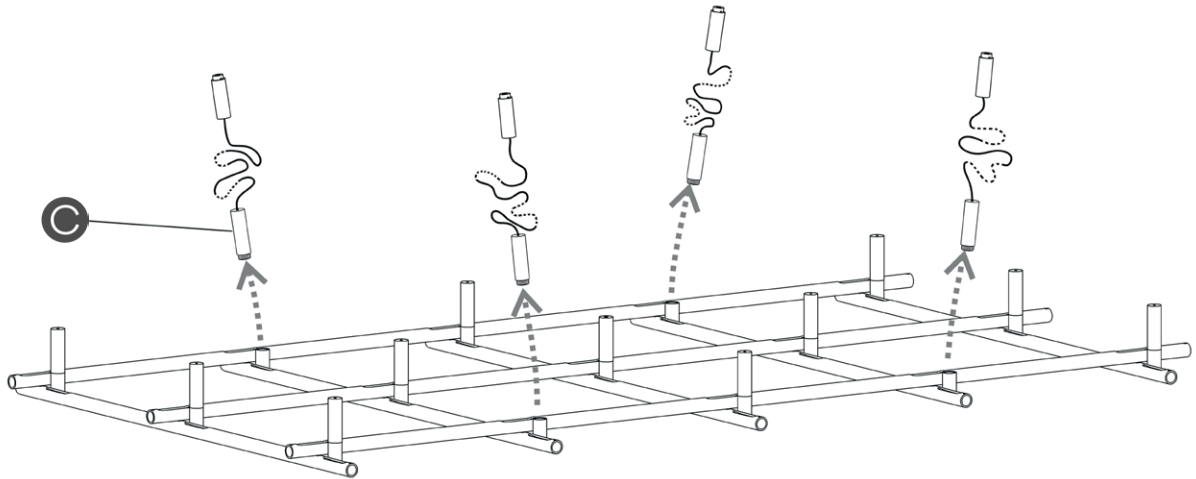
EN

5b. The drawings indicate the models where the template is smaller than the space required for the structure, bear in mind if installing close to a wall. The colour grey indicates the template position.

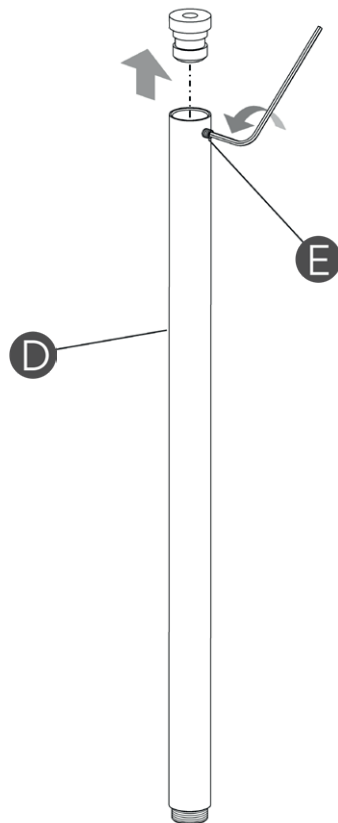
FR

5b. Les dessins vous indiquent les dimensions qu'occupe la configuration du luminaire installée. Attention, le pochoir est plus petit, pensez-y au moment de choisir d'installer le luminaire près d'un mur. La partie grise représente la position du pochoir.

6b



7b



EN

6b. Remove the elements (C) with the steel cables from the structure.

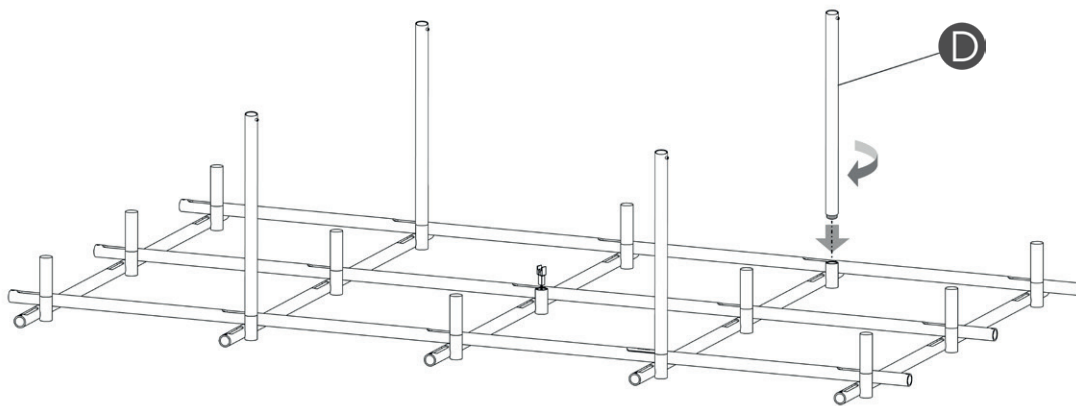
7b. Loosen the spigot (E) with the Allen key provided for all the rods (D) and dismantle the support (F).

FR

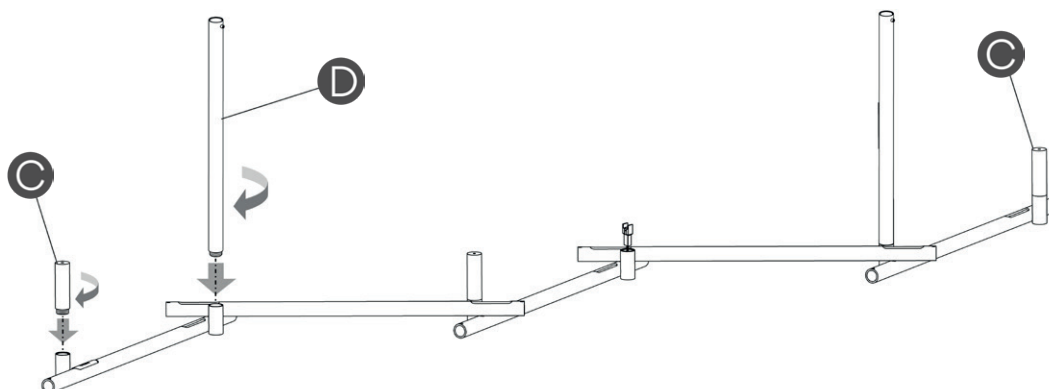
6b. Démontez de la structure les pièces (C) avec les câbles tenseurs d'acier.

7b. Dévissez l'embout (E), à l'aide de la clé Allen qui vous est fournie, sur chaque tige (D) et faites en sortir le support (F).

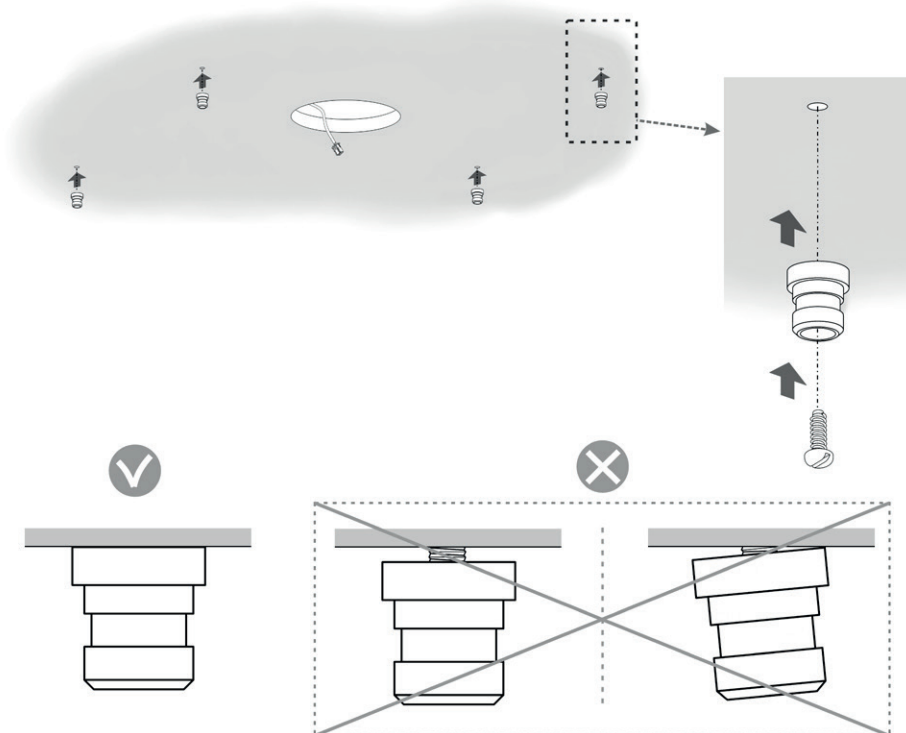
8b



-Only for reference:
-Uniquement pour le références: 0832



9b



EN

8b. Screw the rods (D) to the structure at the available support points.
Model reference 0832 is the only fitting where fewer rods than cables are used. Screw the rods (D) and two of the elements (C) into the spigot where the steel cables were previously removed from.

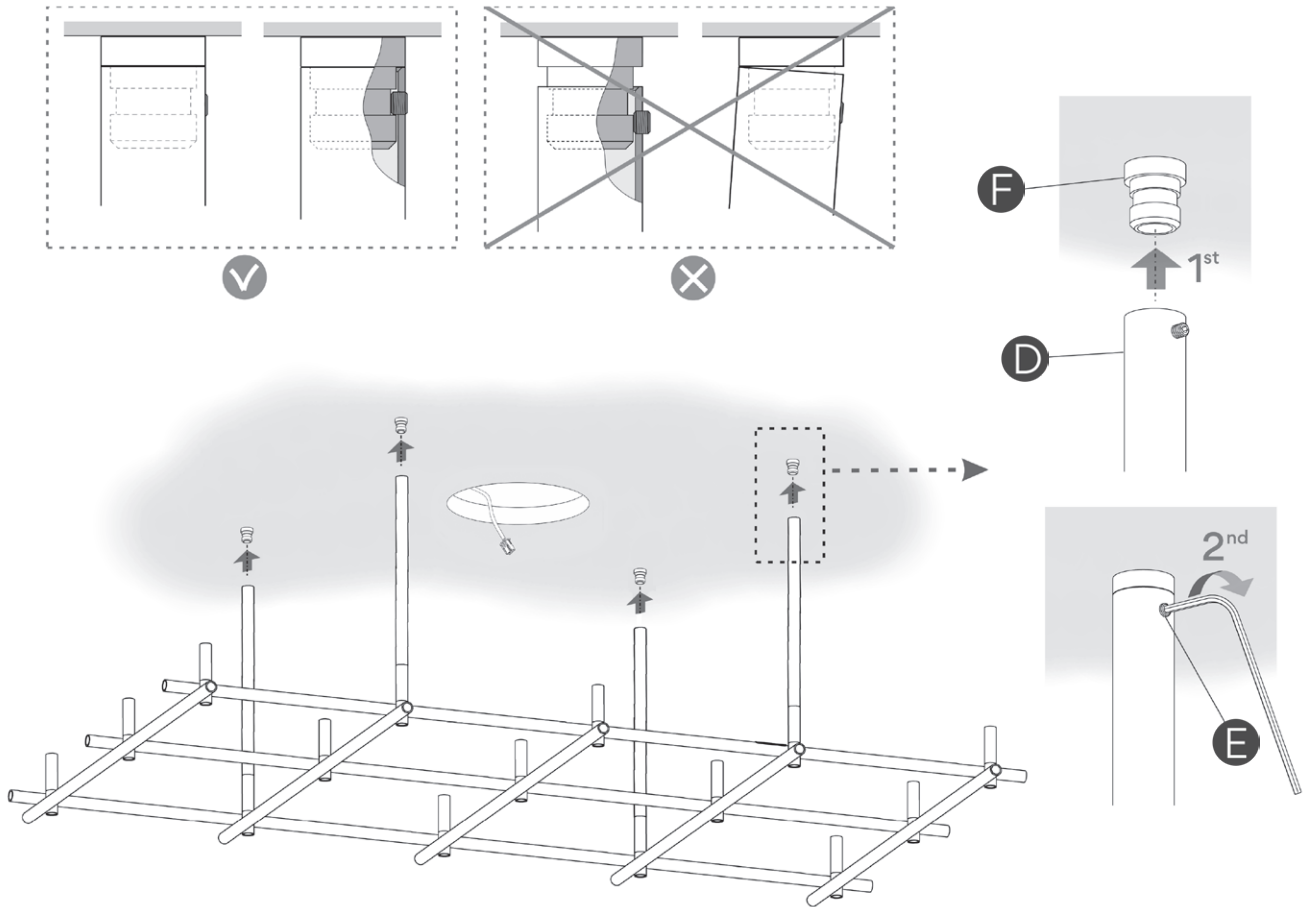
9b. Fix the supports (F) to the ceiling, using the correct screws (not provided).

FR

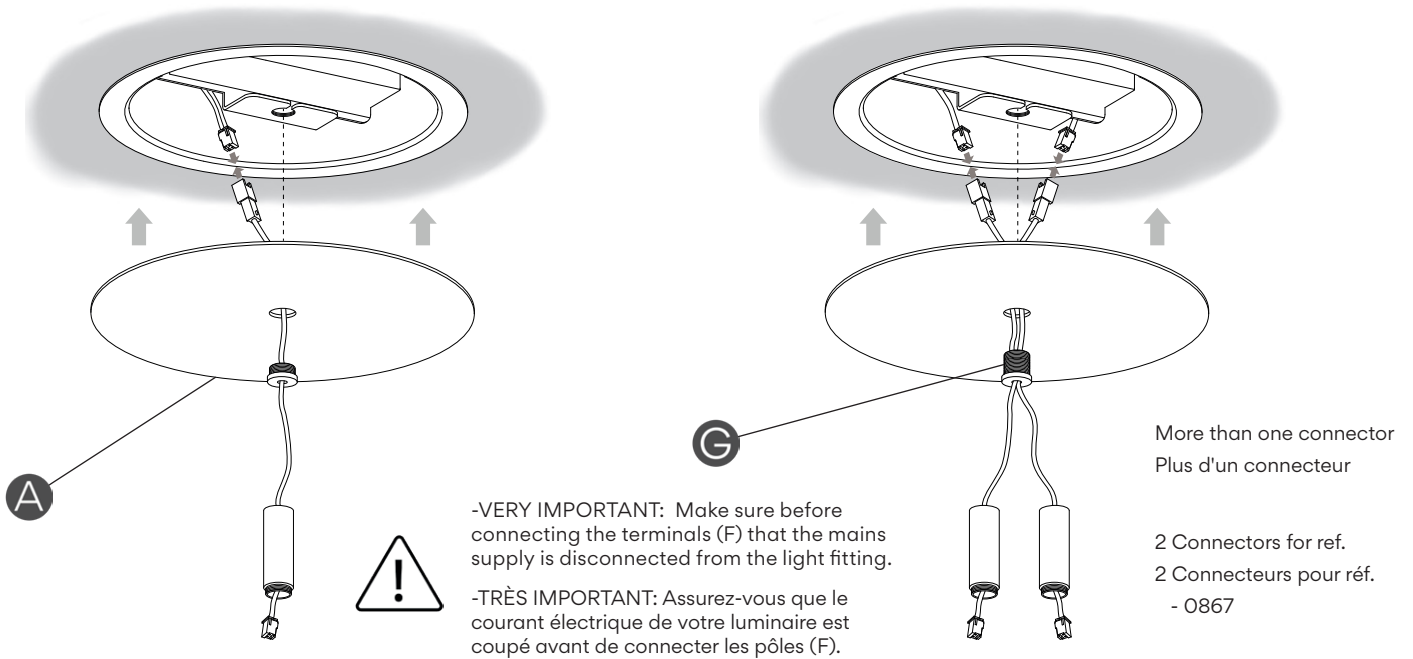
8b. Vissez les tiges (D) à la structure sur les points de supports disponibles.
Il n'y a que sur le modèle référence 0832 qu'il y a moins de tiges que de supports de câbles. Vissez les tiges (D) aux deux pièces (C) sur lesquelles vous aurez préalablement démonté les câbles tenseurs d'acier.

9b. Fixez les supports (F) au plafond, à l'aide de vis les plus appropriées à la surface de votre plafond (non fournies).

10b



11b



EN

10b. Fix the structure to the ceiling, insert the rods (D) inside the supports (F) and screw into place using the spigots (E).
 NOTE: Additional spigots are provided in the package in case of loss.
 IMPORTANT: Make sure that the rod is fully raised so that the spigot is completely engaged and that the rod is plumb.

11b. Pass the provided cable connector (G) through the central panel opening (A) and connect the terminals.

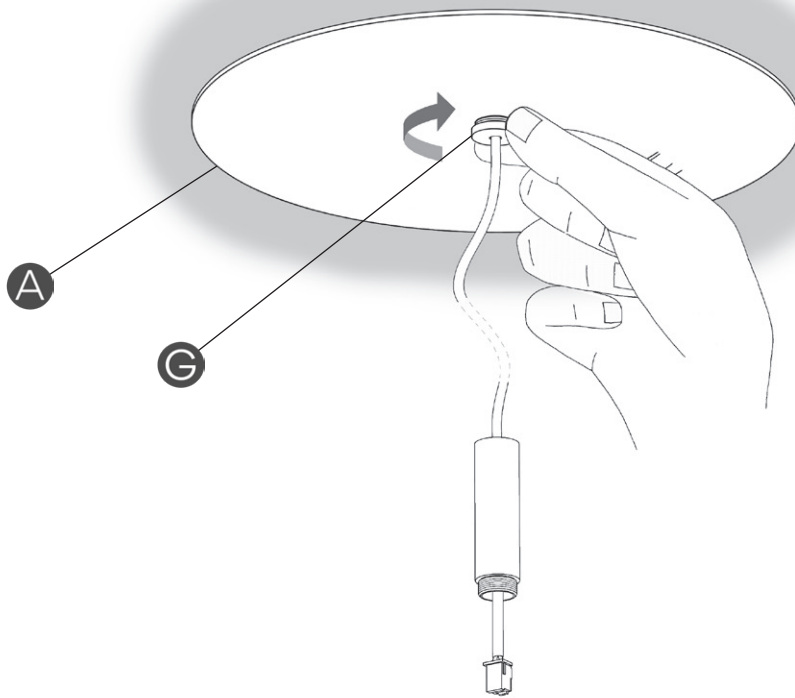
FR

10b. Fixez la structure au plafond en insérant les tiges (D) sur les supports (F) et assurez chacun d'eux en revissant les embouts (E) à l'aide de la clé Allen.

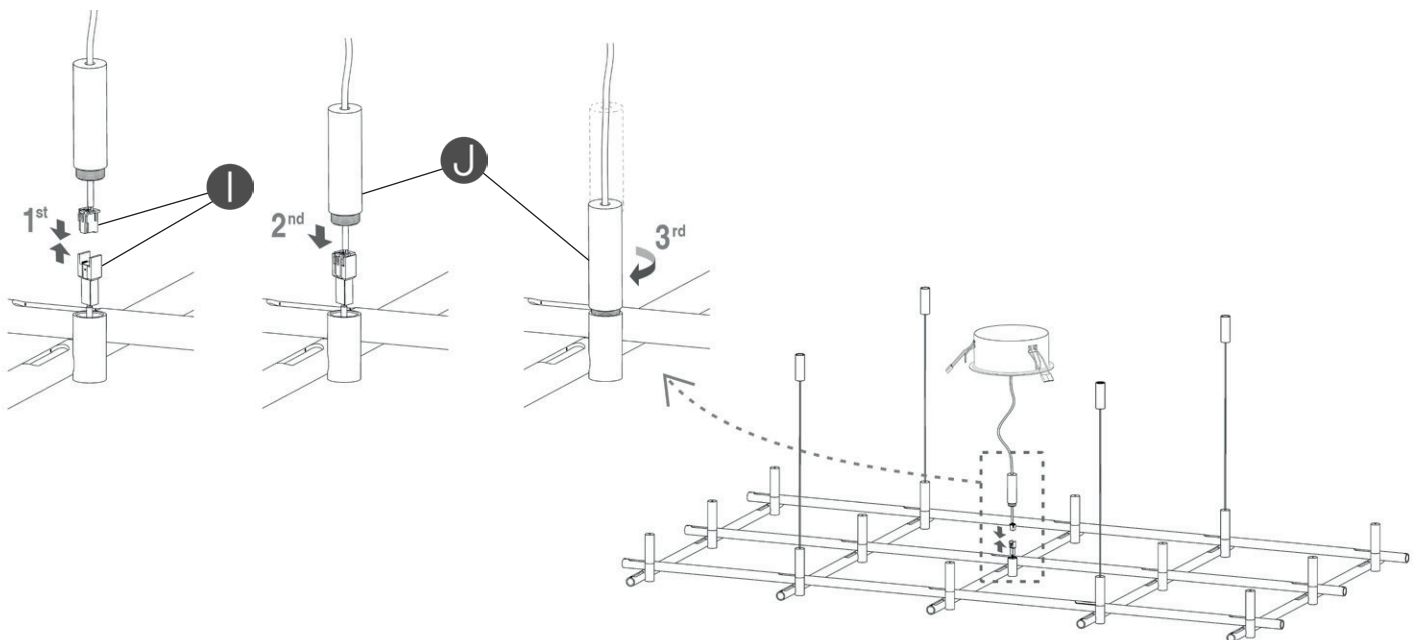
NOTE : des embouts supplémentaires vous sont fournis dans le sachet d'accessoires, au cas où vous en perdriez un.
 IMPORTANT : assurez-vous de monter jusqu'au bout la tige pour que l'embout (E) se fixe à l'intérieur du support, afin que la tige ne soit pas tordue.

11b. Passez le câble où est monté le connecteur (G) par l'encoche qui se trouve au centre du couvercle (A) et connectez les bornes.

12b



13b



EN

12b. After adjusting the cable within the panel attach the cover (A) and screw (G) into place. Thread the nut (G) in order to fix the assemblage in place making sure to hold the cover in place.

13b. Complete the electrical connection to the structure:

- 1- Connect the terminals (I).
- 2- Introduce the terminals within the cylinders (J) and slide below using the cable.
- 3- Thread the cylinder (J) to abut the structure.

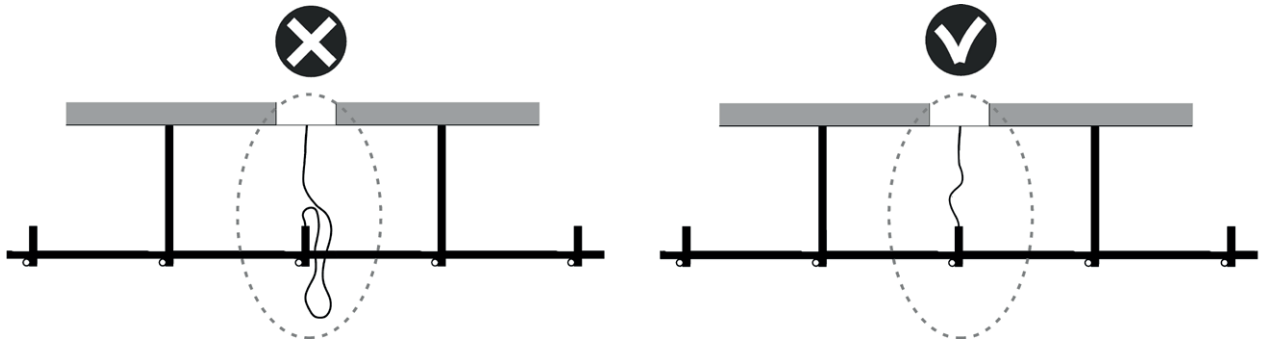
FR

12b. Après avoir collecté le câble à l'intérieur de la plaque, assemblez le couvercle (A) et vissez l'écrou (G). Pour sécuriser l'assemblage, maintenez le couvercle à tout moment et vissez l'écrou (G).

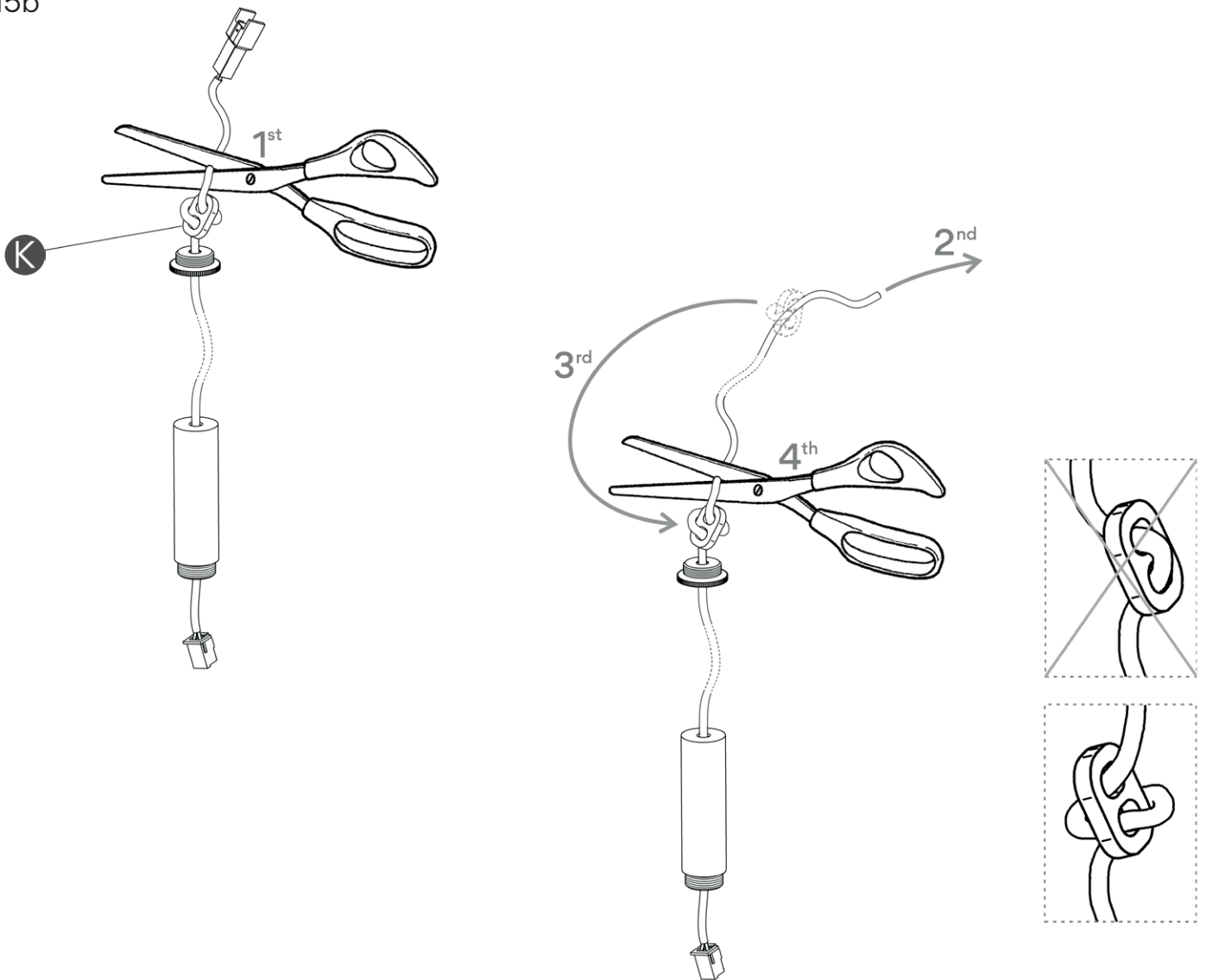
13b. Réalisez la connexion électrique à la structure :

- 1- Connectez les connecteurs terminaux (I).
- 2- Introduisez les connecteurs à l'intérieur de chaque cylindre (J) de la structure en les poussant vers le bas.
- 3- Vissez chaque cylindre (J) de la structure jusqu'au bout.

14b



15b



EN

14b. Adjust the length of the electrical cable that joins the ceiling rose with the fitting so that it is not left hanging. Proceed to steps 18b and 19b.

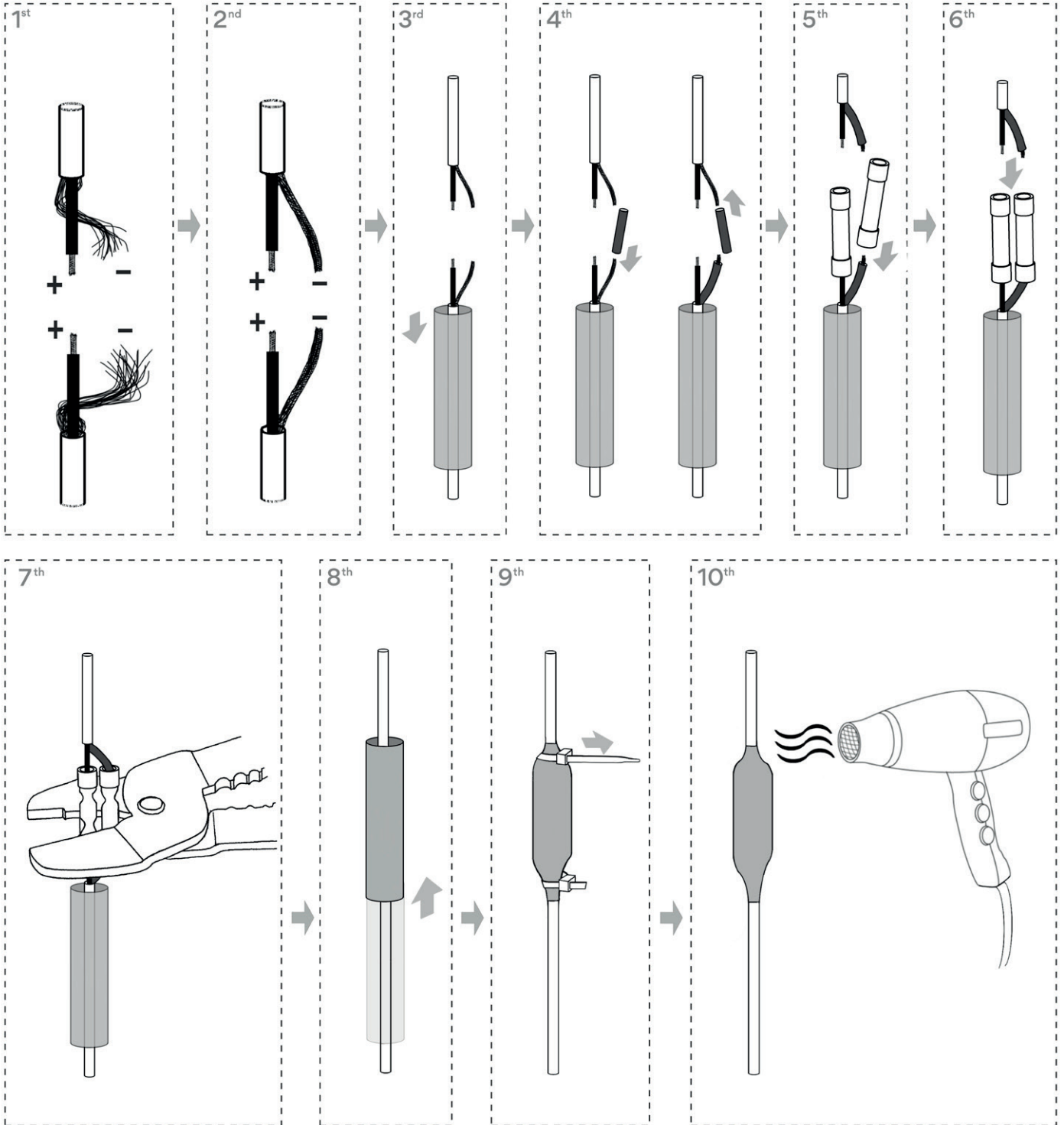
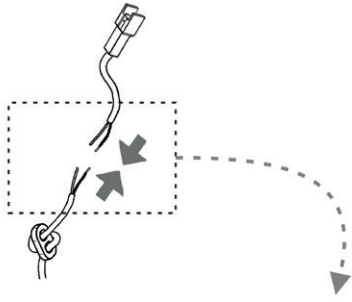
15b. Calculate the length of cable required:
1- Cut the cable as close to the cable support as possible (K).
2- Pull the cable to the required height.
3- Move the cable support.
4- Cut the excess cable.

FR

14b. Ajustez la longueur du câble électrique qui unit le pavillon à la structure du luminaire afin qu'il ne pende pas de la structure. Procédez suivant les indications 18b et 19b.

15b. Calculez la longueur de câble nécessaire :
1- Coupez le câble au plus près de la boucle régulatrice de câbles (K).
2- Tirez sur le câble jusqu'à atteindre la hauteur désirée.
3- Déplacez la boucle régulatrice de câbles.
4- Coupez l'excès de câble.

16b



EN

16b. Connect the ends of the cable using the components in the bag supplied. Proceed as described in the drawings.

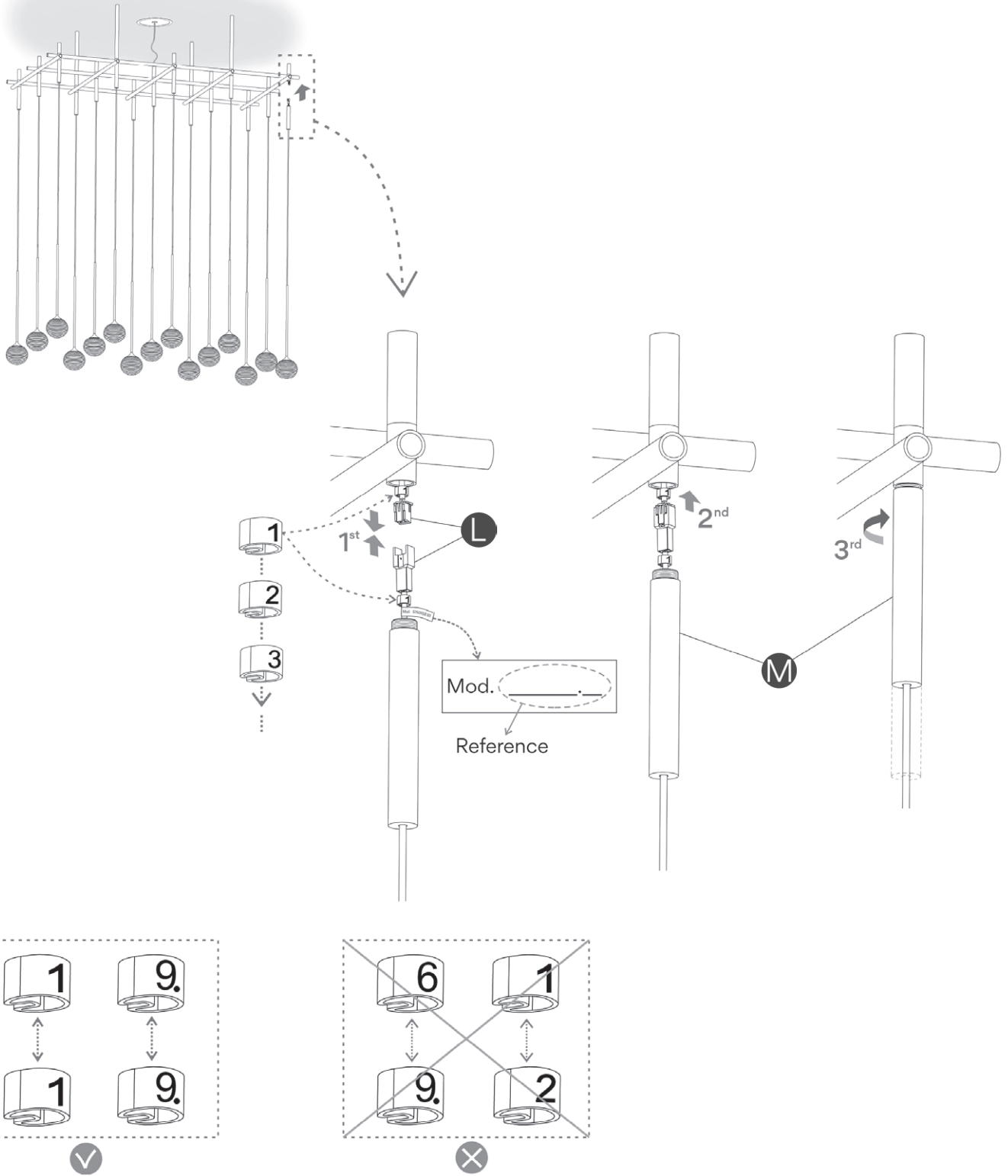
IMPORTANT: Do not leave more than 6" of loose cable within the ceiling rose in order to avoid damage through overheating.

FR

16b. Connectez les extrémités des câbles à l'aide des accessoires fournis dans le sachet. Procédez suivant les instructions des diagrammes.

IMPORTANT : Ne laissez jamais plus de 6" de câble à découvert à l'intérieur du pavillon pour éviter toute surchauffe qui l'endommagerait.

17b



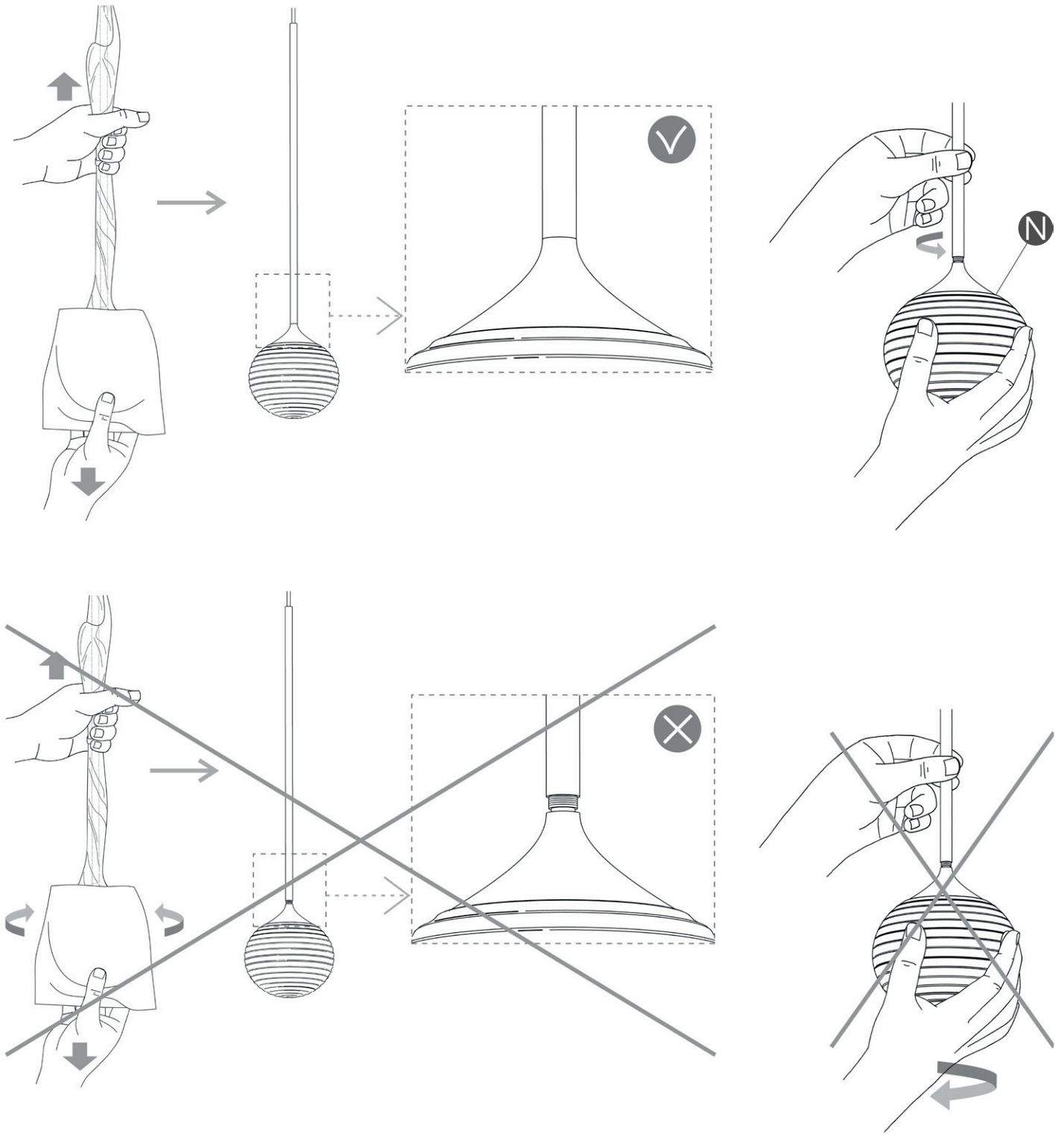
EN

17b. Assemble the globe diffusers on the structure;
 1- Connect the terminals (L)
VERY IMPORTANT: They are identified by number, do not connect mismatching numbers.
 Do not mix up No. 6 with No. 9, the latter is identified with a dot below it.
 2- Introduce the terminals within the cylinders (M) and slide them upwards using the cable.
 3- Thread the cylinder (M) till it abuts the structure.

FR

17b. Montez les globes diffuseurs sur la structure ;
 1- Assemblez les connecteurs terminaux (L).
TRÈS IMPORTANT : ils sont identifiables par leur numéro, ne mélangez pas les connecteurs !
 Le 6 et le 9 se différencient grâce au point au bas du numéro.
 2- Introduisez les connecteurs dans leur cylindre (M) et déplacez le cylindre vers le haut.
 3- Vissez le cylindre (M) sur la structure jusqu'au bout.w

18b



EN

18b. WARNING: If the correct procedure is not followed when removing the protective coverings from the set of spherical diffusers the support rod can become loosened. The glass sphere must be hand held taking the rod with your free hand and screwing it fully back into place without using excessive force.

IMPORTANT: Do not screw the glass diffuser itself, it must remain immobile while the support rod is tightened.

IMPORTANT NOTE:

The blown glass (N) of this lighting has a principal character as it has been elaborated with craftsmanship, in a natural way that could be presented as a result some small bubbles, including diverse materials, relieve thread, differences in thickness and lines. This lack of precision is accredited to the sensitive craft work, the exclusiveness and authenticity of this glass.

FR

18b. ATTENTION : si vous n'enlevez pas correctement les éléments de protection de l'ensemble globe-diffuseur, la tige peut se retrouver légèrement dévissée. Il faut donc soutenir avec une main le globe diffuseur en verre, et de l'autre main, visser la tige jusqu'au bout, sans exercer trop de force.

IMPORTANT: ne vissez pas le diffuseur en verre, il doit être maintenu immobile pendant que vous vissez la tige.

NOTE IMPORTANTE : le verre soufflé du globe (N) de ce luminaire a pour caractéristique principale d'être élaboré artisanalement, il est donc naturel qu'il puisse présenter quelques petites bulles, des inclusions de matériaux diverses, des fils en relief, des différences d'épaisseur ou des rayures. Ces imperfections attestent de sa fabrication artisanale, de son exclusivité et de l'authenticité de ce verre.

VIBIA

MICROFIBER CLOTH

CHIFFON EN MICROFIBRE



EN

ATTENTION:

A microfiber cloth is supplied to clean the lamp's surfaces.
Do not damp the cloth nor use it with detergents or abrasive products.

FR

ATTENTION:

Un chiffon en microfibre est fourni pour le nettoyage des surfaces du luminaire.
Ne mouillez pas le chiffon et n'utilisez pas de détergent ou de produit abrasif.

Maintenance

Use a slightly-wet cotton cloth for cleaning.

In case of malfunction or damage, please contact the retailer who sold the lamp.

Entretien

Pour nettoyer le luminaire, utilisez un chiffon en coton légèrement humidifié d'eau.

En cas d'incident ou de non fonctionnement du luminaire, contactez directement l'établissement où vous l'avez acheté.