

Datos Técnicos

Luminaria para uso interior
Factor de Potencia: 1
Lámpara a utilizar:

E27 HSGSA/C/UB / 77W 
E27 LED Standard 8W 
E27 FBA 15W 

Aviso: Si el cable flexible o cordón de esta luminaria está dañado, deberá sustituirse exclusivamente por el fabricante o su servicio técnico o una persona de cualificación equivalente con objeto de evitar cualquier riesgo.

Instrucciones para la limpieza

Utilizar un paño suave, humedecido con agua y detergente neutro si fuera necesario. No utilizar alcohol o otros disolventes.

Technical Data

Light fitting for indoor use only
Power Factor: 1
Bulb to be used:

E27 HSGSA/C/UB / 77W 
E27 LED Standard 8W 
E27 FBA 15W 

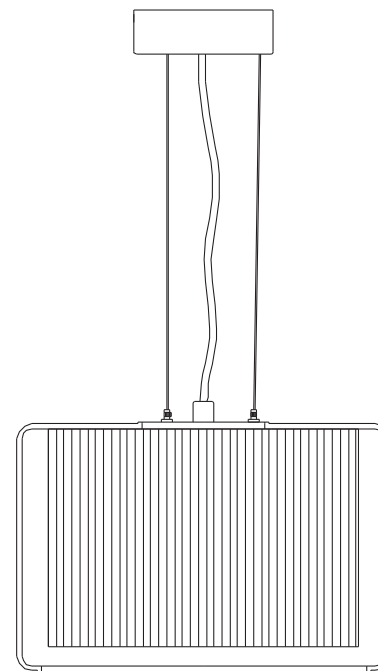
Warning: If the wire or flexible cord is damaged, it has to be changed exclusively by the manufacturer, his technical service or a qualified personnel in order to avoid any risk.

Cleaning Instructions

Use a soft damp cloth, with soap or neutral detergent. Do not use alcohol or other solvents.

MERCER SUSP. 30

Instrucciones de Montaje / Assembly Instructions



Aislamiento básico más aislamiento reforzado.
Toma de tierra: excluida.

*Basic insulation plus second insulation or both replaced by reinforced insulation.
Earthing: excluded.*

Este símbolo en su equipo o embalaje indica que el presente producto no puede ser tratado como residuo doméstico normal, sino que debe entregarse en el correspondiente punto de recogida de equipos eléctricos y electrónicos. Para recibir información detallada sobre el reciclaje de este producto, por favor, contacte con su ayuntamiento, su punto de recogida más cercano o el distribuidor donde adquirió el producto.



This symbol on the product or its packaging indicates that it must not be treated as household waste. It should, in fact, be handed in at a recognised collection point for recycling electrical and electronic equipment. For more detailed information about the recycling of this product, please contact your local city office, your household waste disposal service or the shop where you purchased the product.

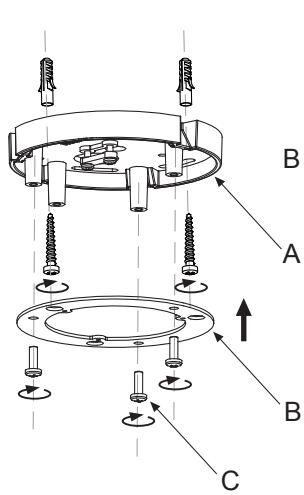
230 V - 50 Hz

marset

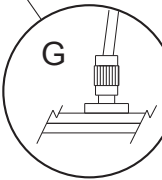
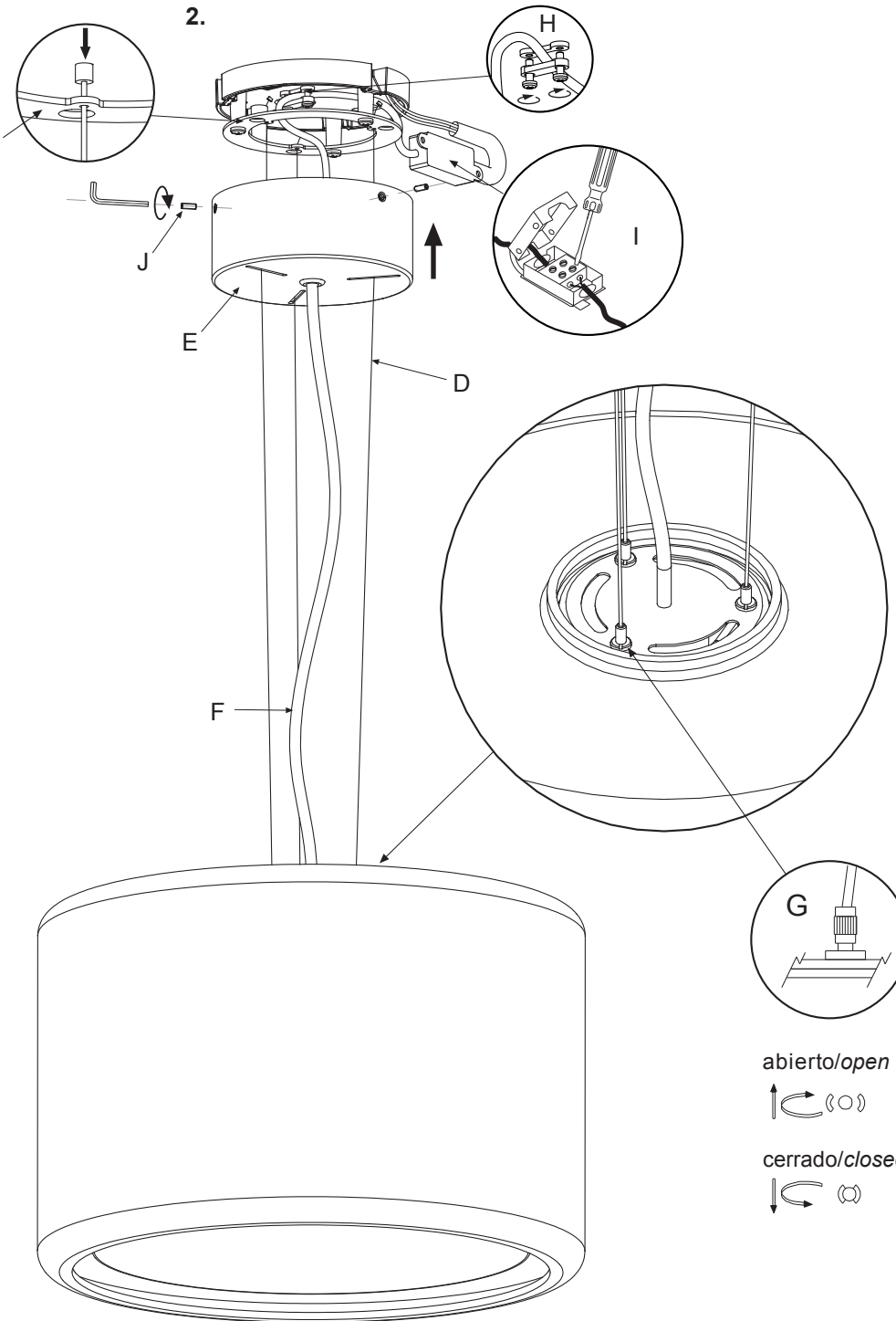


marset

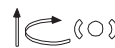
1.



2.



abierto/open



cerrado/closed



Atención!

Desconectar la conexión a red antes de ser manipulada y realizar el cambio de bombilla sólo cuando esta se haya enfriado.

Warning!

Disconnect power supply before installation and change the bulb only when cold.

1. Fijar el soporte (A) mediante los tornillos y tacos que se suministran, pasando los cables de red por el orificio. Fijar el soporte (B) mediante los tornillos (C) suministrados. Atención!: Tener en cuenta la posición original de esta pieza.

2. Pasar los cables de acero (D) a través de los agujeros del soporte (B) y a través de las ranuras del florón (E) y el cable eléctrico (F) a través del agujero del florón (E). Colgar la lámpara a la altura deseada pasando los cables de acero (D) a través de los suspensores (G). Cortar el exceso de cable con unos alicates de corte. Asegurar el cable eléctrico utilizando el prensacables (H). Realizar las conexiones eléctricas en la caja de empalmes (I). Fijar el florón (E) mediante los tornillos suministrados (J).

3. Colocar la bombilla recomendada.

1. Fix the ceiling plate (A) using the anchors and screws provided, having passed the mains cable through the round hole. Attach support (B) using the screws provided (C). Caution!: Pay close attention to the initial positioning of this component!

2. Pass the steel wires (D) through the holes in the support (B) and through the holes in the ceiling rose (E), and pass the electrical cable (F) through the hole in the ceiling rose (E). Hang the lamp at the desired height by passing the steel wires (D) through the cable gliders (G). Remove any excess wire with wirecutters. Secure the electrical cable by means of the cable clamp (H). Make the electrical connections in the junction box (I). Position the ceiling rose (E) using the screws provided (J).

3. Insert an approved bulb.