

VIBIA

Assembly instructions / Instructions de montage

Swing

Design by Lievore, Altherr, Molina



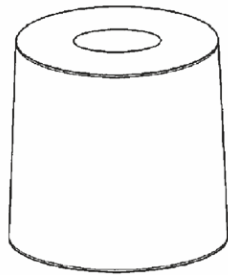
0507

1. Allen key / Clé allen	1 un.
2. Shade / Diffuseur	1 un.
3. Lighting fixture / Structure du luminaire	1 un.

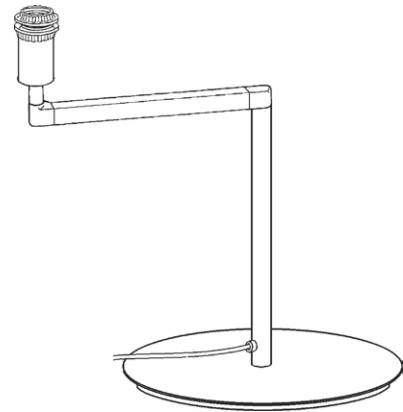
1






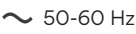
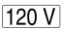

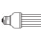
2



3



Technical specifications / Caractéristiques techniques

0507
Net Weight / Poids net 9.47 lbs.  1x A19 Med. Base 60W Max.  IP20   50-60 Hz  120 V  DRY LOCATION
or
 1x E26 Med. Compact Fluorescent 11W Max.

IP20

Product protected against solid object as big as or bigger than 1/2". No protection against water.

Produit protégé contre les intrusions de corps solides de taille égale ou supérieure à 1/2". Non protégé contre l'eau.

120 V

Voltage range:
120V

Gamme de tension :
120V



Alternating current.
Courant alternatif.

DRY LOCATION

This lamp is for indoor use only, excluding bathrooms or any type of damp surface.

Cette lampe est exclusivement destinée à une utilisation en intérieur, à l'exclusion des salles de bain et de tout type de surface humide.

Caution

Before assembling and installing this product, carefully read the following:

- CAUTION: To avoid possible electrical shock, make certain electricity is shut off at main panel before wiring.
- This product must be installed in accordance with the national and local electrical codes. If you are not familiar with wiring, you should use a qualified electrician to avoid hazards involved.
- Never use a bulb with a wattage exceeding the recommended one. Always use a bulb with the recommended wattage or lower.
- If the steel cable or the power cord of this lamp is damaged, it must be replaced only by the manufacturer or their technical service or by a person capacitated to this effect to avoid any risk.
- This lamp is for indoor use only, excluding bathrooms or any type of damp surface.
- We recommend reading the manual before installing the lamp. Keep these instructions for future reference.
- All electronic products and batteries must be taken to separate waste collection points at the end of their working lives, they must not be disposed of in normal household waste. It is the responsibility of the user to dispose of the equipment using a designated collection point or service for separate recycling of waste electrical and electronic equipment (WEEE) and batteries according to local laws.

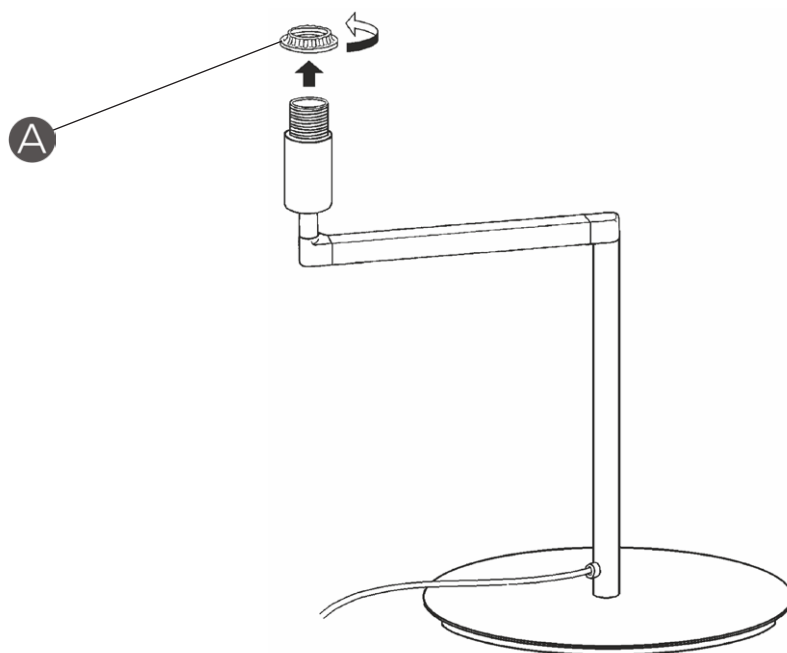


Attention

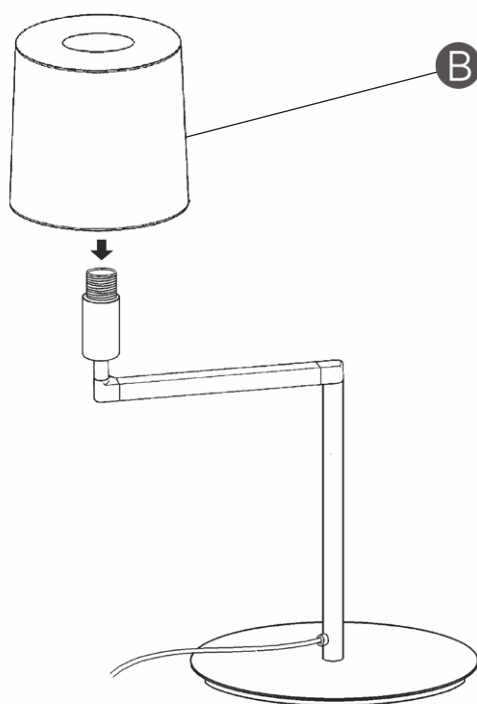
Avant de procéder à l'assemblage et à l'installation de ce luminaire, lisez attentivement les considérations suivantes:

- ATTENTION: avant de réaliser toute connexion électrique, vérifiez que le courant au compteur de votre installation est bien coupé, afin d'éviter de possibles décharges électriques.
- L'installation électrique de ce produit doit être conforme aux normes électriques nationales ou locales. Si vous n'êtes pas habitué aux travaux d'électricité, lors de cette installation, veuillez employer les services d'un électricien qualifié dans le but d'éviter les dangers qu'elle implique.
- Une ampoule de puissance supérieure à la puissance indiquée ne doit en aucun cas être utilisée. Utilisez toujours l'ampoule recommandée ou une ampoule de puissance inférieure.
- En cas de détérioration, le câble flexible ou cordon d'alimentation de ce luminaire ne devra être remplacé que par le fabricant, son service technique, ou toute autre personne de qualification équivalente, afin d'éviter tout risque.
- Ce luminaire est exclusivement destiné à une utilisation en intérieur, à l'exception des salles de bain et autre environnement humide.
- Nous vous recommandons de lire attentivement ces instructions avant d'installer le luminaire. Conservez-les en vue d'une éventuelle consultation ultérieure.
- Tous les produits électroniques et toutes les batteries doivent être apportés à des points de collecte distincts de ceux des ordures ménagères normales lorsqu'ils arrivent en fin de vie. Il incombe à l'utilisateur de se débarrasser de l'équipement dans un point de collecte ou auprès d'un service spécifiquement désignés pour le recyclage des déchets électriques et des équipements électroniques (DEEE) ainsi que des batteries, dans le respect de la législation locale.

1



2

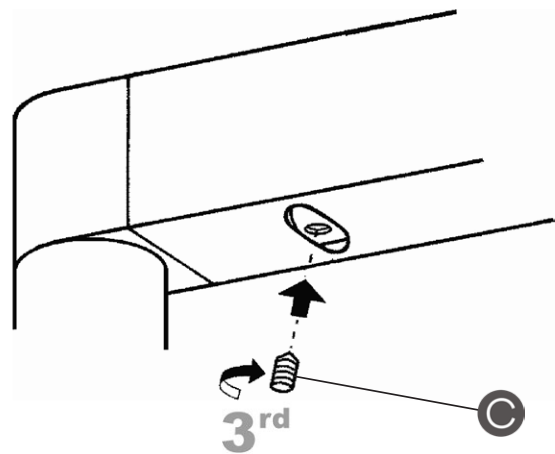
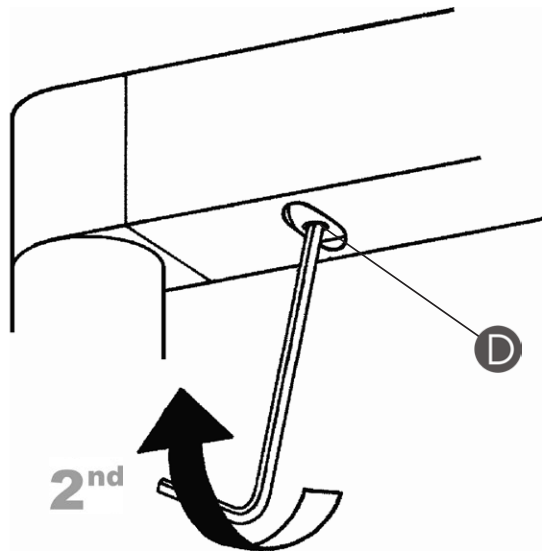
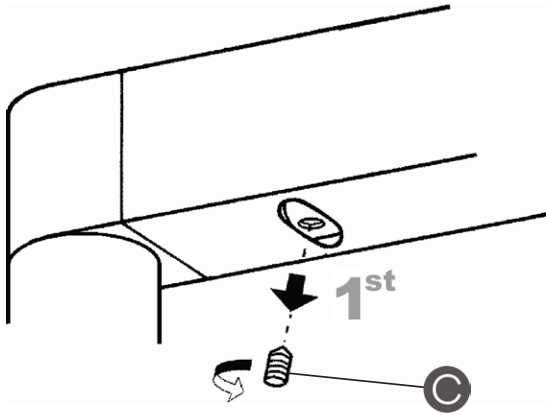


EN

1. Unfasten the ring (A) from the lamp-holder.
2. Position the shade (B) on the lamp-holder and fix it with the ring (A). Place the bulb.

FR

1. Démontez la bague de liaison (A) du porte lampe.
2. Montez l'abat-jour (B) et fixez-le en revissant la bague de liaison (A). Installez l'ampoule.



EN

3. IMPORTANT: The arm is perfectly assembled, but if these come a little loose in time, you can adjust them by doing the following:

- 1- Remove the peg (C) using the supplied Allen key.
- 2- Use the Allen key to tighten the inner nut (D) through the slot on the lower side of the arm.
- 3- Replace the peg (C).

FR

3. IMPORTANT : le bras du luminaire est parfaitement ajusté, mais il se peut qu'à l'usage il y ait besoin de le réajuster légèrement de la manière suivante :

- 1- Retirez la vis à pans creux (C) à l'aide de la clé Allen fournie située sur la partie inférieure du bras.
- 2- Avec la même clé Allen serrez la vis interne (D).
- 3- Remplacez la vis à pans creux (C).

Maintenance

Use a slightly-wet cotton cloth for cleaning.

In case of malfunction or damage, please contact the retailer who sold the lamp.

Entretien

Pour nettoyer le luminaire, utilisez un chiffon en coton légèrement humidifié d'eau.

En cas d'incident ou de non fonctionnement du luminaire, contactez directement l'établissement où vous l'avez acheté.