

VIBIA

Assembly instructions / Instructions de montage

Mayfair

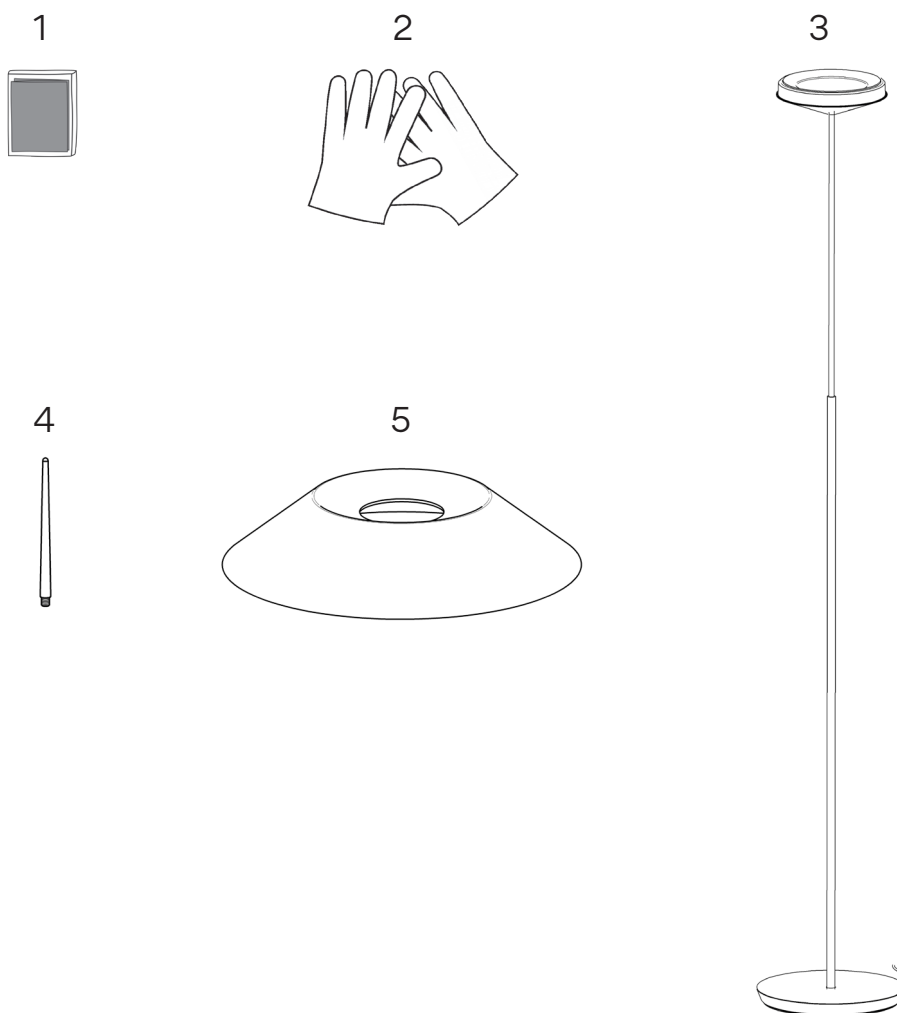
Design by Diego Fortunato



Supplied material / Matériel fourni

	5510	5515
1. Microfiber Cloth / Chiffon en microfibre (1)	1 un.	1 un.
2. Gloves / Gants	1 un.	1 un.
3. Lighting fixture / Structure du luminaire	1 un.	1 un.
4. Rod / Tige	1 un.	1 un.
5. Shade / Abat-jour	1 un.	1 un.

(1) - The microfiber cloth is not supplied in painted finishes, 18 or 93.
 - Le chiffon en microfibre n'est pas fourni avec les modèles peints 18 ou 93.



Technical specifications / Caractéristiques techniques

5510
 Net Weight / Poids net 22.99 lbs. LED STRIP 24V 15W IP20 cUL US ~ 50-60 Hz Bi-volt DRY LOCATION

5515
 Net Weight / Poids net 25.79 lbs. LED STRIP 24V 15W IP20 cUL US ~ 50-60 Hz Bi-volt DRY LOCATION

IP20

Product protected against solid object as big as or bigger than 12 mm. No protection against water.

Produit protégé contre les intrusions de corps solides de taille égale ou supérieure à 12 mm. Non protégé contre l'eau.

Bi-volt

Voltage range: 100-240V

Gamme de tension : 100-240V



Alternating current.

Courant alternatif.

Caution

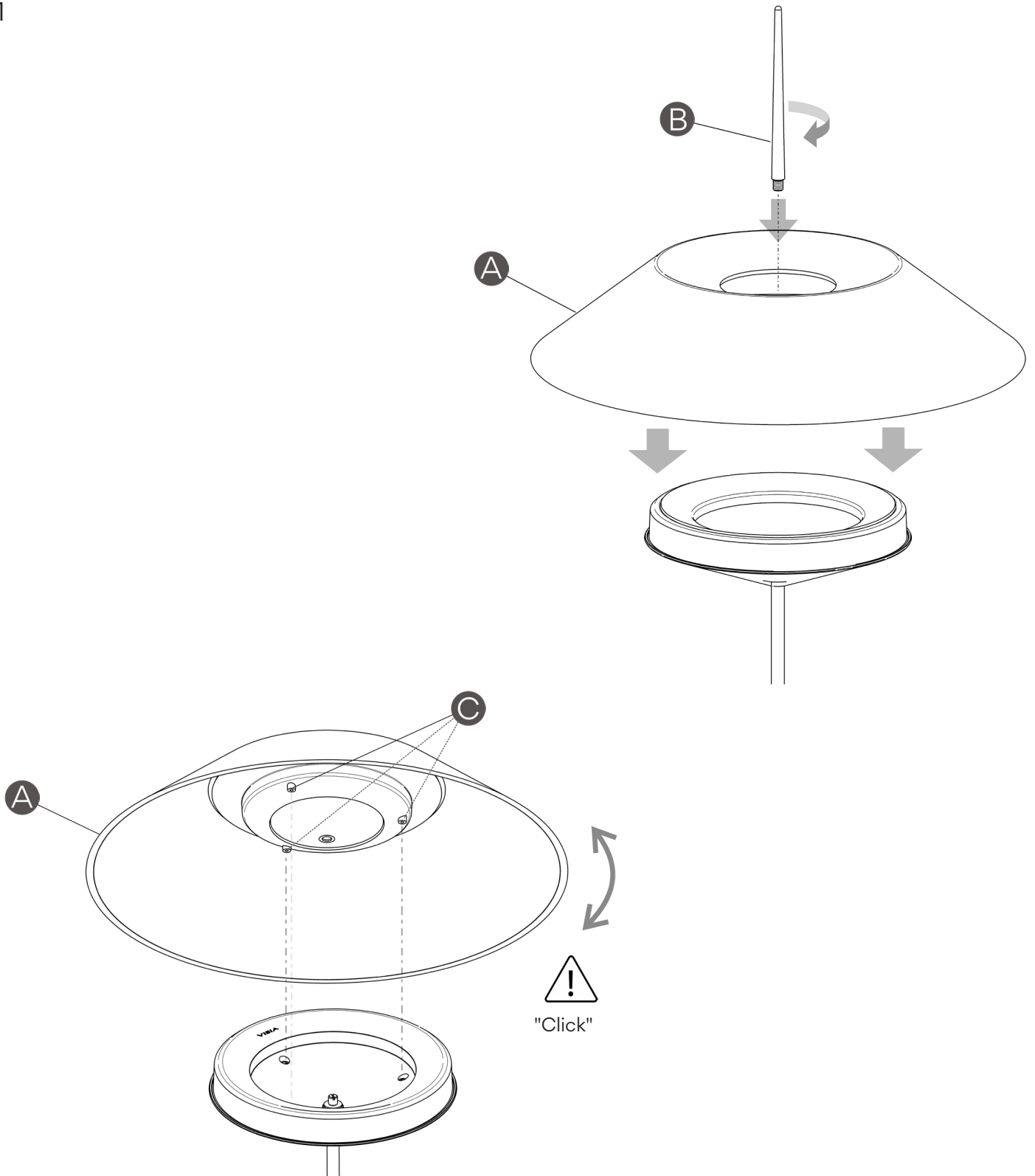
Before assembling and installing this product, carefully read the following:

- If the steel cable or the power cord of this lamp is damaged, it must be replaced only by the manufacturer or their technical service or by a person capacitated to this effect to avoid any risk.
- This lamp is for indoor use only, excluding bathrooms or any type of humid surface.
- We recommend reading the manual before installing the lamp. Keep these instructions for future reference.
- Use these gloves to touch the lamp during the installation to avoid smudges and dirt on its surface.

Attention

Avant de procéder à l'assemblage et à l'installation de ce luminaire, lisez attentivement les considérations suivantes:

- En cas de détérioration, le câble flexible ou cordon d'alimentation de ce luminaire ne devra être remplacé que par le fabricant, son service technique, ou toute autre personne de qualification équivalente, afin d'éviter tout risque.
- Ce luminaire est exclusivement destiné à une utilisation en intérieur, à l'exception des salles de bain et autre environnement humide.
- Nous vous recommandons de lire attentivement ces instructions avant d'installer le luminaire. Conservez-les en vue d'une éventuelle consultation ultérieure.
- Lors du montage, manipulez ce luminaire à l'aide des gants fournis pour éviter toute trace de doigts.



EN

1. Assemble the lampshade (A) screwing the rod (B).

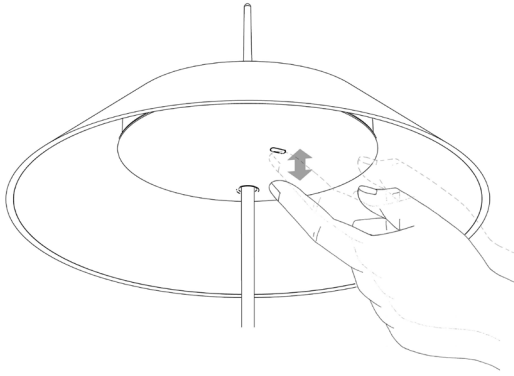
⚠ **VERY IMPORTANT:** Before attaching the rod (B) turn the lampshade (A) until you feel it "CLICK", the three pins (C) are firmly inserted within their settings.

FR

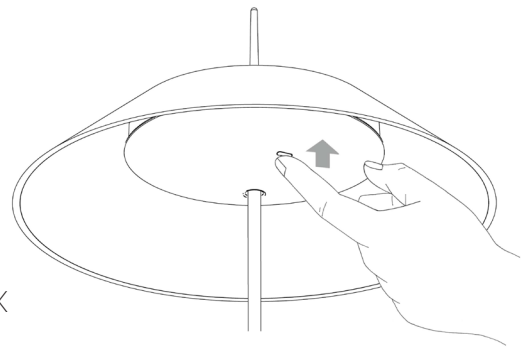
1. Montez l'abat-jour (A) en vissant la tige (B).

⚠ **TRÈS IMPORTANT :** Avant de visser la tige (B), tournez l'abat-jour jusqu'à entendre un « click ». Vérifiez que les 3 embouts (C) soient bien insérés dans leur logement.

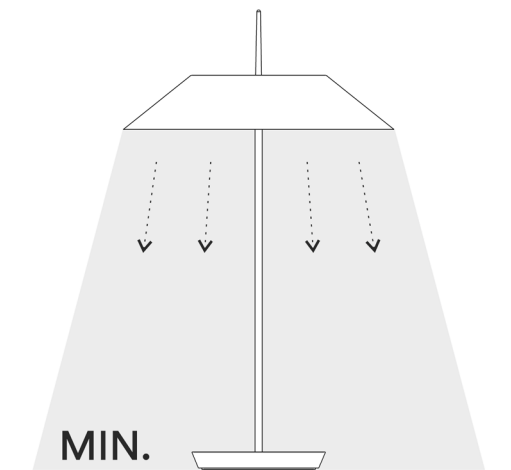
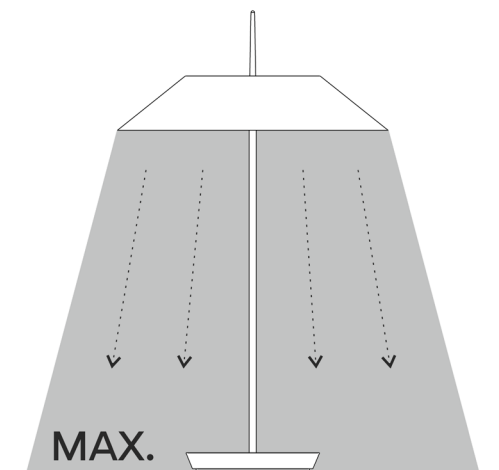
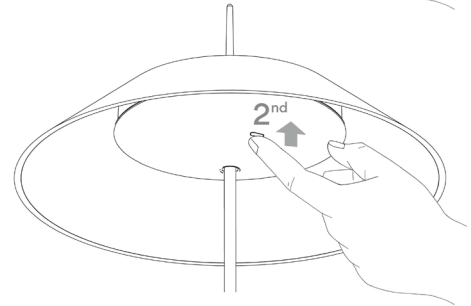
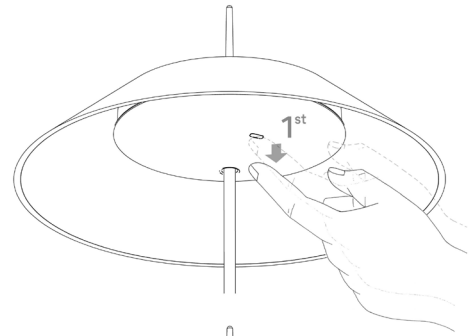
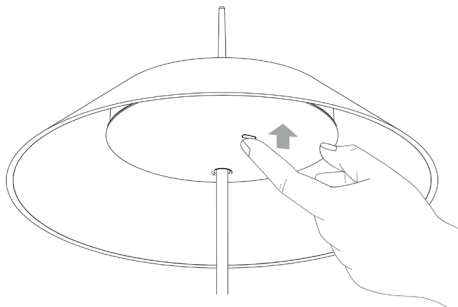
2



DETAIL X



DETAIL Y



EN

2. The light is switched on and off by means of an optical sensor mounted at the lowest part of the shade, by giving it a quick tap. See detail X.

The brightness of the light is set by keeping the optical sensor covered until the desired brightness is achieved. See detail Y. Increase the brightness of the light (MAX) by keeping the sensor covered.

If it is pressed again the light is dimmed (MIN).

For the sensor to work properly it should be kept clean.

ATTENTION: a microfiber cloth is supplied for dry cleaning the delicate surfaces of the light in the event that a dirt transfer from hands occurs during manipulation.

IMPORTANT: do not use aggressive cleaning agents. If necessary, use a slightly dampened with water cloth.

FR

2. On allume et éteint le luminaire à l'aide d'une rapide pulsation sur le capteur optique situé sous l'abat-jour. Voir détail X.

Le réglage de l'intensité lumineuse se fait en laissant le doigt sur le capteur optique jusqu'à obtenir la lumière désirée. Voir détail Y. Augmentez la luminosité (MAX) en gardant votre doigt sur le capteur.

Si vous appuyez de nouveau sur cette touche, la lumière est atténuée (MIN).

Pour que le capteur optique fonctionne correctement, il doit être toujours propre.

ATTENTION : Un chiffon en microfibre est fourni pour le nettoyage à sec des surfaces délicates du luminaire afin de ne pas avoir de salissures lors de la manipulation.

IMPORTANT : N'utilisez pas de produits de nettoyage agressifs. En cas de nécessité, humidifiez légèrement un chiffon avec de l'eau.

VIBIA

MICROFIBER CLOTH

CHIFFON EN MICROFIBRE



EN

ATTENTION:

A microfiber cloth is supplied to clean the lamp's surfaces.
Do not damp the cloth nor use it with detergents or abrasive products.

FR

ATTENTION:

Un chiffon en microfibre est fourni pour le nettoyage des surfaces du luminaire.

Ne mouillez pas le chiffon et n'utilisez pas de détergent ou de produit abrasif.

Maintenance

Use a slightly-wet cotton cloth for cleaning.

In case of malfunction or damage, please contact the retailer who sold the lamp.

Entretien

Pour nettoyer le luminaire, utilisez un chiffon en coton légèrement humidifié d'eau.

En cas d'incident ou de non fonctionnement du luminaire, contactez directement l'établissement où vous l'avez acheté.

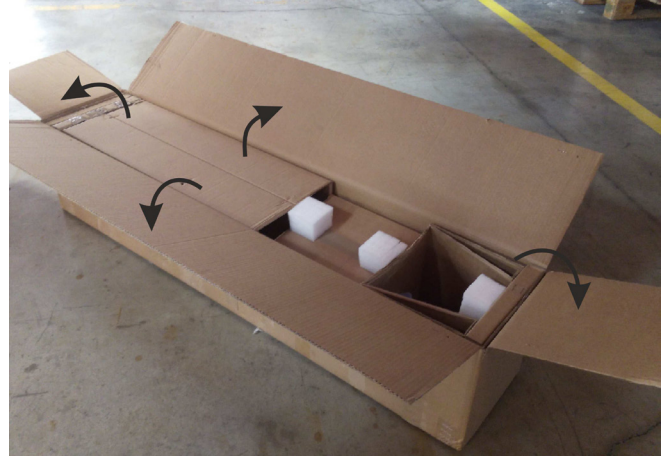
Mayfair

UNPACKING INSTRUCTIONS / INSTRUCTION DE DÉBALLAGE
Refs.: 5510 - 5515

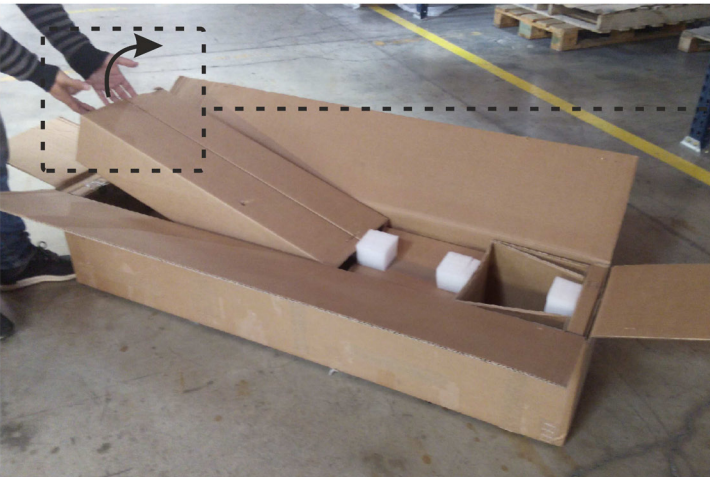
1.



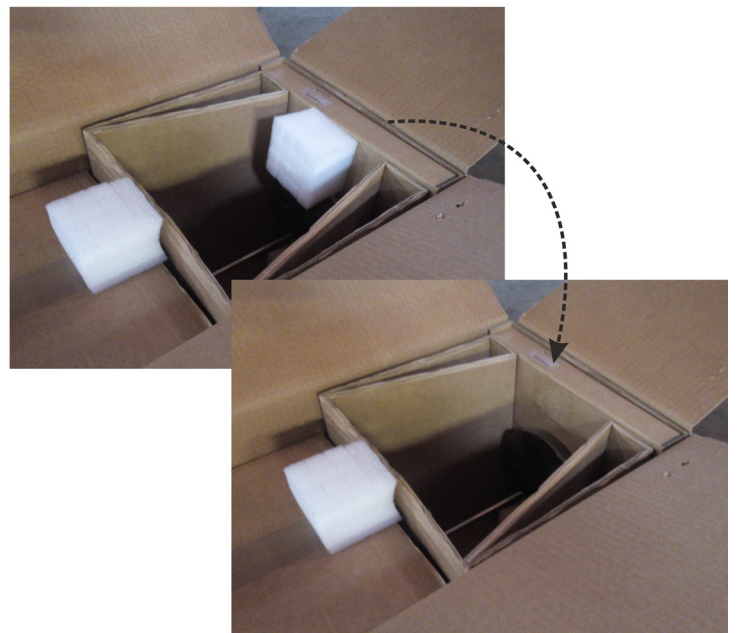
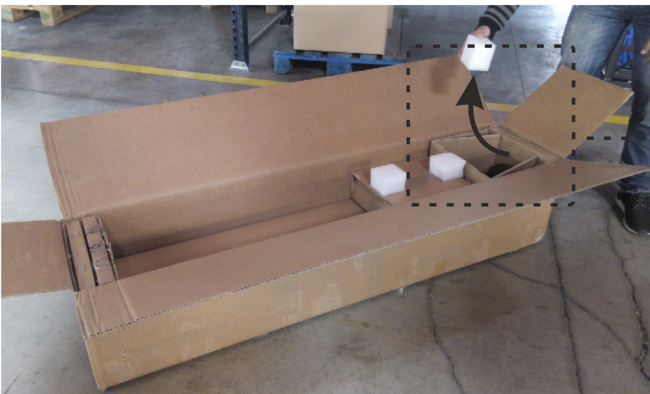
2.



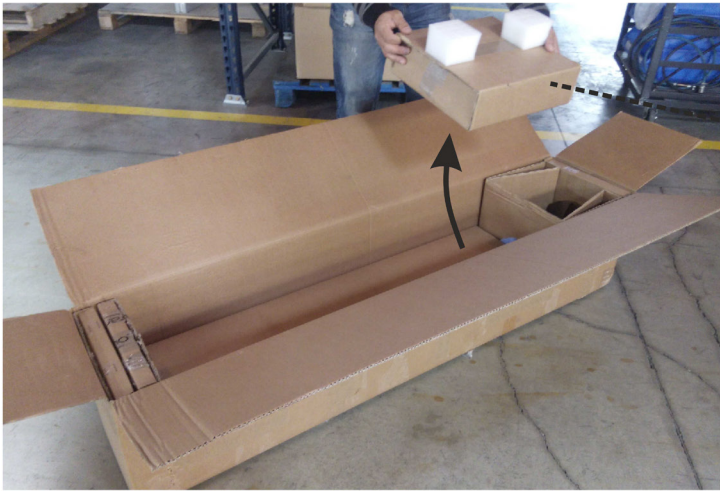
3.



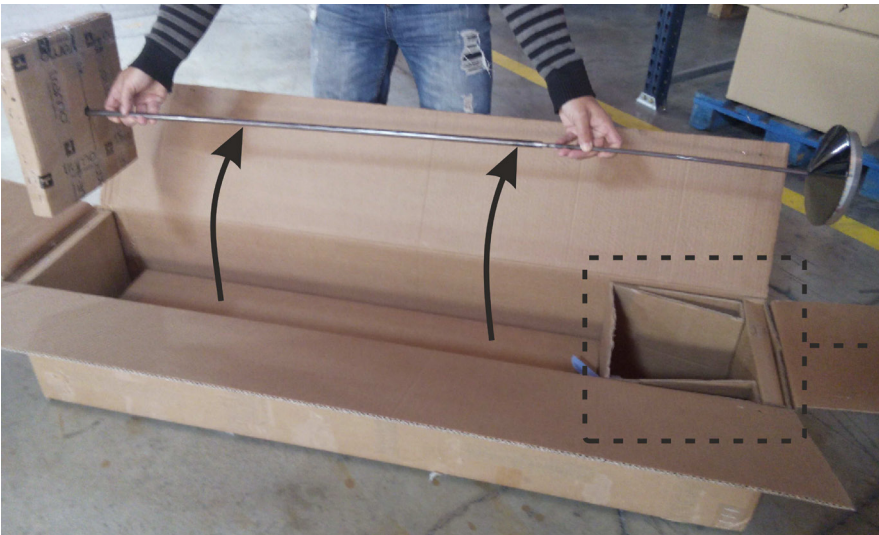
4.



5.



6.



-Components bag
Do not Throw
-Sachet de pièces four-
nies.
Ne pas jeter.



Mayfair

VIBIA

ATTENTION: It contains shade
ATTENTION : Contient l'abat-jour

Mayfair

VIBIA

ATTENTION: It contains shade
ATTENTION : Contient l'abat-jour