

The FLOS logo is displayed in white, serif capital letters on a black square background.

MINI BUTTON

INSTRUCTION FOR CORRECT INSTALLATION AND USE

WARNING!

The safety of this fitting can only be guaranteed if these instructions are observed, during both installation and use. Please retain these instructions safety.

REMARKS

- When installing and whenever acting on the appliance, ensure that the power supply has been switched off.
- This appliance must be connected to an efficient grounding system in order to work safely and correctly.
- The appliance may in no way be modified or tampered with, any modification may compromise safety causing the appliance to become dangerous. FLOS declines all responsibility for products that are modified.

TECHNICAL DATA

Halogen incandescent lamp max 25W, G9 type T4 Bi-pin (Frosted).

CLEANING INSTRUCTIONS

Use only a soft cloth to clean the appliance, dampened with water and soap or mild cleanser if needed for resistant dirt.

Warning: do not use alcohol or other solvents.

INSTRUCTIONS D'INSTALLATION ET D'EMPLOI

ATTENTION!

La sûreté de cet appareil est garantie uniquement si l'on respecte ces instructions soit en phase d'installation soit pendant l'utilisation; il faut donc les conserver.

NOTICES

- Au moment de l'installation et chaque fois que l'on intervient sur l'appareil, s'assurer que la tension d'alimentation ait été coupée.
- Pour un fonctionnement sûr et correct, il est nécessaire que l'appareil soit relié à une installation efficace de mise à la terre.
- L'appareil ne peut être modifié ou altéré de quelque manière que ce soit, toute modification peut compromettre la sécurité de celui-ci en le rendant dangereux. FLOS décline toute responsabilité pour les produits modifiés.

DONNEES TECHNIQUES

Ampoule incandescente halogène Max. 25W fixation G9 type T4 Bi-pin (dépolie).

INSTRUCTIONS POUR LE NETTOYAGE

Pour le nettoyage de l'appareil utiliser exclusivement un chiffon doux, humecté si nécessaire, avec de l'eau et du savon ou avec un détergent neutre pour les salissures les plus tenaces. **Attention:** ne pas utiliser d'alcool ou solvants.

FLOSUSA

UL Listed

C-UL Listed

01-29-2007 Cod.14922

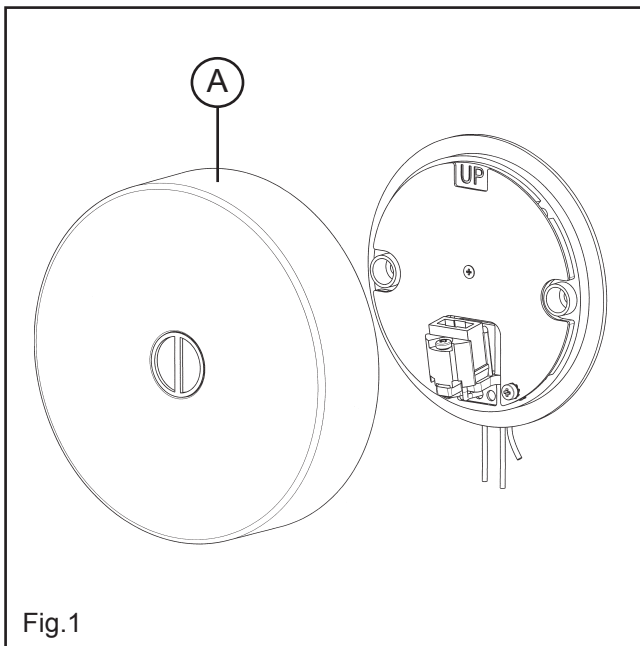


Fig.1 Unscrew the diffuser (A).

Fig.2 Remove the screw and the washer (B) and separate the reflector (C) from the wall attachment (D).

Fig.1 Dévisser le diffuseur (A).

Fig.2 Enlever la vis et la rondelle (B) et séparer le réflecteur par l'attache murale (D).

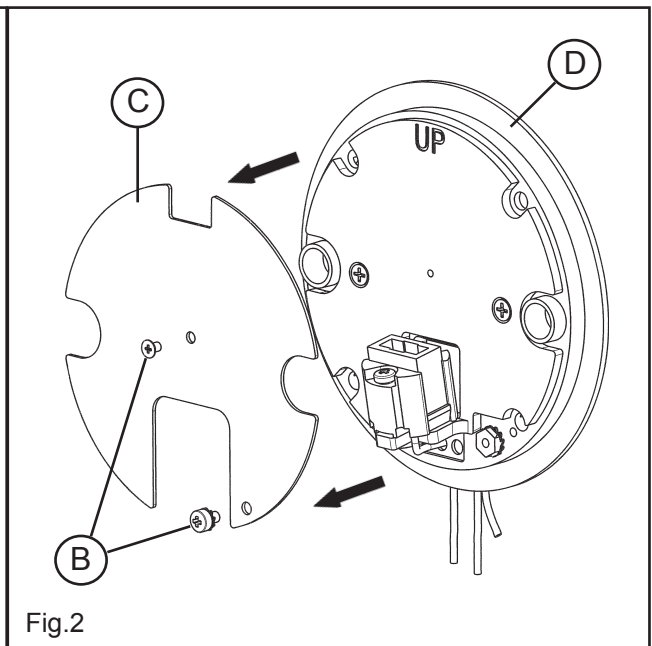


Fig.2

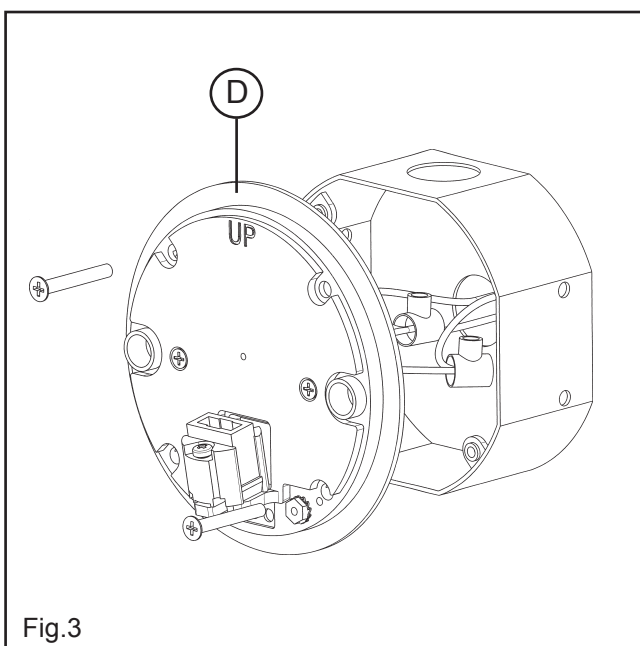


Fig.3

Fig.3 Make electrical connection (black to black, white to white, green to ground) in the junction box; secure the wall attachment (D) to the junction box by the two screws provided.

Fig.4 Replace the reflector (C) on the wall attachment (D) screwing the screws (B) with their washers.

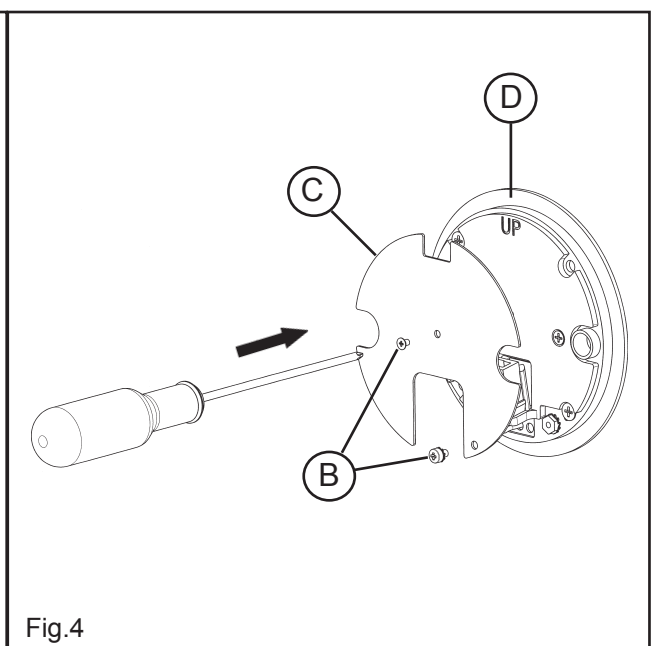


Fig.4

Fig.3 Effectuer les branchements électriques (noir au noir, blanc au blanc, vert sur courant à la terre) à l'intérieur de la boîte de connexion (junction box); fixer l'attache murale (D) à la boîte de connexion avec les vis fournies.

Fig.4 Remplacer le réflecteur (C) par l'attache murale (D) visser le vis (B) avec ses rondelles.

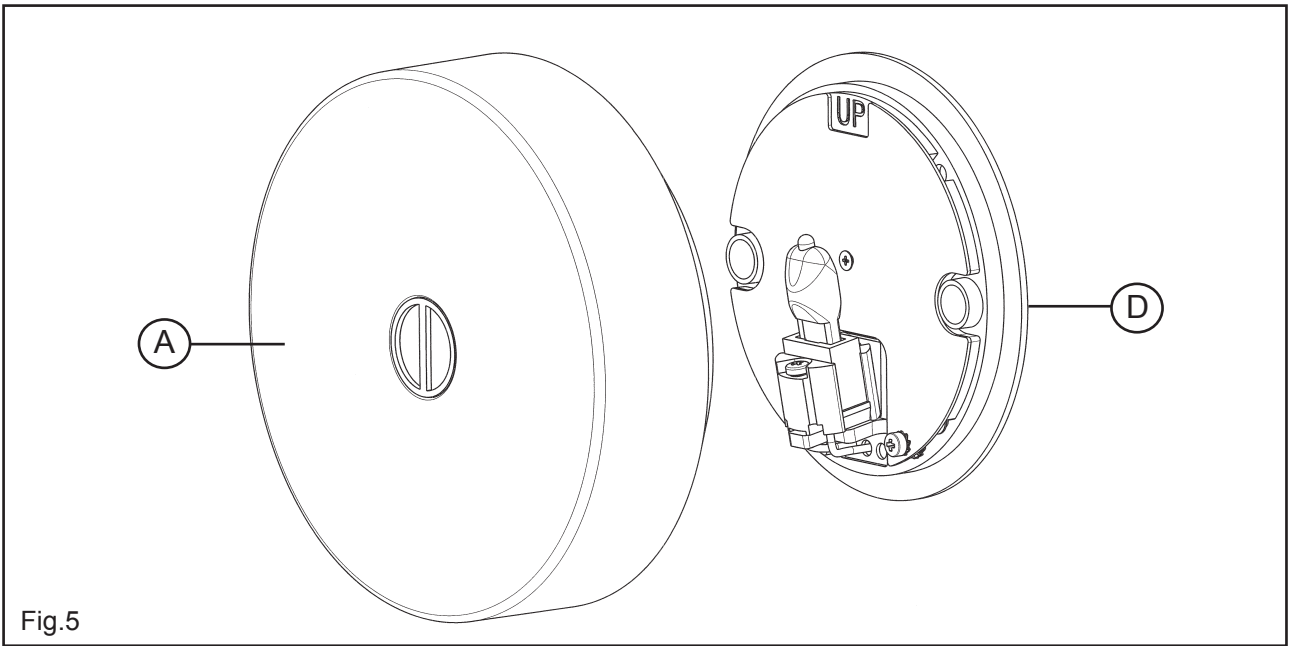


Fig.5

Fig.5 Insert the bulb and screw in the diffuser (A) to the wall attachment (D).

Fig.5 Insérer l'ampoule et revisser le diffuseur (A) sur l'attache murale (D).