

INSTRUCCIONES DE INSTALACIÓN



Vanidad DXV Belshire™

Modelo D19085030, D19086030

Gracias por elegir DXV. Para asegurar la correcta instalación de este producto, lea las instrucciones con atención antes de comenzar. (Para algunas instalaciones puede necesitarse ayuda profesional). Además, asegúrese de realizar la instalación de conformidad con los códigos locales.

Para mantener la belleza del acabado, evite colocar el mueble bajo la luz directa del sol ya que puede decolorarlo. También evite cambios drásticos de temperatura colocando el mueble lejos de radiadores, rejillas de ventilación o de aire caliente y unidades de aire acondicionado. Evite colocar la unidad directamente debajo de las ventanas.

⚠ PRECAUCIÓN: EL PRODUCTO ES FRÁGIL. ¡MANIPÚLELO CON CUIDADO PARA EVITAR QUE SE ROMPA Y PROVOQUE LESIONES!

Encontrará las dimensiones de preparación y la información de la línea de suministro en la página de especificaciones o en el sitio web.

HERRAMIENTAS Y MATERIALES RECOMENDADOS

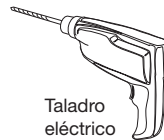
Para la mayoría de los procedimientos se necesitan herramientas y materiales comunes que puede adquirir en tiendas de ferretería y plomería. Es fundamental que las herramientas y los materiales estén a mano antes de comenzar el trabajo.



Escuadra



Nivel



Taladro eléctrico



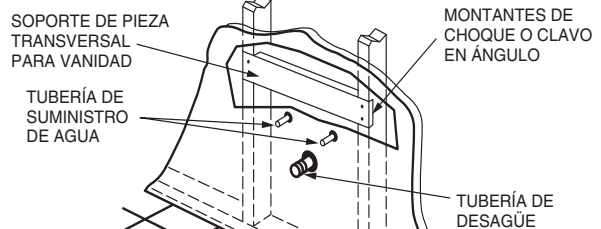
Cinta métrica



Desarmador Estrella

INSTALACIÓN DEL GABINETE

- Desembale la unidad con cuidado, tratando de no dañar las esquinas; la unidad es pesada.
- Instale un refuerzo adecuado de 2x6 para fijar el gabinete a la pared usando el listón del gabinete.
- Asegúrese de que las líneas de suministro del agua y el desagüe encajen correctamente en las aberturas del gabinete. Hay suficiente espacio para ello.



INSTALAR LA PIEZA TRANSVERSAL

1

Retire los cajones para poder mover y manipular el gabinete más fácilmente y tener suficiente lugar para conectar las líneas de suministro del agua y el desagüe. Para ello, primero abra el cajón superior y jale de la lengüeta naranja (debajo del cajón) hacia el centro del cajón en los lados derecho e izquierdo lo que permitirá liberar el cajón de ambos rieles laterales. Jale el cajón hacia arriba y hacia afuera. Repita con el/los otro/s cajón/es.

2

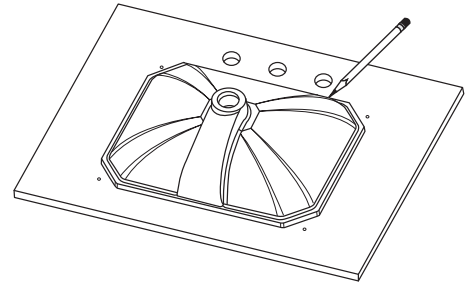
Desembale la mesada de mármol y colóquela sobre una superficie protectora acolchada para evitar que se raye o astille (la mesada es pesada).

NOTA: La parte inferior del mármol tiene inserciones roscadas.

G U A R D A R P A R A U S O F U T U R O

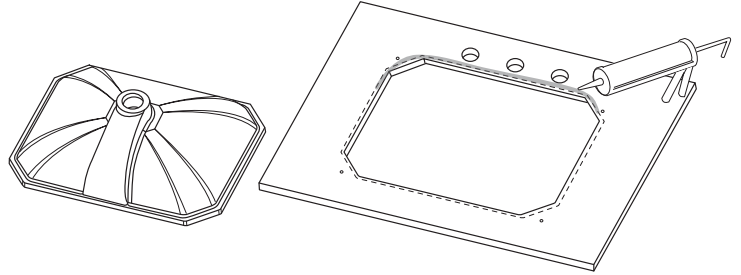
3

Desembale el lavabo con cuidado y colóquelo en el centro de la apertura en la parte inferior de la mesada de mármol como instalación de montaje bajo mesada. Asegúrese de que el lavabo esté centrado en la parte inferior de la apertura de la mesada de mármol de adelante hacia atrás y de lado a lado, y marque una línea con un lápiz alrededor del perímetro del lavabo en la parte inferior de la mesada de mármol.



4

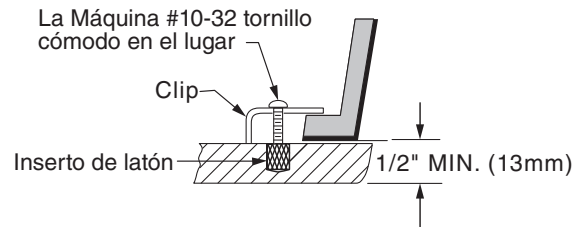
Retire el lavabo y aplique un sellador de silicona alrededor de la línea marcada con lápiz en la mesada de mármol.



5

Vuelva a colocar el lavabo en la parte inferior de la mesada de mármol dentro de la línea marcada con lápiz. Sujete el lavabo a la mesada con las grapas para lavabo y los tornillos incluidos en las 4 ubicaciones para mantenerlo en su lugar.

Ajuste los 4 tornillos con cuidado y alternadamente; no ajuste en exceso. Limpie el sellador que pudiera sobresalir.



6

Instale la llave y el desagüe de acuerdo con las instrucciones del fabricante.

NOTA: Si va a instalar las patas opcionales del gabinete, proceda a Instalación de las patas del gabinete en la página 12.

7

Marque la pared usando el listón de madera provisto en cada una de las ubicaciones de los orificios piloto pretaladrados.

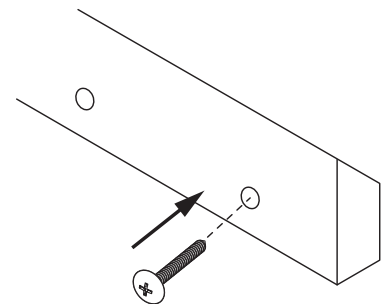
NOTA: Si va a usar las patas del gabinete opcionales, asegúrese de que la altura del gabinete después de colgarlo del listón sea la adecuada.

8

Atornille el listón en su lugar con tornillos #10 x 2"

Levante el gabinete con cuidado sobre el listón y asegúrese de que esté apoyado derecho y a escuadra sobre la superficie de la pared sin espacios entre el gabinete y la pared.

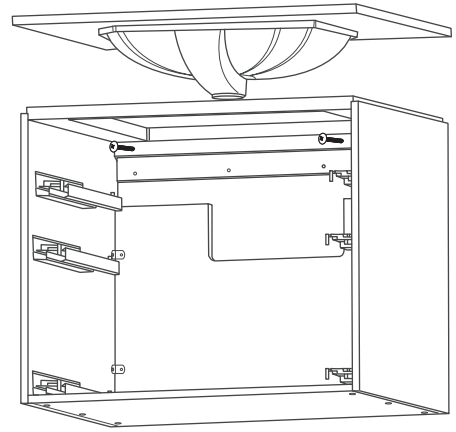
Asegúrese de que el gabinete está a nivel.



9

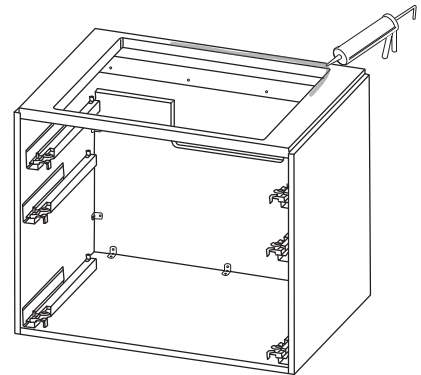
Atornille el gabinete en el soporte transversal detrás de la pared para fijar el gabinete firmemente en la pared.

Coloque el conjunto montado de mesada de mármol y lavabo sobre la parte superior del gabinete. Asegúrese de que la mesada de mármol esté nivelada con la pared posterior y centrada de izquierda a derecha sobre el gabinete y verifique el nivel de adelante hacia atrás y de izquierda a derecha. También verifique que las líneas de suministro de agua y el desagüe encajen adecuadamente cuando se instalen los cajones.



10

Retire la parte superior de la mesada de mármol y aplique una cantidad generosa de adhesivo a la superficie del gabinete donde se apoyará la mesada para que ésta quede en su lugar.

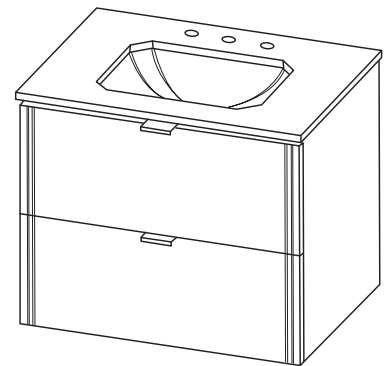


11

Vuelva a colocar la mesada de mármol sobre el gabinete asegurándose de que quede bien posicionada según lo que se indica anteriormente. Quite cualquier adhesivo que pudiera sobresalir.

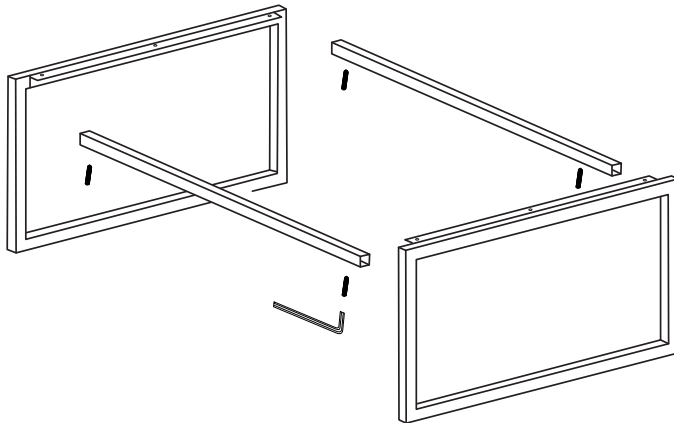
Conecte el desagüe y las líneas de suministro de agua y verifique que no haya fugas.

Vuelva a colocar los 3 cajones. **NOTA:** Si los cajones no se deslizan bien o cierran bien, es posible que sea necesario ajustarlos moviendo las lengüetas blancas al lado de las lengüetas naranja hacia adentro y hacia afuera lo que subirá o bajará el cajón en los rieles.



Patas del gabinete Model D19087000 Series

NOTA: Las patas del gabinete son opcionales y deben comprarse y tenerse en cuenta antes de la instalación para asegurar que las dimensiones de altura sean correctas para las líneas de suministro del agua y el desagüe de desechos.



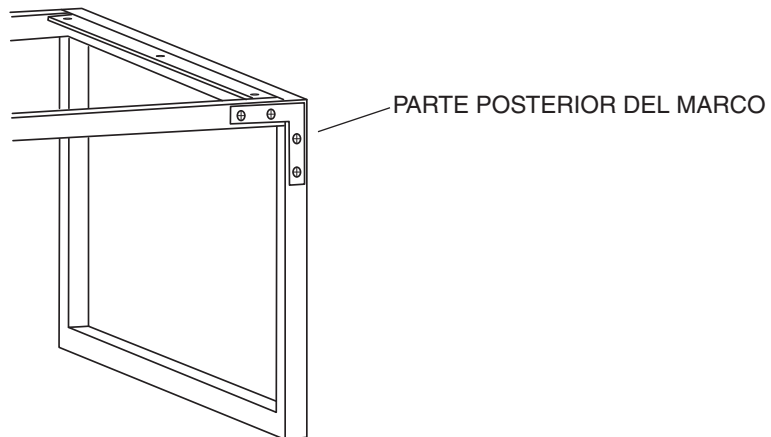
INSTALACIÓN DE LAS PATAS

- Coloque el gabinete cuidadosamente sobre su parte posterior para así exponer su parte inferior.
- En ambos lados del gabinete hay orificios de montaje roscados para los tornillos suministrados.
- Las patas del gabinete se fijan a cada lado con los tornillos incluidos.

NOTA: Las patas tienen un lado delantero y un lado posterior que se puede identificar por una pequeña apertura en el marco horizontal superior que indica la parte posterior.

- Una vez que se instalaron los 6 tornillos, continúe con la instalación del gabinete siguiendo los pasos en "Instalación del gabinete".

NOTA: Una vez que el gabinete está completamente fijado en el listón, es posible que se deban ajustar los extremos niveladores en la parte inferior de las patas para regular la altura.



En los Estados Unidos:

DXV
One Centennial Avenue
Piscataway, New Jersey 08855
Atención: Director de Atención al Cliente

Para los residentes de los EE.UU., también puede obtenerse información sobre la garantía llamando al siguiente número gratuito: (800) 227-2734
www.DXV.com

En Canadá:

DXV
5900 Avebury Road
Mississauga, Ontario
L5R 3M3
Canada

Número sin cargo: 1-800-387-0369
Local: 905-306-1093
Fax: 1-800-395-1498
www.DXV.ca

En Mexico:

DXV
Via Morelos 330
Col. Santa Clara Coatitla
Ecatepec, Estado de México 55540

Número sin cargo: 01-800-8391200
www.DXV.mx