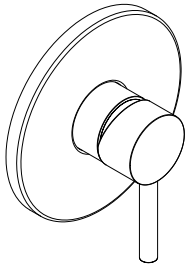
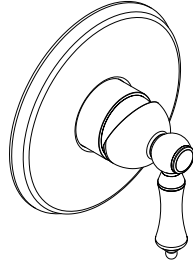




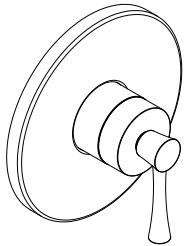
Installation guide / Guide d'installation / Guía de Instalación



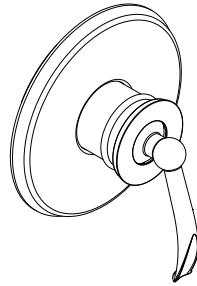
EDTM51 ZOTQ51
EXTQ51 CSTM51
RUTM51 CSTQ51
SYTM51 PATM51
VSTM51 PATQ51
SA51 MZ51
FM51 JO51
GS51 TQ51
TM51



RO51 PR51
FI51 GN51
MA51 RT51



SHTM61
PFTQ61



ATOP61

Before initiating the installation:

Read all instructions.
Purge the water supply system before connecting it to the faucet.

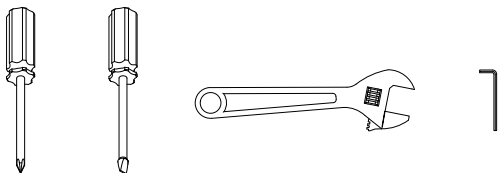
Avant de commencer l'installation:

Lire toutes les instructions.
Purger votre système d'alimentation d'eau avant d'effectuer le branchement au robinet.

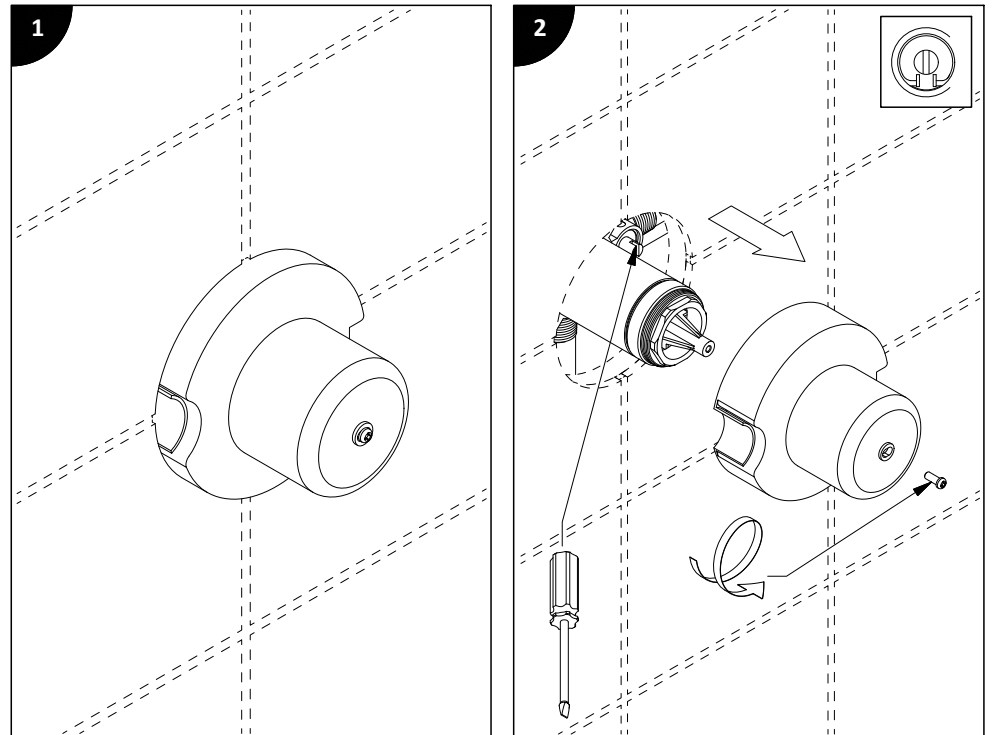
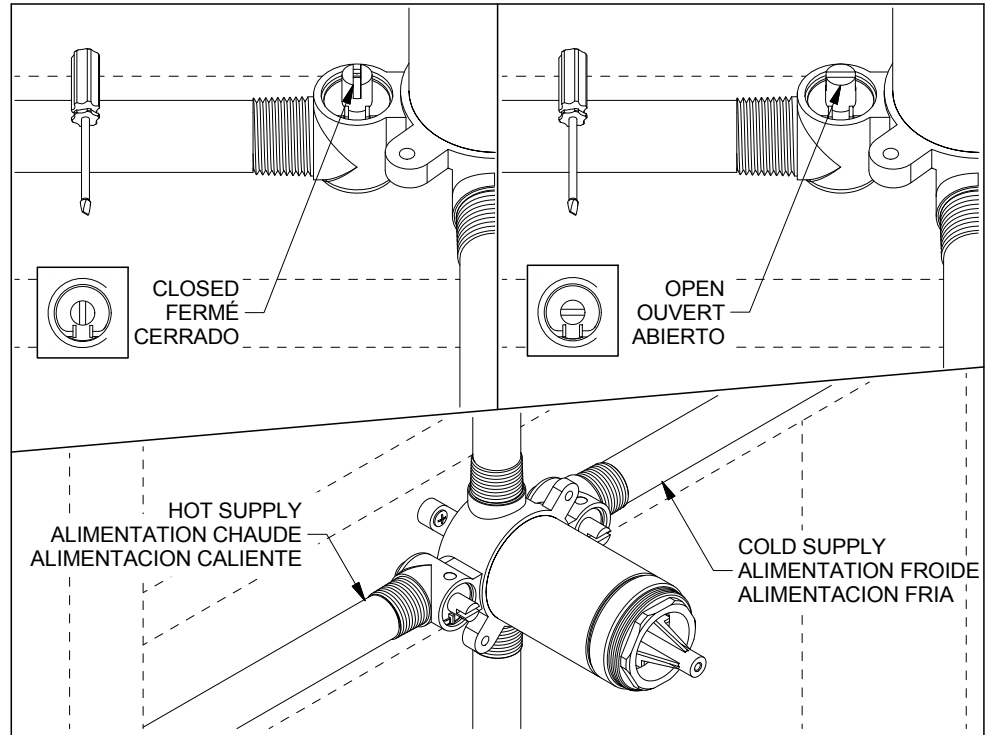
Antes de iniciar la instalación:

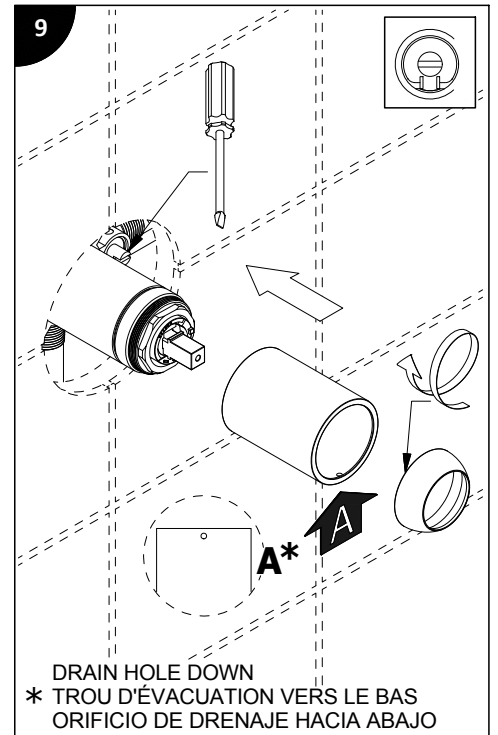
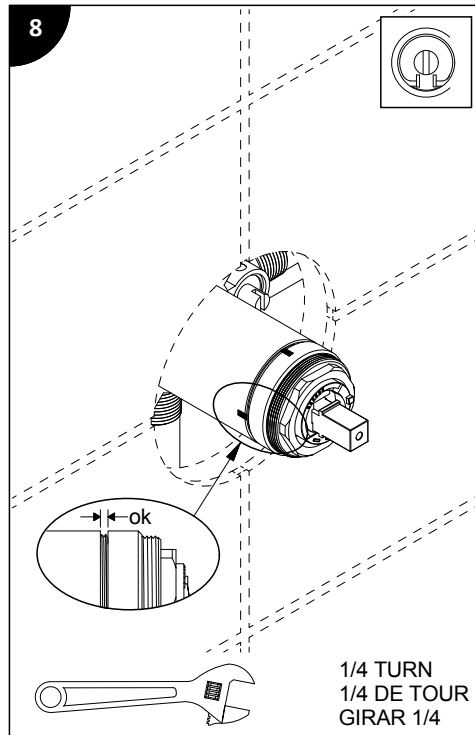
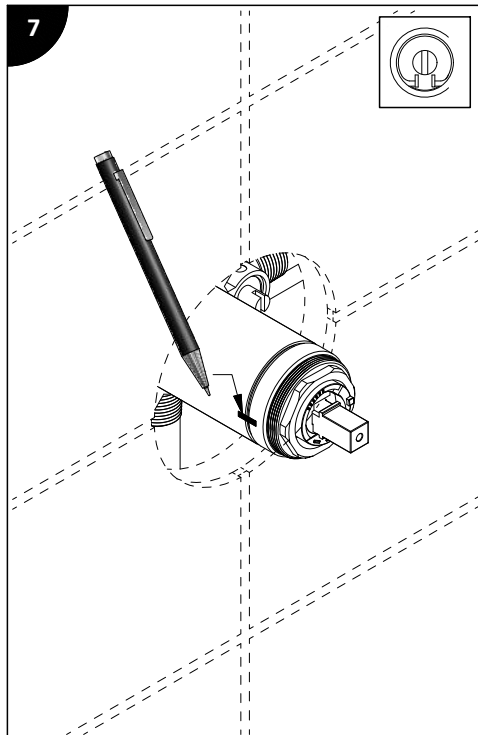
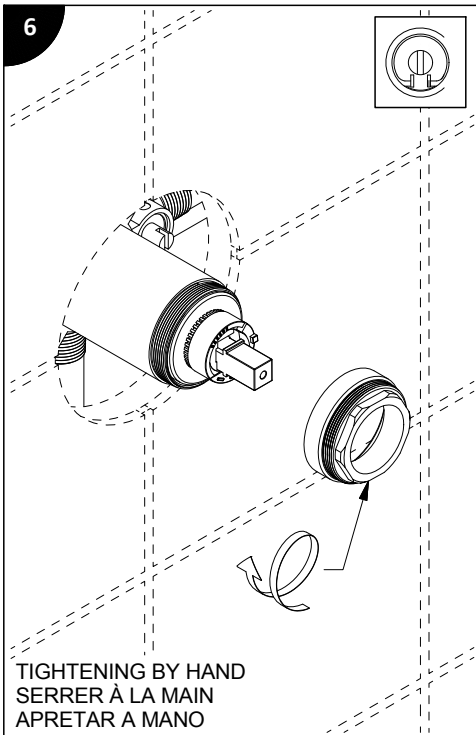
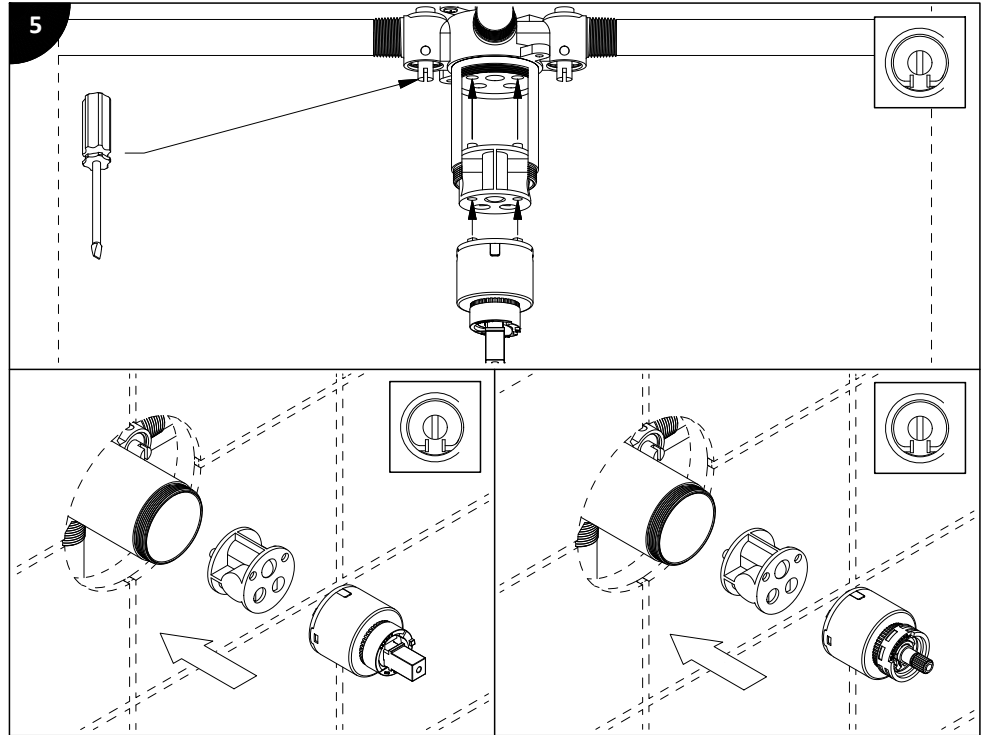
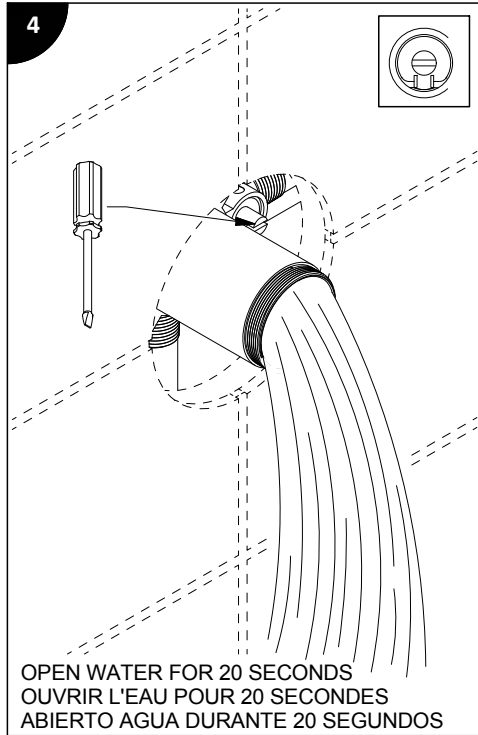
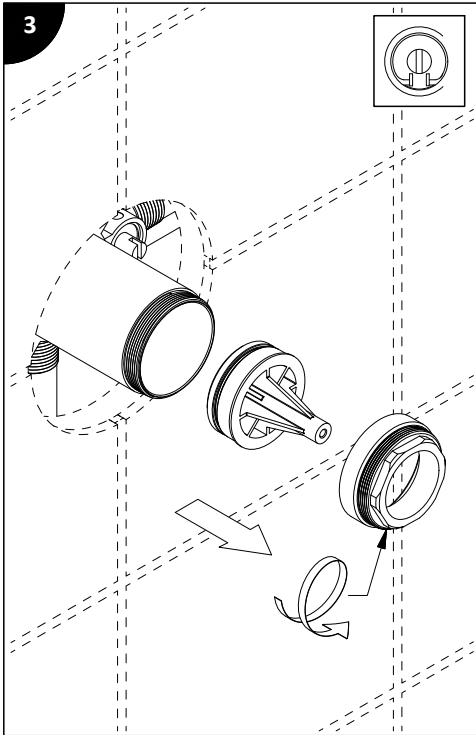
Lea todas las instrucciones.
Es necesario purgar previamente su sistema de alimentación de agua para efectuar la conexión del grifo.

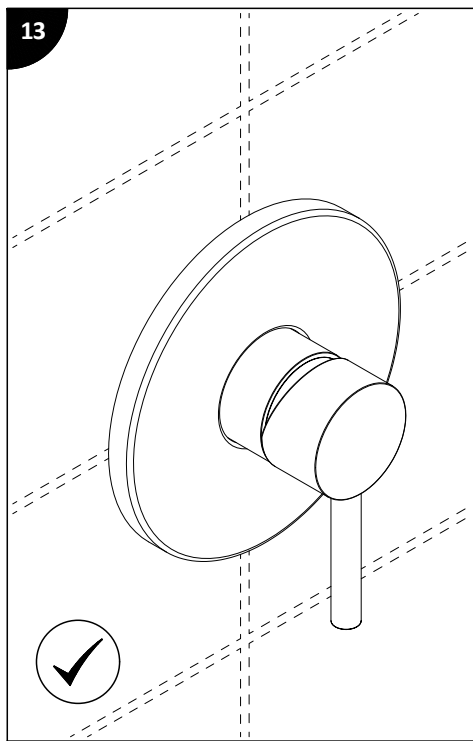
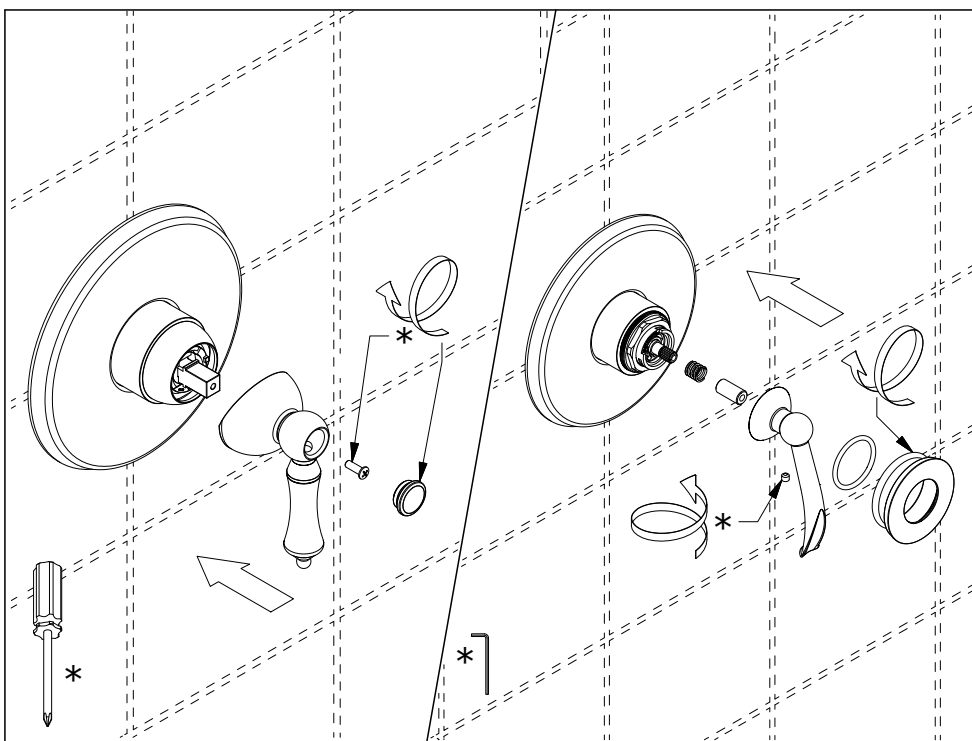
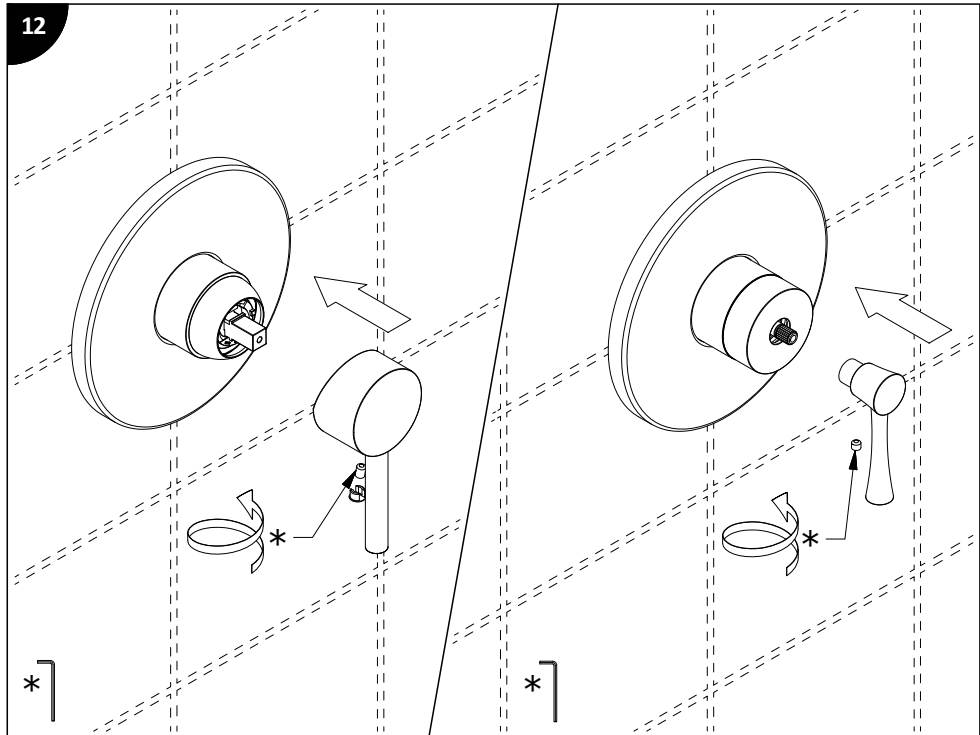
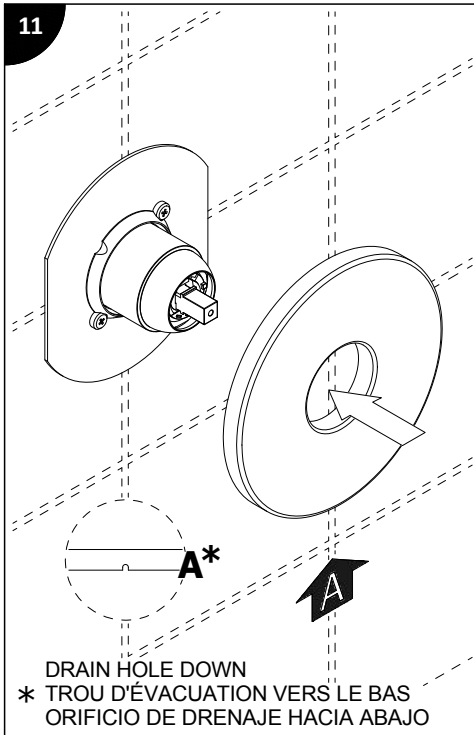
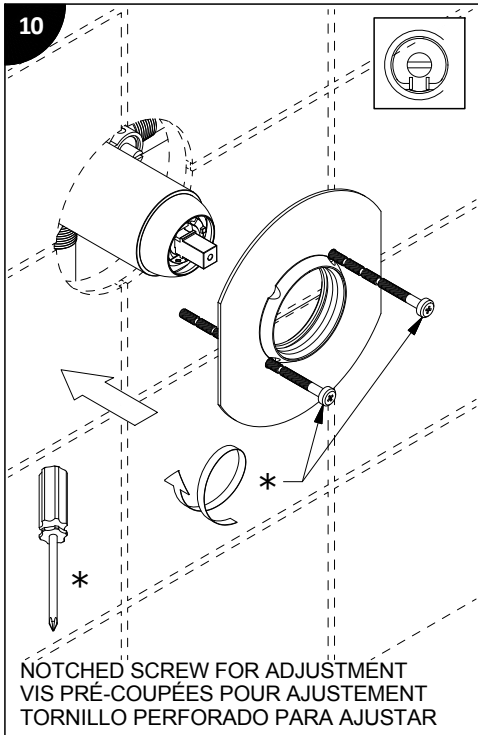
Tools and equipment required / Outils et matériels requis / Herramientas y material requerido de instalación :

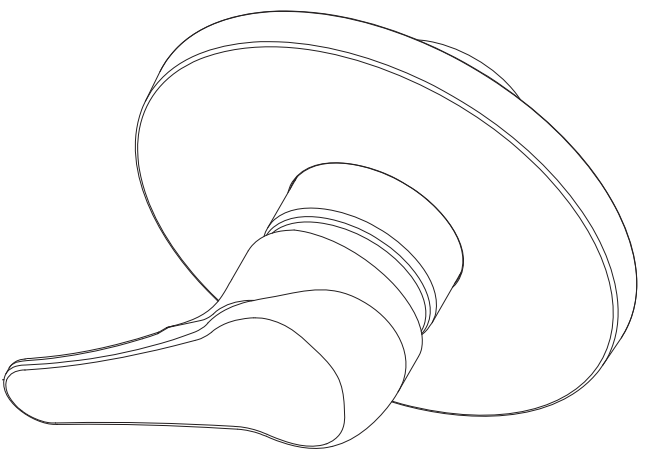


riobel.ca









Before beginning the installation:

Read all instructions.

Purge the water supply system before connecting it to the faucet.

Avant de commencer l'installation:

Lire toutes les instructions.

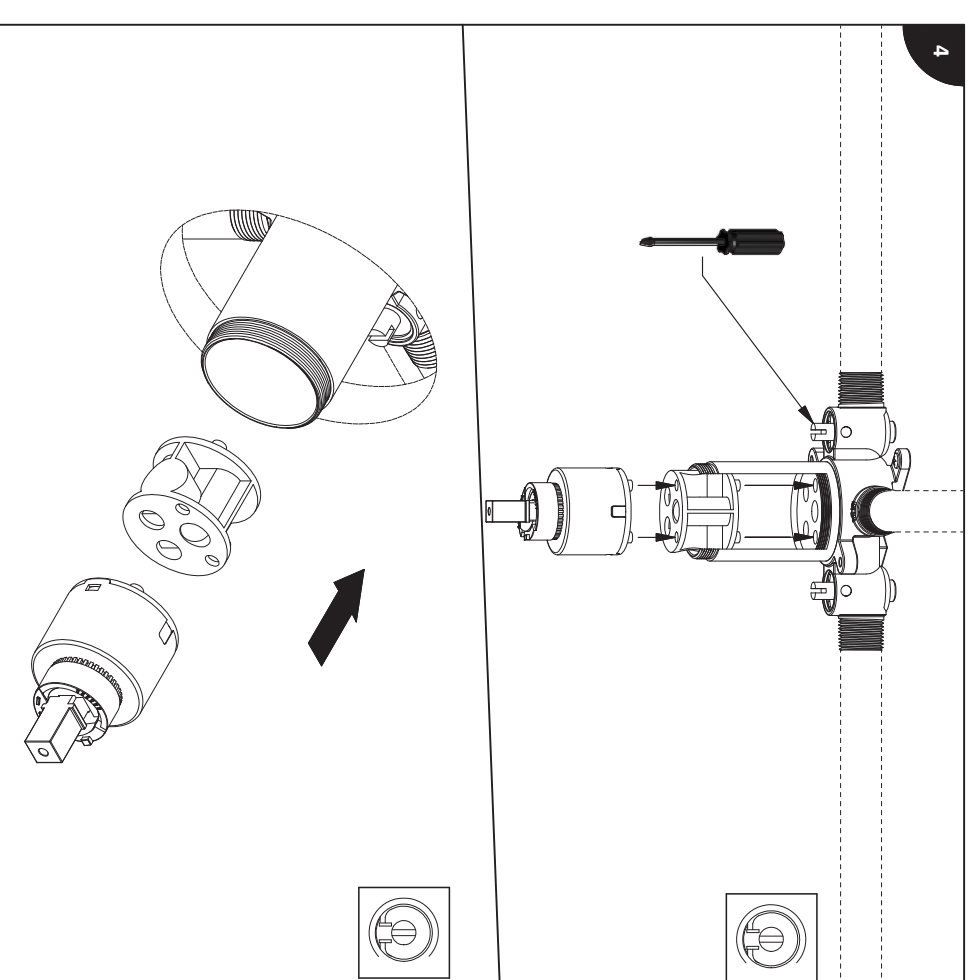
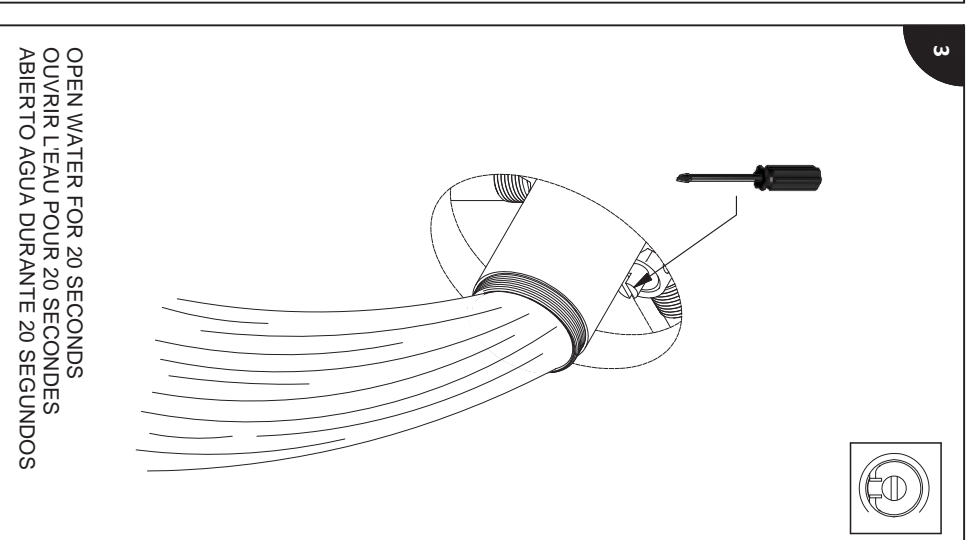
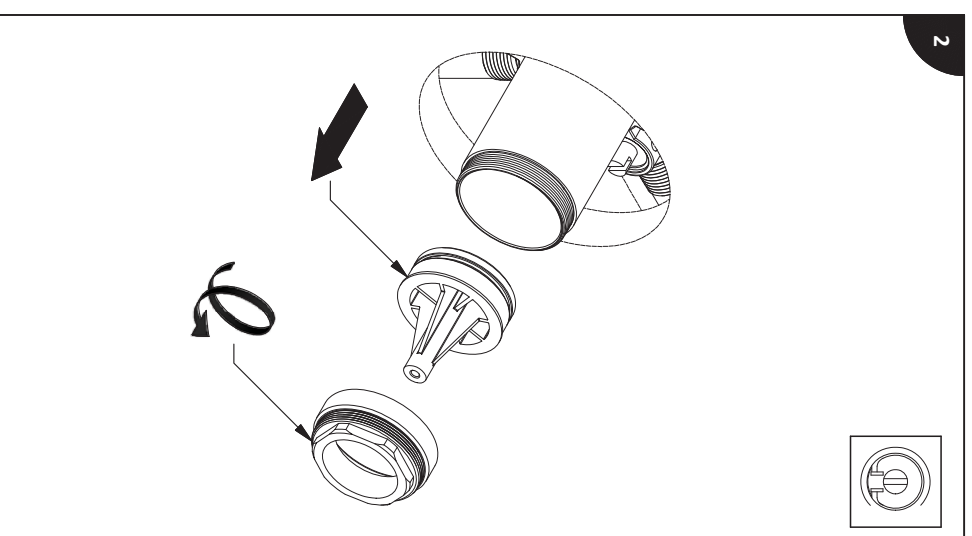
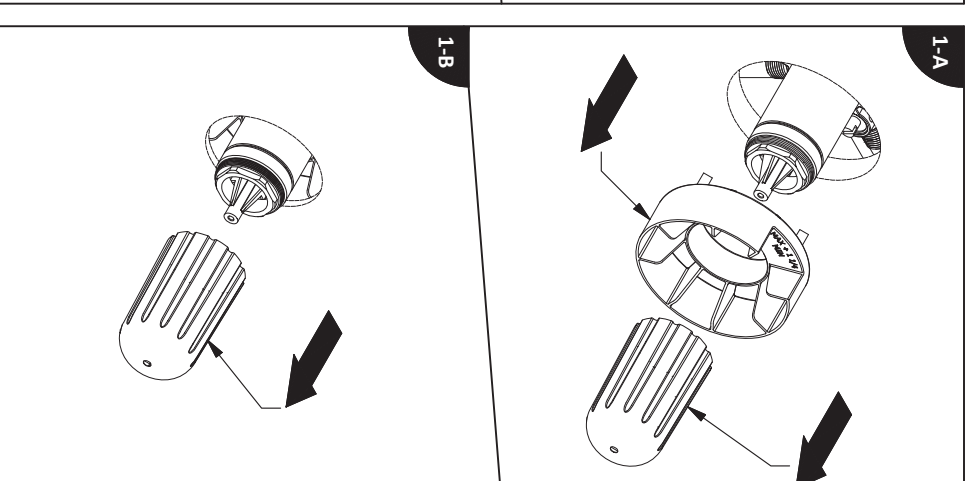
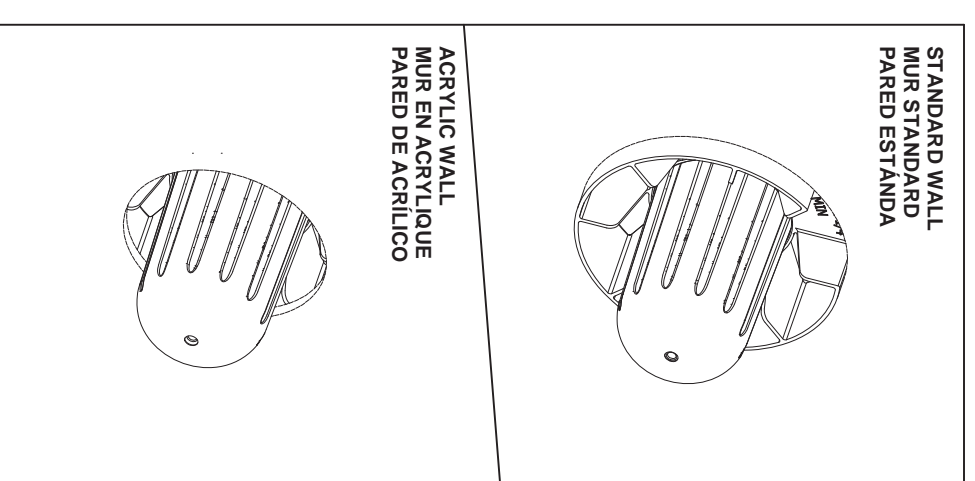
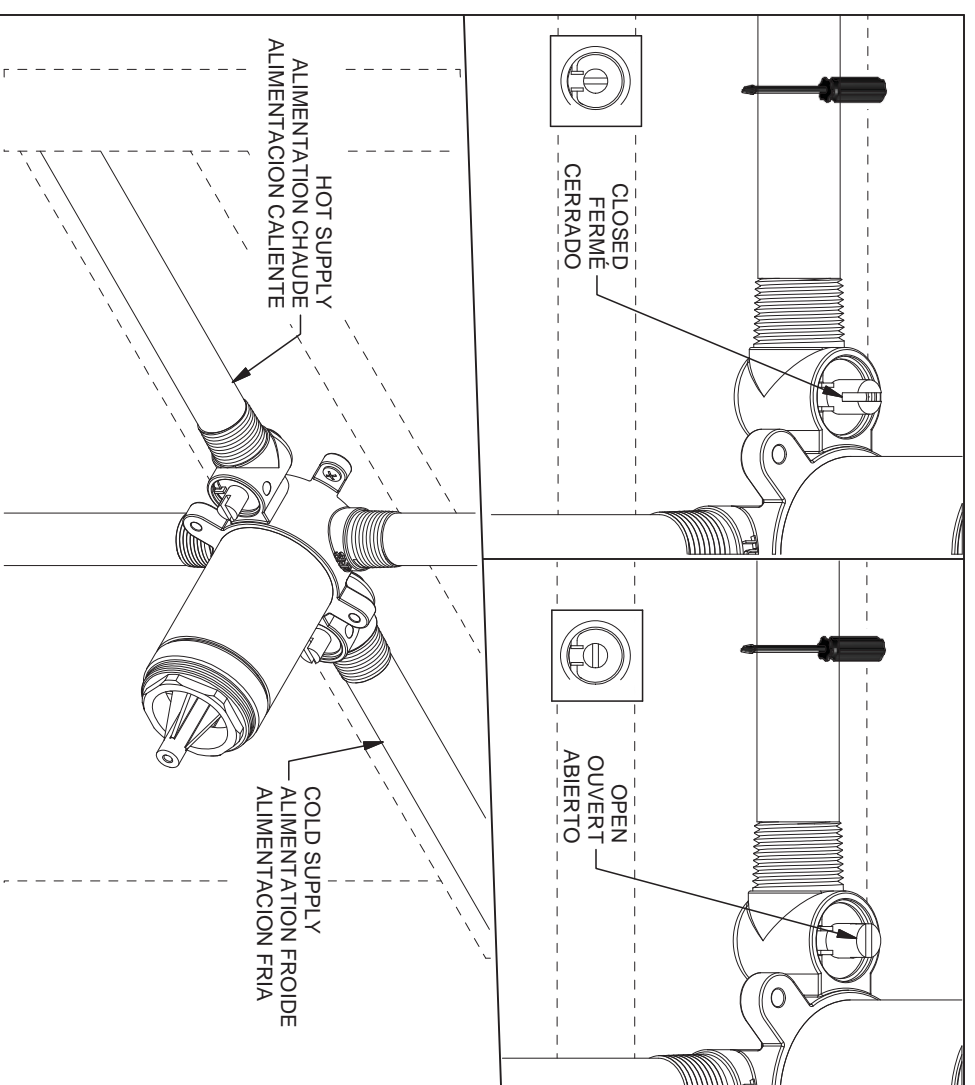
Purger votre système d'alimentation d'eau avant d'effectuer le branchement au robinet.

Antes de iniciar la instalación:

Lea todas las instrucciones.

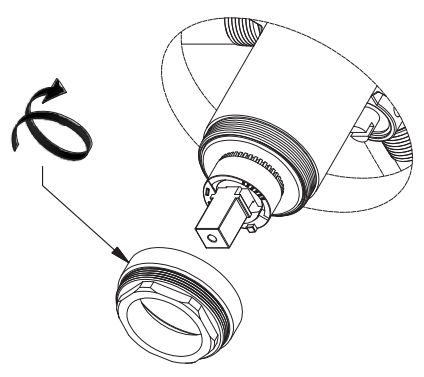
Es necesario purgar previamente su sistema de alimentación de agua para efectuar la conexión del grifo.

Tools and equipment required / Outils et matériel requis / Herramientas y material requerido para instalación:

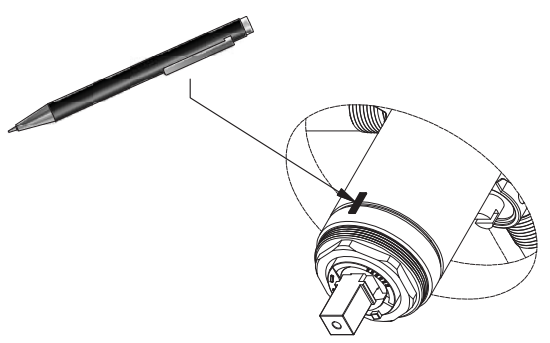
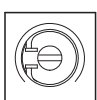


riobel.ca

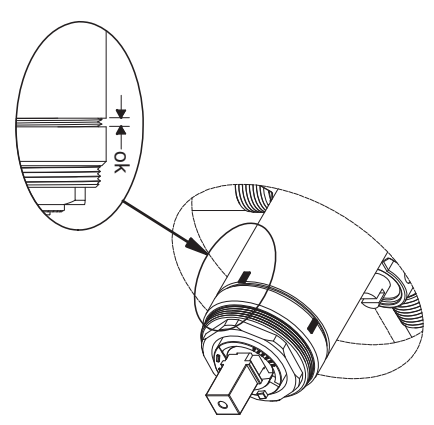
5



6

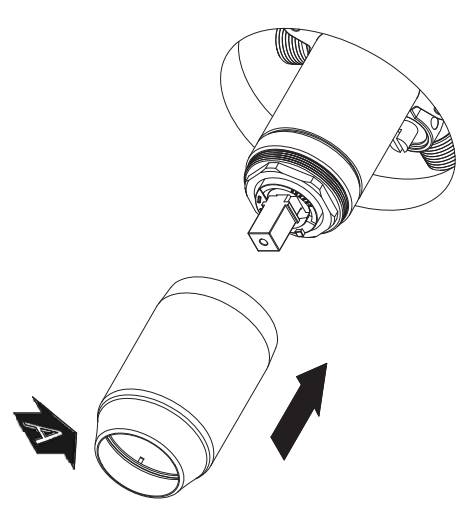


7



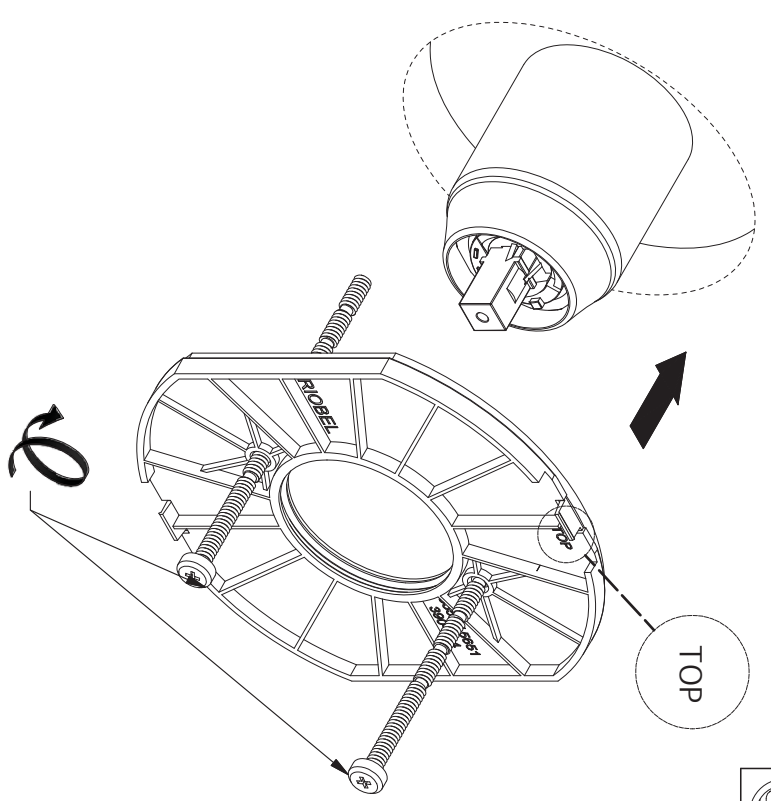
1/4 TURN
1/4 DE TOUR
GIRAR 1/4

8



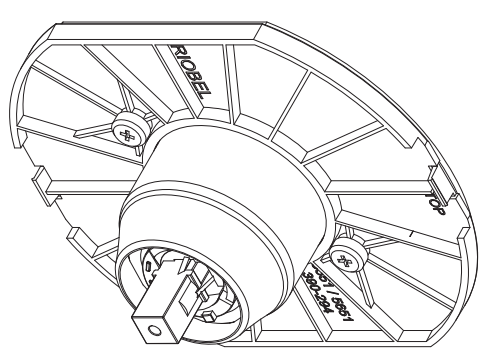
DRAIN HOLE DOWN
TROU D'ÉVACUATION VERS LE BAS
ORIFICIO DE DRENAJE HACIA ABAJO

9

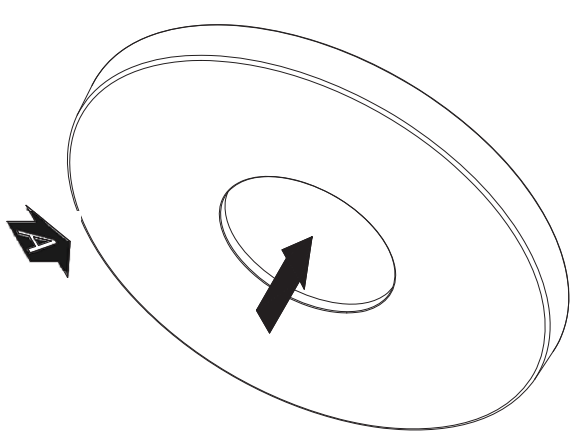


NOTCHED SCREW FOR ADJUSTMENT
VIS PRÉ-COUPÉES POUR AJUSTEMENT
TORNILLO PERFORADO PARA AJUSTAR

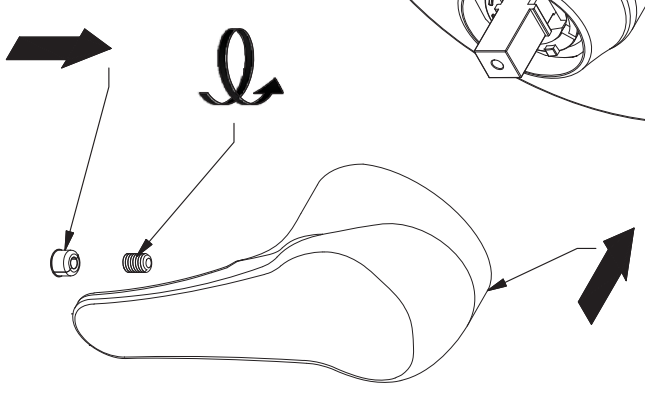
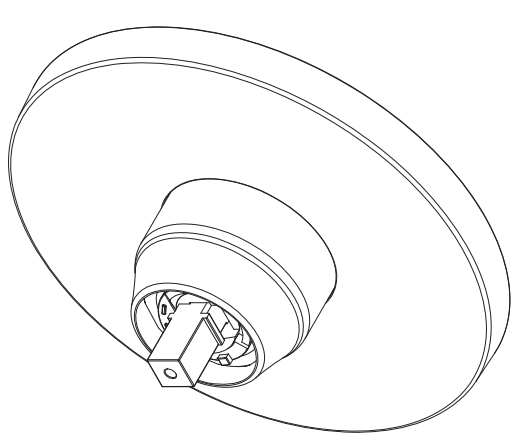
10



DRAIN HOLE DOWN
TROU D'ÉVACUATION VERS LE BAS
ORIFICIO DE DRENAJE HACIA ABAJO



11



12

