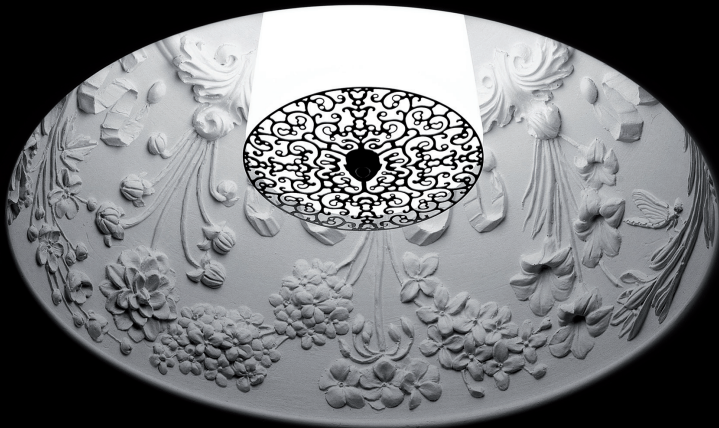


FLOS



**SKYGARDEN RECESSED**  
DESIGN BY MARCEL WANDERS

<GB> INSTRUCTION FOR CORRECT INSTALLATION AND USE

**WARNING!**

The safety of this fitting can only be guaranteed if these instructions are observed, during both installation and use. Please retain these instructions safety.

**REMARKS:**

- When installing and whenever acting on the appliance, ensure that the power supply has been switched off.
- The appliance may in no way be modified or tampered with, any modification may compromise safety causing the appliance to become dangerous. FLOS declines all responsibility for products that are modified.
- If not familiar with electrical connections, contact a qualified electrician.

**TECHNICAL DATA:**

**SKYGARDEN RCS QT-12:** Incandescent halogen bulb MAX 65W , Gy6,35 attachment type T;

**SKYGARDEN RCS G9:** Incandescent halogen bulb MAX 60W , G9 attachment type T;

**SKYGARDEN RCS HIT:** Light source produced by metallic halogen gases MINI MASTER COLOR 20W PGJ5 connection, type M or C130.

**CLEANING INSTRUCTIONS**

- Use only a soft cloth to clean the appliance, dampened with water and soap or mild cleanser if needed for resistant dirt.

**Warning:** do not use alcohol or other solvents.

<FR> INSTRUCTIONS D'INSTALLATION ET D'EMPLOI

**ATTENTION!**

La sûreté de cet appareil est garantie uniquement si l'on respecte ces instructions soit en phase d'installation soit pendant l'utilisation; il faut donc les conserver.

**NOTICES:**

- Au moment de l'installation et chaque fois que l'on intervient sur l'appareil, s'assurer que la tension d'alimentation ait été coupée.
- L'appareil ne peut être modifié ou altéré de quelque manière que ce soit, toute modification peut compromettre la sécurité de celui-ci en le rendant dangereux. FLOS décline toute responsabilité pour les produits modifiés.
- Si vous n'avez aucune connaissance en matière de connexions électriques, veuillez contacter un électricien qualifié.

**DONNEES TECHNIQUES:**

**SKYGARDEN RCS QT-12:** Ampoule incandescente à halogènes MAX 65W, douille Gy6,35, type T.

**SKYGARDEN RCS G9:** Ampoule incandescente à halogènes MAX 60W, douille G9, type T.

**SKYGARDEN RCS HIT:** Source lumineuse à vapeurs d'halogénures métalliques MINI MASTER COLOR 20W fixation PGJ5 type M or C130.

**INSTRUCTIONS POUR LE NETTOYAGE**

- Pour le nettoyage de l'appareil utiliser exclusivement un chiffon doux, humidifié si nécessaire, avec de l'eau et du savon ou avec un détergent neutre pour les salissures les plus tenaces.

**Attention:** ne pas utiliser d'alcool ou solvants.

## <ES> INSTRUCCIONES DE INSTALACIÓN Y DE USO

### ¡ATENCIÓN!

La seguridad del aparato sólo puede garantizarse con la condición de que se respeten las siguientes instrucciones, tanto en la fase de instalación como de uso, por lo cual se recomienda conservarlas.

### ADVERTENCIA:

- Para efectuar la instalación, y toda vez que se efectúe alguna operación en el aparato, asegurarse de haber cortado la corriente eléctrica.
- El aparato no puede ser en ningún caso modificado o forzado, cualquier modificación puede comprometer la seguridad haciéndolo peligroso. FLOS declina cualquier responsabilidad por los productos modificados.
- Si Ud. no está familiarizado con conexiones eléctricas, contacte con un técnico electricista cualificado.

### DATOS TECNICOS:

**SKYGARDEN RCS QT-12:** Bombilla de incandescencia alógena max 65W conexión Gy6,35 tipo T.

**SKYGARDEN RCS G9:** Bombilla de incandescencia alógena max 60W conexión G9 tipo T.

**SKYGARDEN RCS HIT:** Fuente luminosa a vapor de alógenos metálicos MINI MASTER COLOR 20W conexión PGJ5 tipo M or C130.

### INSTRUCCIONES PARA LIMPIAR EL APARATO

- Para la limpieza del aparato, utilizar exclusivamente un paño suave. En caso de suciedad más resistente, humedecer el paño con agua y jabón o un detergente neutro.

**Advertencia:** no emplear alcohol ni disolventes.

## <J> 取り付けおよびご使用方法

### 警告

安全な器具の取り付けおよびご使用のため、取扱説明書に従って作業を行ってください。また、取扱説明書は必ず保管してください。

### 注意

- 取り付け作業および取り外しや再取り付け時には、必ず電源を切ってください。
- 危険ですので、器具を改造したり、部品を追加・変更して使用しないでください。改造した製品に対しては、FLOSは一切責任を負いません
- 電気接続に精通していない場合は、有資格の電気技術者に連絡してください。

### 技術的な仕様

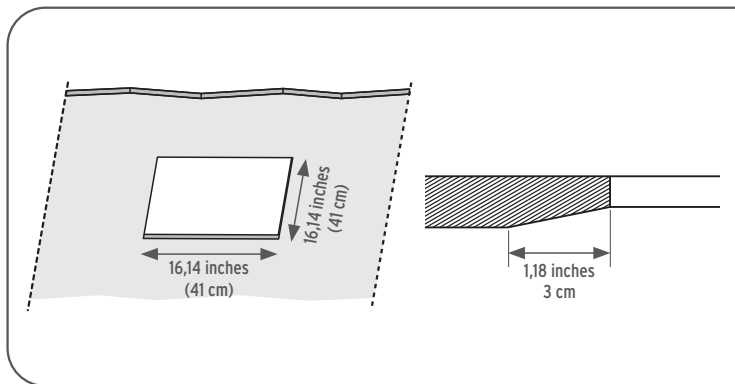
- **SKYGARDEN G9 QT-12:** 白熱ハロゲン球 最大65W、口金GY6,35、T タイプ。
- **SKYGARDEN RCS G9:** 白熱ハロゲン球 最大60W、口金G9、T タイプ。
- **SKYGARDEN RCS HIT:** メタルハライドランプのMINI MASTER COLOR 20W、口金PGJ5、M - C130 タイプ。

### 器具の清掃について

器具の清掃には、柔らかい布を使用してください。落ちにくい汚れは、柔らかい布を石鹸水または薄めた中性洗剤に浸し、十分に絞ってから拭き取ってください。

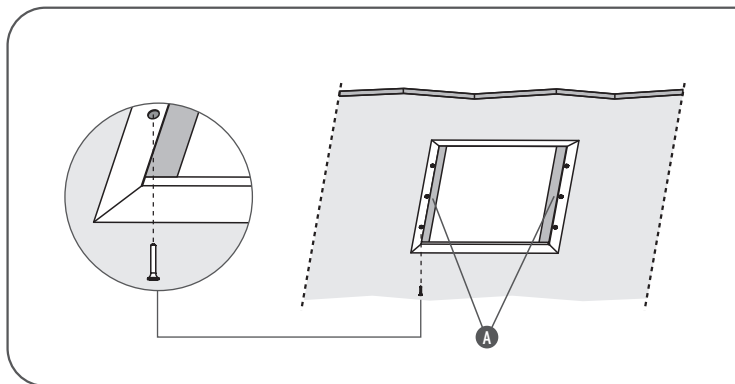
**注意:** アルコールや溶剤などは使用しないでください。

Fig. 1



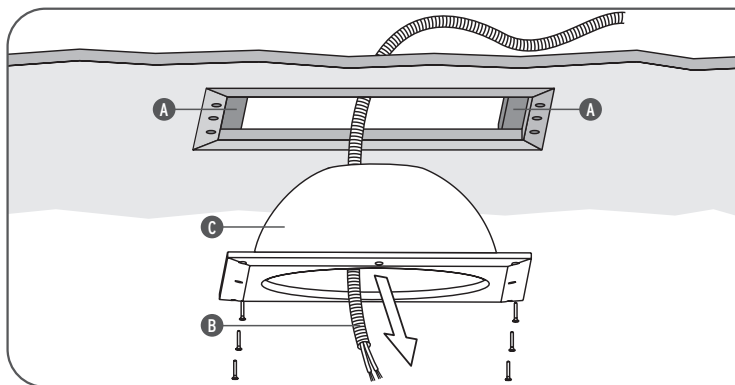
- <GB> Fig.1 Cut out a square hole in the false ceiling, 16,14 x 16,14 inches (41 x 41 cm). **NOTE:** Cut the hole and smooth the edge with the dimensions shown in the figure.
- <FR> Fig.1 Faire un percement carré de 16,14 x 16,14 inches (41 x 41 cm) dans le faux-plafond. **NOTE:** prévoir le trou avec un bord biseauté selon les dimensions indiquées sur le schéma.
- <ES> Fig.1 Preparar en el falso techo un agujero cuadrado de 16,14 x 16,14 inches (41 x 41 cm). **NOTA IMPORTANTE:** preparar el agujero con un borde biselado con las dimensiones como se indica en la figura.
- < J > 図1. 16,14 x 16,14インチ (41 x 41 cm)の四角い穴を天井板にあけておく。注：穴のエッジを図で示されてる寸法に面取りする。

Fig. 2



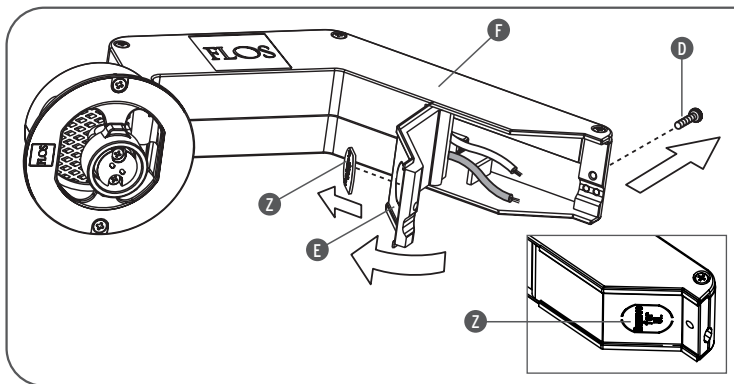
- <GB> Fig.2 Insert the enclosed brackets (A) inside the hole, remembering to allow these to project 1,18 inches (3 cm) into the empty space. Fix the brackets to the plasterboard structure with the screws supplied.
- <FR> Fig.2 Insérer les étriers (A) fournis dans le colis à l'intérieur du percement, en ayant soin de les faire dépasser de 1,18 inches (3 cm) vers le vide. Fixer les étriers à la structure en Placoplatre à l'aide des vis fournies.
- <ES> Fig.2 Inserir los soportes (A), que se entregan con el producto, en el interior del agujero, haciendo sobresalir los mismos de 1,18 inches (3 cm) hacia el espacio vacío. Fijar los soportes a la estructura del falso techo con los tornillos suministrados con el producto.
- < J > 図2. 空間に1.18 インチ (3 cm) 出るように配慮しながら付属のブラケット(A)を穴の中に差し込む。プラスターボードのフレームにブラケットを付属のネジで固定する。

Fig. 3



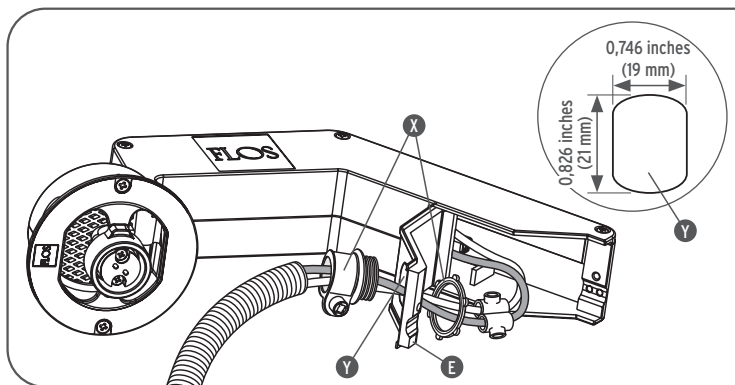
- <GB> Fig.3 After having passed through the conduit (B) (not provided), fix the lamp body (C) to the brackets (A), using the screws supplied.
- <FR> Fig.3 Après avoir fait traverser le conduit (B) (non fourni), fixer le corps de la lampe (C) aux étriers (A) avec les vis fournies.
- <ES> Fig.3 Después de haber pasado el conduit (B) (no suministrado), fijar el cuerpo de la lámpara (C) a los soportes (A), con los tornillos suministrados con el producto.
- < J > 図3. コンジット(別売り)(B)を外へ出した後、ヘッドピース(C)をブラケット(A)に付属のネジでとめる

Fig. 4



- <GB> Fig.4 Loosen the screw (D) and open the hatch (E) on the handle (F). Remove the piece (Z) with the phrase "remove for UL".
- <FR> Fig.4 Dévisser les vis (D) et ouvrir le capot (E) de la poignée (F). Oter la partie rabattable (Z) qui porte l'indication "remove for UL".
- <ES> Fig.4 Desatornillar el tornillo (D) y abrir la tapa (E) del tirador (F). Retirar la pieza (Z) que lleva la frase escrita "remove for UL".
- < J > 図4. ネジ(D)を抜いてハンドル(F)のドア(E)を開け“remove for UL”の注意書きに載っているブルダウンピース(Z)を取り外す。

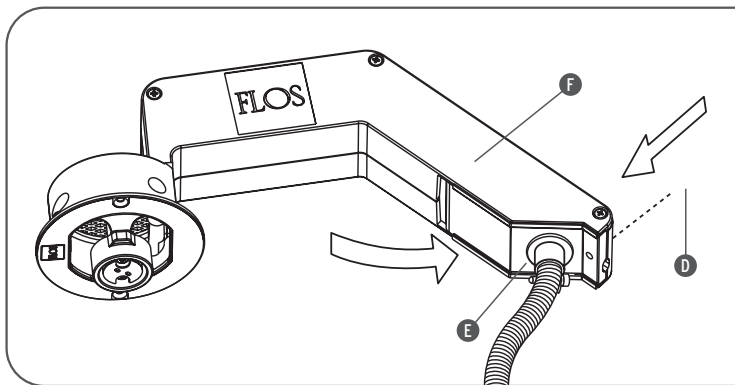
Fig. 5



- <GB> Fig.5 Fix the conduit to the hole (Y) of the lid (E) using a compatible straight squeeze connector (X) (not provided) with the hole dimensions indicated in figure. Then, carry out the electrical connections; (white with white, black with black) inside the handle.
- <FR> Fig.5 Fixer le conduit au perçement (Y) du clapet (E) en utilisant un "straight squeeze connector" (X) (non fourni) compatibles avec les dimensions du trou comme indiqué sur le schéma; puis effectuer les connexions électriques (blanc avec blanc, noir avec noir) à l'intérieur de la poignée.
- <ES> Fig.5 Sujetar el "conduit" al agujero (Y) de la tapa (E) utilizando un "straight squeeze connector" (X) (no suministrado) compatible con las dimensiones del agujero indicadas en la figura; efectuar entonces las conexiones eléctricas (blanco con blanco, negro con negro) en el interior del tirador.
- <J > 図5. 図に示されている穴のサイズに適合する"ストライツクワイズコネクタ" (X) (別売り) を利用してコンジットをドア (E) の穴 (Y) に固定する。ハンドル内部の電気接続を行う (白は白に、黒は黒に)。



Fig. 6



<GB> Fig.6 Close the lid (E) on the handle (F) and tighten the screw once again (D).

<FR> Fig.6 Refermer le clapet (E) de la poignée (F) en prenant soin de revisser les vis (D).

<ES> Fig.6 Cerrar la tapa (E) del tirador (F) atornillando el tornillo (D) con cuidado.

< J > 図6. ハンドル(F)のドア(E)を再び閉め、ネジ(D)を締めなおす。

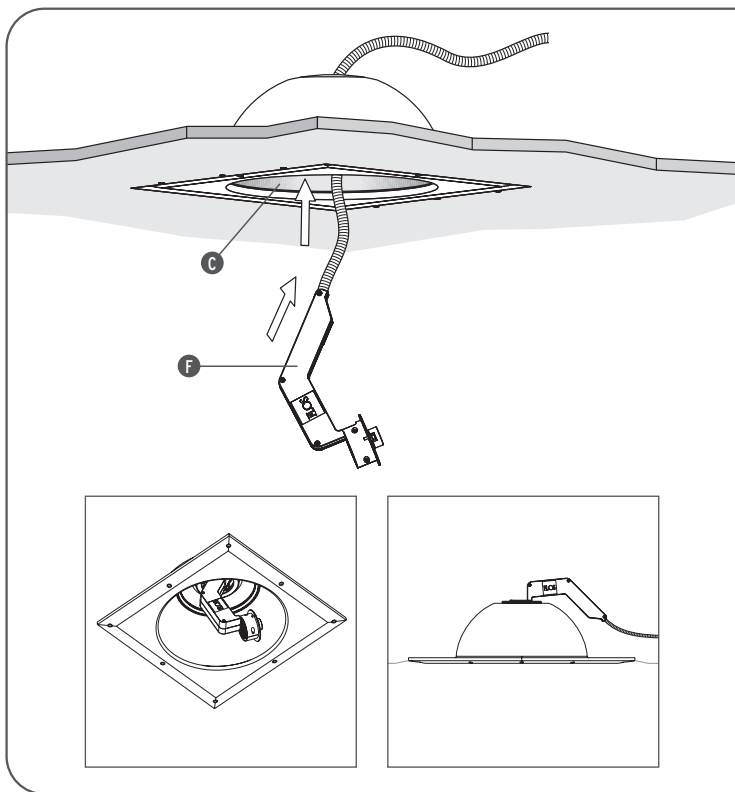
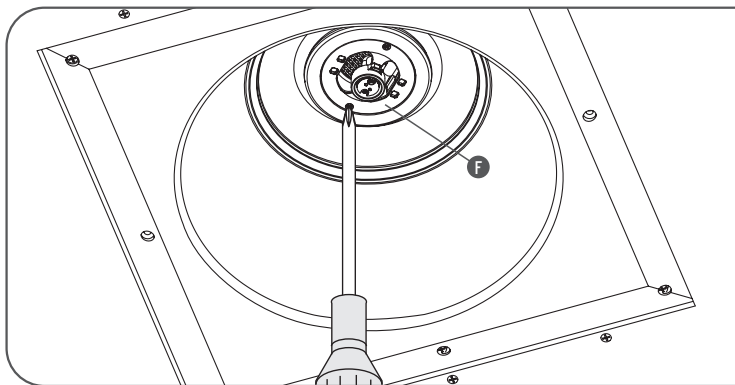


Fig. 7

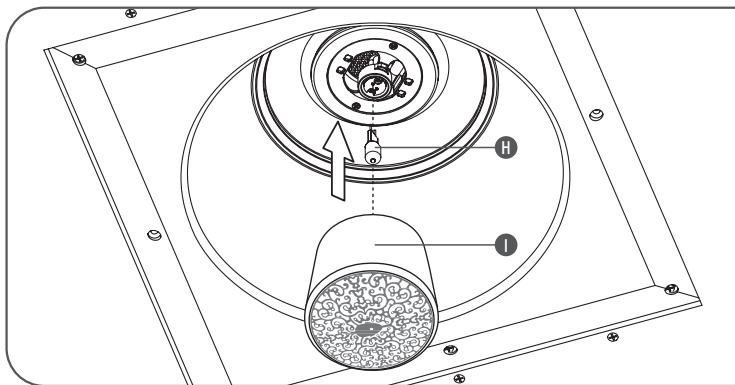
- <GB> Fig.7 Insert the handle (F) into the lamp body (C), make sure to insert the back part first and then turn until it is completely inserted.
- <FR> Fig.7 Enfiler la poignée (F) dans le corps de la lampe (C) en l'introduisant par l'arrière puis la retourner jusqu'à insertion complète.
- <ES> Fig.7 Meter el tirador (F) en el cuerpo de la lámpara (C), pasando en primer lugar la parte posterior y luego girándolo hasta que este completamente encajado.
- < J > 図7. 最初に後部から通し始め、完璧にはまり込むまで回しながらヘッドピース(C)にハンドル(F)を差し込む。

Fig. 8



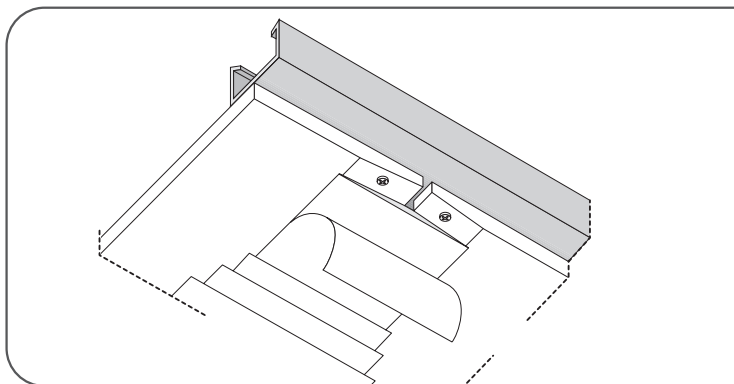
- <GB> Fig.8 Fix the handle (F) by tightening the screws supplied.
- <FR> Fig.8 Fixer la poignée (F) à l'aide des vis fournies.
- <ES> Fig.8 Fijar el tirador (F) con los tornillos suministrados con el producto.
- < J > 図8. ハンドル(F)を付属のネジで固定する。

Fig. 9



- <GB> Fig.9 Position the lamp (H) and screw in the diffuser (I).
- <FR> Fig.9 Placer l'ampoule (H) puis visser le diffuseur (I).
- <ES> Fig.9 Posicionar la lámpara (H) y enroscar el difusor (I).
- < J > 図9. ランプ(H)を正しい位置におき、シェード(I)をはめる。

Fig. 10



<GB>

#### Fig.10 ADVICE FOR THE TREATMENT OF JOINTS IN THE PLASTERBOARD FALSE CEILING

1) **Preliminary operations** - Check the flatness and the correct juxtapositioning of the parts; check that the screw heads are positioned correctly; clean the dust from the surfaces to be treated. 2) **Tape for joints** - The correct execution of joints is made easier and faster thanks to the use of: **A) Tape in micro-perforated paper with high mechanical resistance. B) Joints with reinforcement tape (adhesive netting)**. In this case proceed as follows:

- Spread the stucco onto the joint with a spatula;
- Apply the reinforcement tape (adhesive netting);
- Pull the tape tight and at the same time eliminate the excess stucco;
- Completely fill the joint using a spatula;
- Leave for the time required to dry, depending on the type of stucco used;
- When it has taken or dried, scrape the joint with the spatula, eliminating all irregular surfaces;
- Further smoothing is to be assessed depending on the cladding or finish to be applied.

3) **Stucco on screws** - At the same time when treating the joints, apply two or three layers of cover on the heads of the screws, allow the stucco to dry after each layer.

<FR>

#### Fig.10 CONSEILS SUR LE TRAITEMENT DES JOINTS DANS LE FAUX-PLAFOND EN PLACOPLATRE

1) **Opérations préalables** - Vérifier la planéité et l'assemblage correct des parties; contrôler que les têtes des vis soient correctement placées, éliminer la poussière des surfaces à traiter. 2) **Rubans à joints** - L'exécution des joints selon les règles de l'art est simplifiée et accélérée grâce à l'utilisation de: **A) ruban en papier micro perforé à haute résistance mécanique. B) des joints avec ruban de renfort (adhésif)**. Dans ce cas, il convient de procéder comme suit:

- Étendre le stuc sur le joint à l'aide d'une spatule; • Applique le ruban de renfort (ruban adhésif); • Serrer le ruban en éliminant l'excès de mastic; • Remplir complètement le joint avec la spatule; • Laisser sécher le temps nécessaire selon le stuc utilisé; • Une fois le séchage terminé, raser le joint avec la spatule afin d'éliminer toute irrégularité à la surface; • Un rasage ultérieur peut s'avérer nécessaire en fonction du revêtement ou de la finition à appliquer.
- 3) **Stucage des vis** - En même temps que les joints, il convient de réaliser deux ou trois couches de couverture des têtes de vis, en laissant sécher le stuc après chaque couche.

<ES> **Fig.10 CONSEJOS PARA EL TRATAMIENTO DE LA JUNTA EN EL FALSO TECHO DE ESCAYOLA**

1) **Operaciones preliminares** - Verificar el nivel y el correcto ensamblaje de las partes; controlar que la cabeza de los tornillos estén colocadas correctamente; eliminar el polvo de las superficies a tratar. 2) **Cinta para juntas** - La ejecución de juntas perfectas se acelera y simplifica gracias al uso de: A) Cinta de papel microperforado de alta resistencia mecánica. B) Juntas con cinta de refuerzo (red adhesiva). En este caso proceder como se describe a continuación: • Extender el estuco por encima de la junta con una espátula; • Aplicar la cinta de refuerzo (red adhesiva); • Apretar la cinta adhesiva eliminando al mismo tiempo el estuco sobrante; • Rellenar completamente la junta con la espátula; • Dejar secar el tiempo necesario según el estuco que se haya utilizado; • Una vez seco, igualar la junta con la espátula, eliminando con cuidado cualquier irregularidad superficial; • Eventualmente se valorará un posible enrasado posterior en función al revestimiento o acabado que se desee aplicar. 3) **Estucado de los tornillos** - Contemporáneamente al tratamiento efectuado a las juntas, se realizan dos o tres capas de cobertura en las cabezas de los tornillos, dejando secar el estuco en cada capa.

<J> **図10. ラプラスターボードの天井板の接合処理におけるアドバイス**

1) **下準備** - 壁からの正しい距離と平坦であることの確認; ネジ頭が正しい位置にあるか確認; 処理表面から埃を除去する。 2) **接合用テープ** - A) 高強度穿孔紙テープ B) 補強テープ (網接着) を使用することにより簡単ですばやい完璧な接合が行えます。この場合以下の通り行ってください: • スタックをこてで接合面に伸ばす; • 補強テープ (網接着) を貼り付ける; • 余分なスタックを除去しながらテープを強く巻く; • こてで接合面の隙間を完全に埋める; • 使用したスタックに応じた時間乾燥させる; • 固まるか乾燥したら接合面の表面の凸凹をこてで取り平らにする; • 更に平らに仕上げたいときにはコーティングや仕上げ機能の適用も考慮してみる。 3) **ネジのスタック仕上げ** - 接合面の処理をしている時にネジ頭を覆うために、1層ごとに乾かしながらスタックを2, 3層塗る。

[www.flos.com](http://www.flos.com)