

AQUABRASS

volare straight 61N84

blade 68N84

geo 27N84

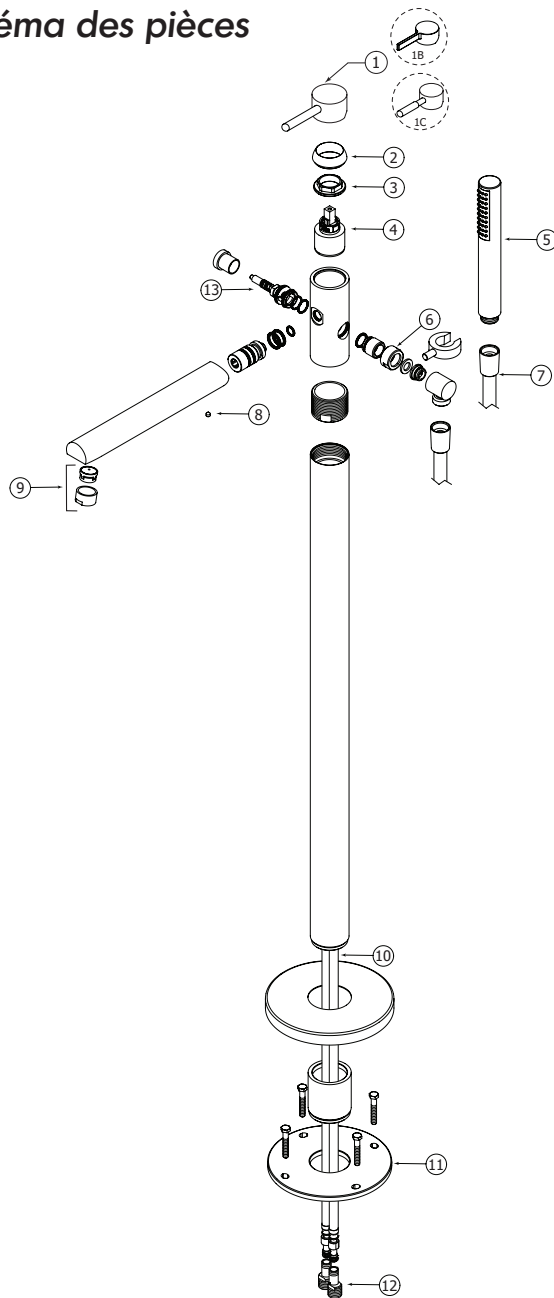
floormount tub filler with handshower
robinet de bain au sol avec douchette

Installation Guide

Guide d'installation



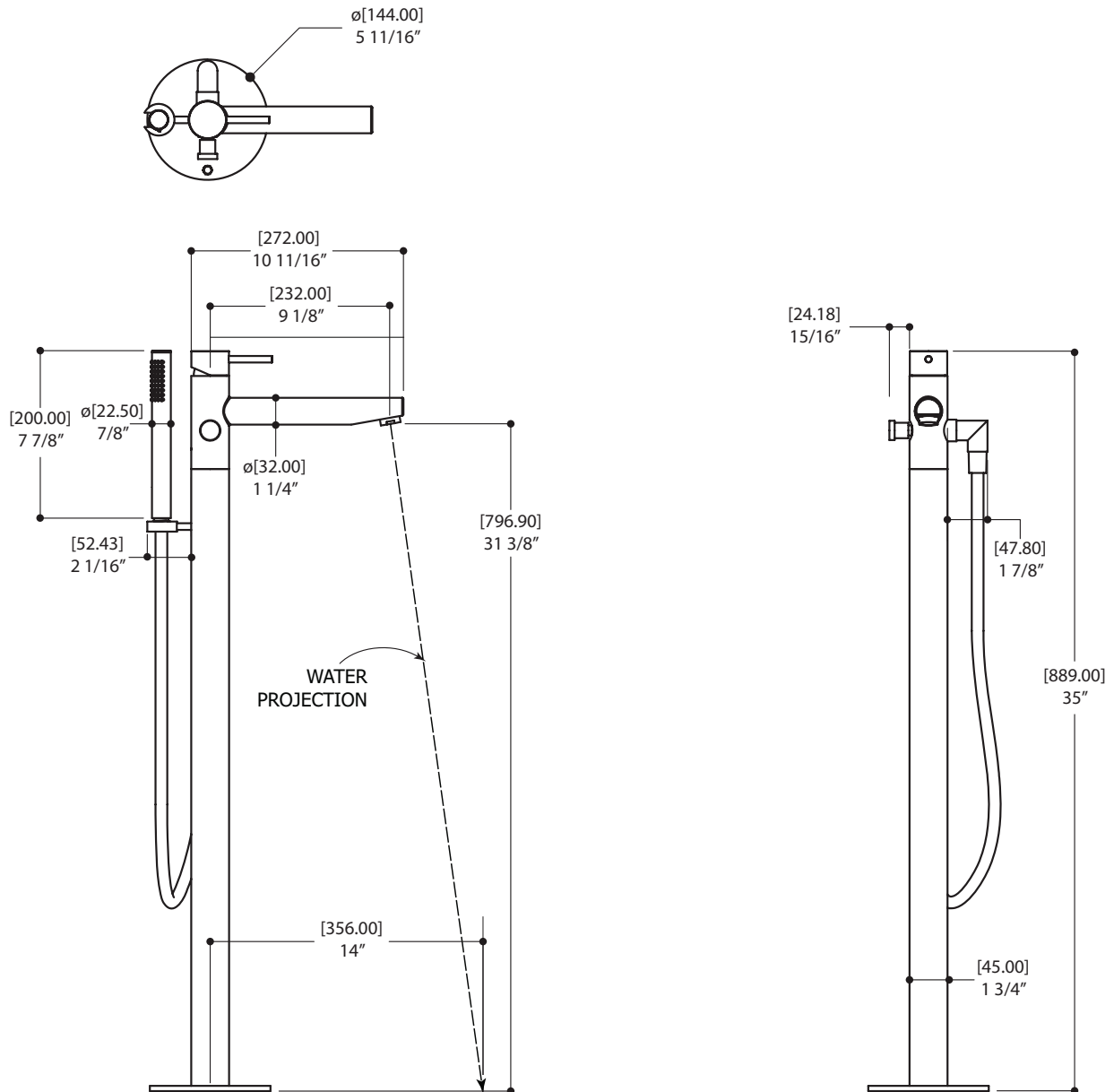
Service parts / Schéma des pièces



Item	Code	English	Français
1	12875	Volare handle	Poignée volare
1b	68273	Blade handle	Poignée blade
1c	78273	Geo handle	Poignée geo
2	ABFC03630	Decorative cap	Capuchon décoratif
3	ABFP01040	Large nut	Écrou large
4	ABCA04075	Current cartridge	Cartouche actuelle
4b	ABCAKPN35A	Up to summer 2017 Cartridge	Cartouche Jusqu'à l'été 2017
5	ABHS09724	Handshower	Douchette
6	ABFC38975	Elbow	Coude

Item	Code	English	Français
7	ABFQ10066PC	Handshower flexible	Flexible de douchette
8	ABFP09729	Set screw	Vis de retenue
9	ABAE09067PC	Aerator Kit	Ensemble d'aérateur
10	ABFH84952	Current lexible hoses hot/cold	Flexible d'eau chaude et froide actuelle
10b	ABFH84950	Up to summer 2017 Flexible hoses hot/ cold	Flexible d'eau chaude et froide Jusqu'à l'été 2017
11	ABFP91093	Base	Base
12	ABFC38975	Assymmetrical hoses adaptor	Adapteur asymétrique pour flexibles
13	ABFP00340PC	Diverter	Déviateur

General dimensions / Dimensions générales



CAUTION: FOR BEST RESULTS, WE STRONGLY RECOMMEND THE INSTALLATION OF THIS FAUCET BE DONE BY A LICENSED PLUMBER.

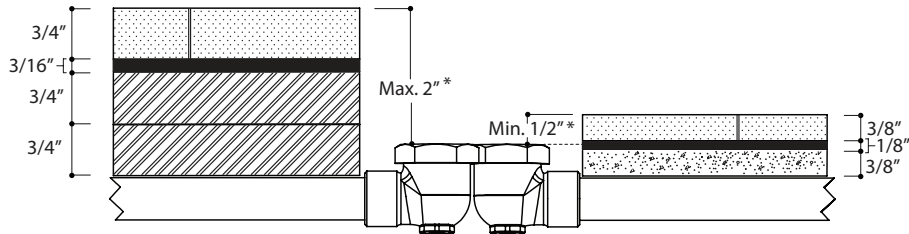
MISE EN GARDE: POUR OBTENIR UN RÉSULTAT OPTIMAL, NOUS RECOMMANDONS FORTEMENT QUE L'INSTALLATION DE CE ROBINET SOIT FAITE PAR UN PLOMBIER ACCRÉDITÉ.



CAUTION: MAKE SURE TO PROPERLY FLUSH THE HOT AND COLD WATER SUPPLY. FAILURE TO CARRY OUT THIS SIMPLE PROCEDURE COULD CAUSE PROBLEMS OR DAMAGE TO THE WORKING OF THE FAUCET.

MISE EN GARDE: ASSUREZ-VOUS DE BIEN PURGER L'ALIMENTATION D'EAU CHAUDE & FROIDE. NE PAS FAIRE CETTE ÉTAPE POURRAIT CRÉER DES PROBLÈMES OU DOMMAGES POUR LE FONCTIONNEMENT DU ROBINET.

**"EASY FIT"
 a job-site friendly installation system**

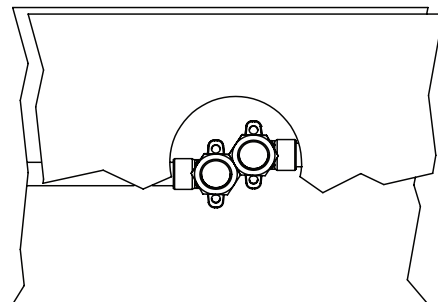
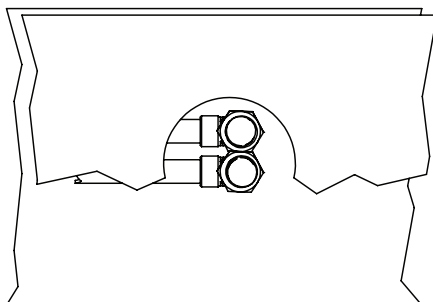
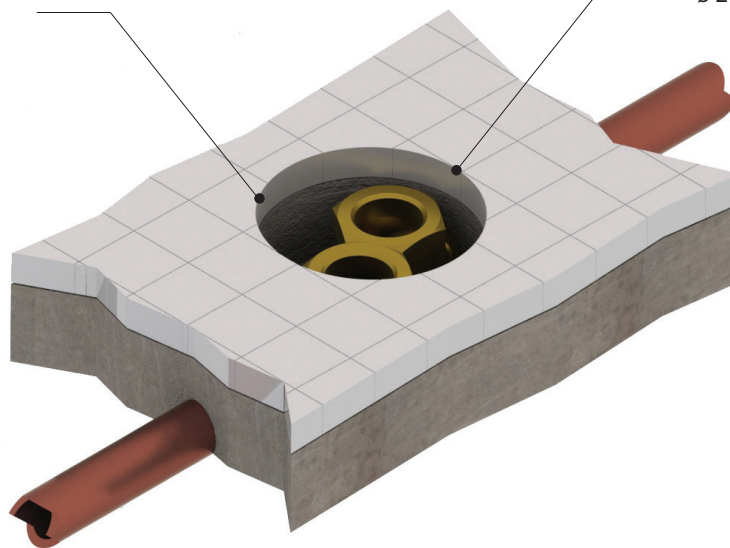


* If set deeper, use standard commercially available male-female extension.

* Si c'est plus profond, utiliser une extension mâle-femelle standard.

Ouverture recommandée:
 ø 2 1/2" ou moins

Recommended opening:
 ø 2 1/2" or less



Optimize your rough configuration for a minimum C-C between hot & cold inlets (see examples).
 The orientation of the pair of supply connections is independent from the final spout position.

Optimiser la configuration du brut pour minimiser le C-C entre l'entrée de l'eau chaude et froide.
 L'orientation des alimentations n'a aucun impact sur la direction finale du bec.

1 Prepare the floor Préparation du plancher

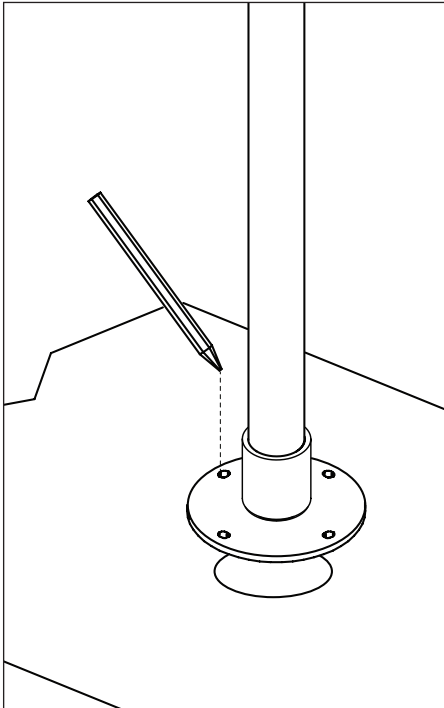


Fig.1

Mark and drill four mounting holes over the floor. (Fig. 1)

Respect your centering.

Marquer et percer quatre trous de montage. (Fig. 1)

Bien centrer la base sur les alimentations.

2 Prepare the faucet Préparation du robinet

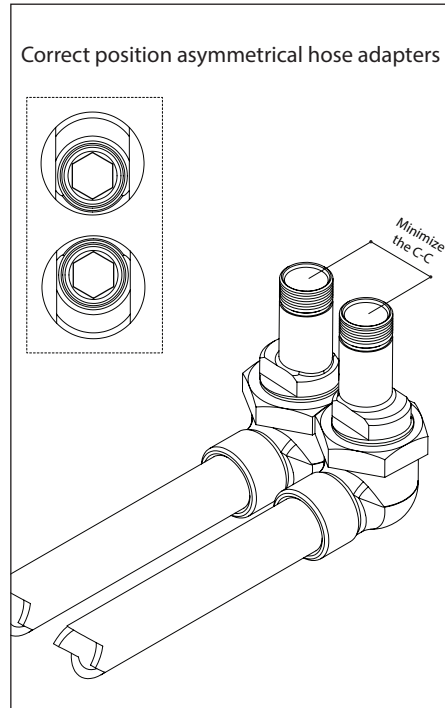


Fig.2

Separate the adaptors from the hoses by unscrewing the nut (4) (fig.3) while pulling-out at the same time (until the thread is engaged).

Referring to fig.3, install the asymmetrical hose adaptors to the supply-pipes inlets. Be aware you can also use 8mm (5/16") Allen Keys to thread the adapters in place. For a trouble-free installations bring the 2 hoses adapters as close from one another as possible.

The max C-C which can be accommodated is 30mm.

Séparer les adaptateurs des alimentations flexibles en dévissant leurs écrous (4) (fig. 3) tout en exerçant une traction (jusqu'à ce que le pas de vis soit engagé).

Se référant à la fig.3, installer les adaptateurs asymétriques sur les arrivées d'eau chaude et froide. Vous pouvez aussi utiliser une clé Allen 8mm (5/16") pour fixer les adaptateurs en place.

Pour une meilleure installation positionner les deux adaptateurs pour qu'ils soient aussi proche que possible.

Le C-C maximum qui peut être accepté est 30mm.

3 Asymmetrical hose adaptors Adaptateurs asymétriques

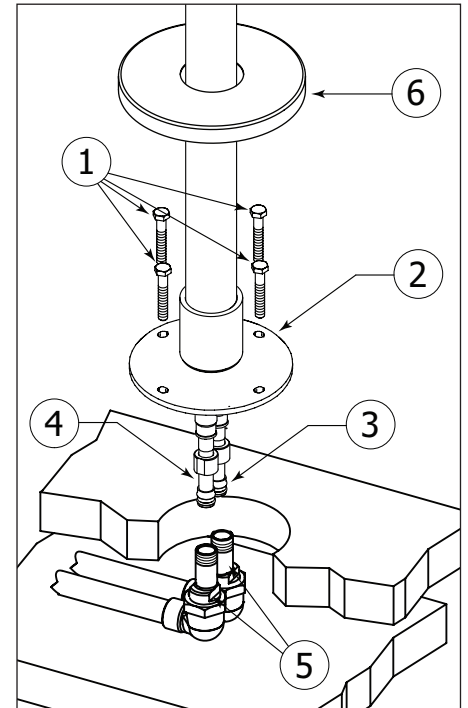


Fig.3

Completely insert the hot and cold hose-ends (3) into the appropriate adaptors (5) and lock in place using the nut with "endless" thread (4)... turn until it becomes loose. (fig.3).

Fix the faucet flange (2) with 4 screws. Make sure the spout is properly lined-up and lower the decorative flange to the floor (6)

Enfoncer complètement les embouts des alimentations flexibles (3) dans les adaptateurs appropriés (5) et les sécuriser en place à l'aide des écrous au filet « sans fin » (4)... Visser jusqu'à ce que le mouvement soit libre. (fig.3).

Fixer la base (2) au plancher à l'aide de 4 vis. Abaisser la bride décorative au sol (6)

4 Handshower connection Connexion de la douchette

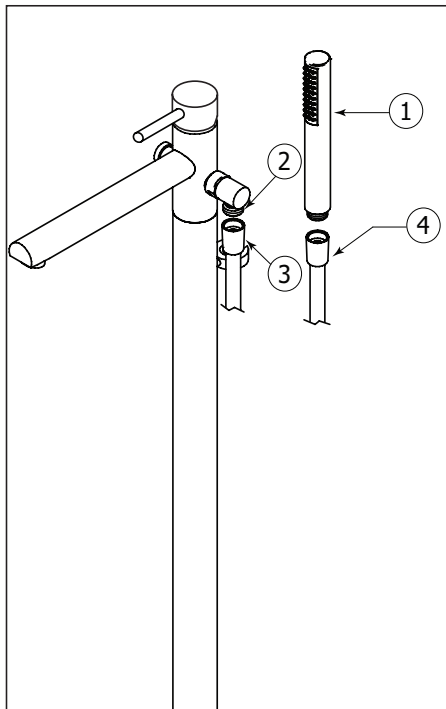


Fig.4

Connect the handshower hose end (2) to the outlet (3).
 Place the washer in the end (4) of the hose and screw it to the handshower (1).

Connecter l'extrémité du tuyau de douchette (2) à la sortie (3). Placer la rondelle à

Cartridge replacement Remplacement de la cartouche

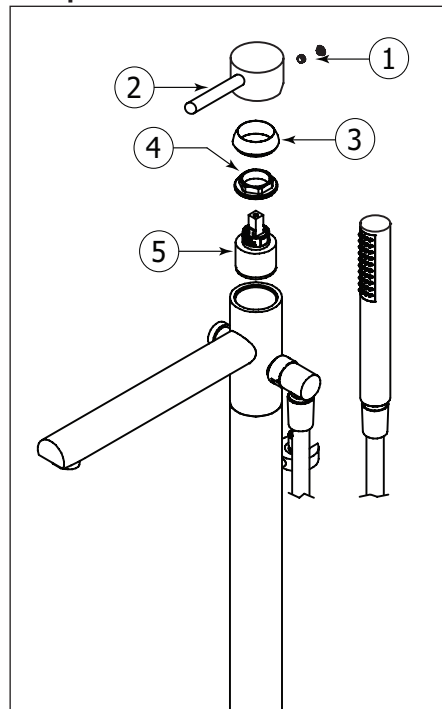


Fig.5

Start by shutting off water supply lines and then turn on to drain the faucet.
 To replace the cartridge (5), remove the set screws (2), take out the handle (1) and the dome cap (4). Unscrew retainer ring (3). Replace the cartridge (5) with the new one and reassemble by reversing steps.

Couper l'alimentation d'eau et ouvrir le robinet pour vider l'eau résiduelle.
 Pour remplacer la cartouche (5), enlever les vis de réglage (2), et retirer la poignée (1) et le capuchon en dôme (4). Dévisser la bague de retenue (3). Remplacer la cartouche (5) avec la nouvelle et remonter en inversant les étapes.

Aerator cleaning Nettoyage de l'aérateur

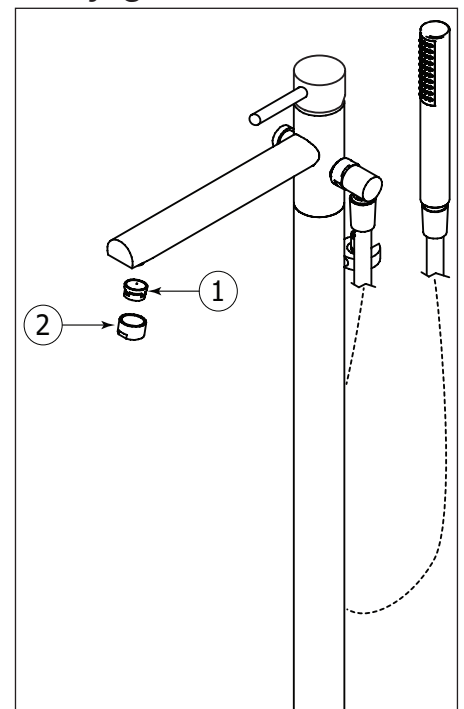


Fig.6

To clean the aerator, remove the aerator (1) from the spout. Then soak it in a vinegar and water solution to remove lime build-up. Once parts have been cleaned, reinsert the aerator.

Pour nettoyer l'aérateur, dévisser l'aérateur (1). Ensuite, tremper l'aérateur dans un mélange de vinaigre et d'eau, pour retirer le calcaire qui pourrait s'y être accumulé. Une fois les pièces nettoyées, replacer l'aérateur.

Care

Entretien

To clean your Aquabross faucet or accessories, wash with a wet nonabrasive soapy cloth. Then wipe dry with a soft towel or cloth. We recommend this be done on a regular basis.

DO NOT USE ANY ABRASIVE, CHEMICAL OR CORROSIVE, POWDER OR ANY OTHER STRONG CLEANERS INCLUDING DETERGENTS, WINDOW CLEANERS AND DISINFECTANTS ON YOUR Aquabross PRODUCT as they will destroy the finish and therefore VOID THE WARRANTY.

Toothpaste remnants should also be rinsed off when necessary. Ask your plumbing retailer about our PROTECTANT-CLEANER now available from Aquabross. This product is specially manufactured to clean and polish, leaving a protective coating to maintain your product's shine and finish.

Pour nettoyer et conserver l'apparence de vos robinets ou accessoires Aquabross, lavez-les avec un linge mouillé à l'eau tiède et enduit d'un savon doux non-abrasif. Essuyer avec un linge doux et sec. Nous vous recommandons cet entretien sur une base régulière.

NE JAMAIS UTILISER DE PRODUITS ABRASIFS, CHIMIQUES, CORROSIFS, INCLUANT DE TRÈS FORTS DÉTERGENTS, EN LIQUIDE OU EN POUDRE, NETTOYANTS POUR VITRES ET DÉSINFECTANTS sur votre produit Aquabross. Cela pourrait en détériorer le fini et ANNULER LA GARANTIE.

Les restants de dentifrice doivent aussi être rincés au besoin. Demandez à votre détaillant le PROTECTEUR NETTOYANT Aquabross spécialement conçu pour nettoyer, faire briller et protéger leur surface en laissant un mince film protecteur sur vos robinets et vos articles décoratifs.

Limited lifetime warranty

All Aquabross products carry a full warranty against defects in materials and workmanship. The warranty will be applied only if the product is purchased from an authorized Aquabross dealer. The Aquabross warranty is limited strictly to the original consumer purchaser of the product. Proof of purchase must be made available to Aquabross for all limited warranty claims. Products that are deemed defective must be returned to our factory for inspection prior to replacement. The limited warranty is not transferable and is limited to products sold and installed in Canada and the United States.

Residential Applications

- mechanical working parts including ceramic disc cartridges for both side valves and pressure balance, thermo cartridges, stops, diverters etc. all carry our full limited lifetime warranty to the original purchaser.
- Aquabross polished chrome and brushed nickel finishes are warranted for the life of the product to the original purchaser. All other finishes will be warranted for five years (Satin Nickel Natural [#210] is designed to develop a patina over time). Raw Brass (#400) is a living finish for which there is no warranty. Normal wear and tear is not covered by this warranty.
- all electronic components and faucets are warranted for two years.
- all glass and ceramic basins are warranted for one year.
- stone resin bathtubs and sinks are warranted for five years.
- vanity collections are warranted for one year.
- all other Aquabross products are warranted for five years.

Commercial Industrial Applications

All the above product applications will be warranted for two years with the exception of the glass and ceramic basins which will carry a one year warranty.

The Aquabross warranty does not cover the following:

- damages resulting in whole or part from installation error, product abuse, misuse, neglect, improper maintenance, abrasives, corrosion and/or accidents whether caused or performed by a professional or anyone else.
- any and all Aquabross products that are subjected to any type of harsh abrasive, such as detergents or window cleaners.
- normal wear of the finish.
- the damage is caused by hard water, calcareous deposits or sediments.
- the damage or loss is sustained in a natural calamity such as fire, earthquake, flood, thunder, electrical storm, etc.

Aquabross is not responsible for any labor or shipping charges, or damages whatsoever incurred in whole or in part from installation, removal, re-installation, repair or replacement of any Aquabross product or part, as well as any incidental or consequential damages, expenses, losses, direct or indirect, arising from any cause whatsoever.

To obtain warranty service, please contact the retailer where the product was purchased.

The original sales receipt must be available to exercise our warranty.

This warranty is extended to the first purchaser at retail. This warranty is NOT transferable.

Aquabross reserves the right to make product specification changes without notice or obligation and to change or discontinue certain models.

Garantie limitée à vie

Les produits Aquabross ont une garantie complète contre les défauts de matériel et de main d'œuvre. La garantie est applicable seulement si le produit est acheté chez un détaillant Aquabross dûment autorisé. La garantie Aquabross est strictement limitée au premier acheteur et une preuve d'achat doit être présentée pour toutes réclamations. Les produits considérés comme défectueux doivent être retournés à nos entrepôts pour inspection avant tout remplacement. La garantie Aquabross n'est pas transférable et est limitée aux produits vendus et installés au Canada et aux États-Unis.

Applications résidentielles

- toutes les parties mécaniques incluant les cartouches à disques en céramique pour les valves et les pressions équilibrées, les cartouches thermostatiques, les déviateurs ont une garantie complète au premier acheteur.
- les finis chrome poli et nickel brossé Aquabross ont une garantie à vie limitée au premier acheteur.
- tous les autres finis ont une garantie de cinq (5) ans (le nickel satiné naturel [#210] se patinera avec le temps), excepté le laiton brut (#400) qui est un fini vivant pour lequel il n'y a pas de garantie.
- l'usure normale d'un fini n'est pas couverte par la garantie.
- tous les composants et les robinets électroniques ont une garantie de deux (2) ans.
- toutes les vasques en verre, les lavabos en porcelaine ont une garantie de un (1) an.
- les bains et lavabos en composite de pierre / résine ont une garantie de cinq (5) ans.
- les collections de mobilier de salle de bain ont une garantie de un (1) an.
- tous les autres produits ont une garantie de cinq (5) ans.

Applications commerciales et industrielles

Tous les produits ci-dessus sont garantis pour deux (2) ans à l'exception des vasques en verre ou en porcelaine qui sont garanties un (1) an.

La garantie Aquabross ne couvre pas :

- dommages causés en entier ou en partie par une erreur d'installation, d'abus de produit, de négligence, d'utilisation non conforme, d'usage de produits abrasifs, de corrosion et/ou d'accidents causés par un professionnel ou par toute autre personne.
- tout produit Aquabross nettoyé avec des produits abrasifs, comme les détergents ou les nettoyeurs à vitres.
- usure normale du fini.
- dommages causés par l'eau dure, les dépôts de calcaire ou les sédiments.
- les dommages ou les pertes résultant d'une catastrophe naturelle telle qu'un feu, un tremblement de terre, le tonnerre, un orage électrique, etc.

Aquabross n'accepte aucune responsabilité pour tout frais de main d'œuvre ou d'expédition, ou pour tout autre dommage causé en totalité ou en partie lors de l'installation du produit, de son retrait, de sa réinstallation, de sa réparation, ou le remplacement de tout produit ou pièce Aquabross, ainsi que tout dommage occasionnel ou conséquent, dépense, perte directe ou indirecte, provenant de quelque cause que ce soit.

Pour obtenir la garantie de service, veuillez contacter le détaillant où le produit a été acheté. La preuve d'achat originale sera exigible pour l'application de la garantie.

Cette garantie s'applique au premier acheteur au détail et n'est PAS transférable.

Aquabross se réserve le droit de modifier des caractéristiques de ses produits sans avis ni obligation ainsi que de remplacer ou de retirer certains modèles.

AQUABRASS