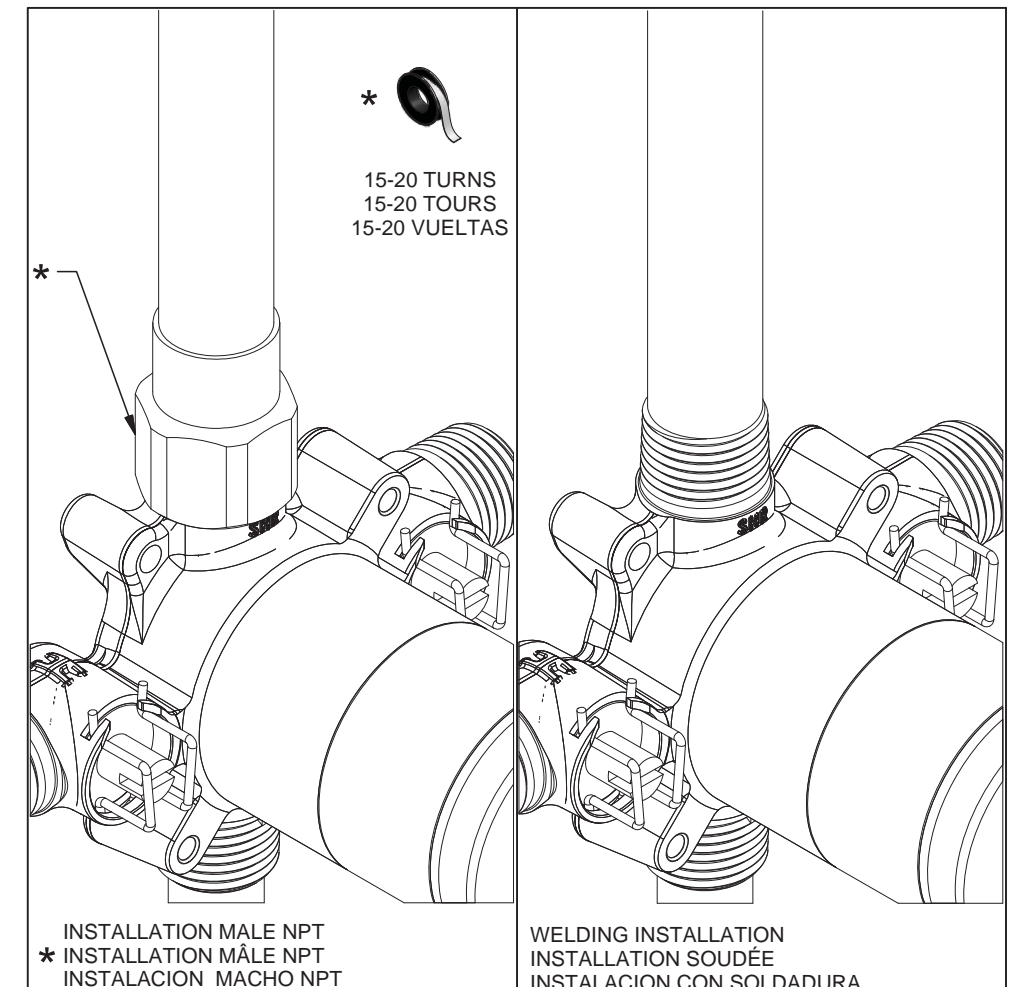
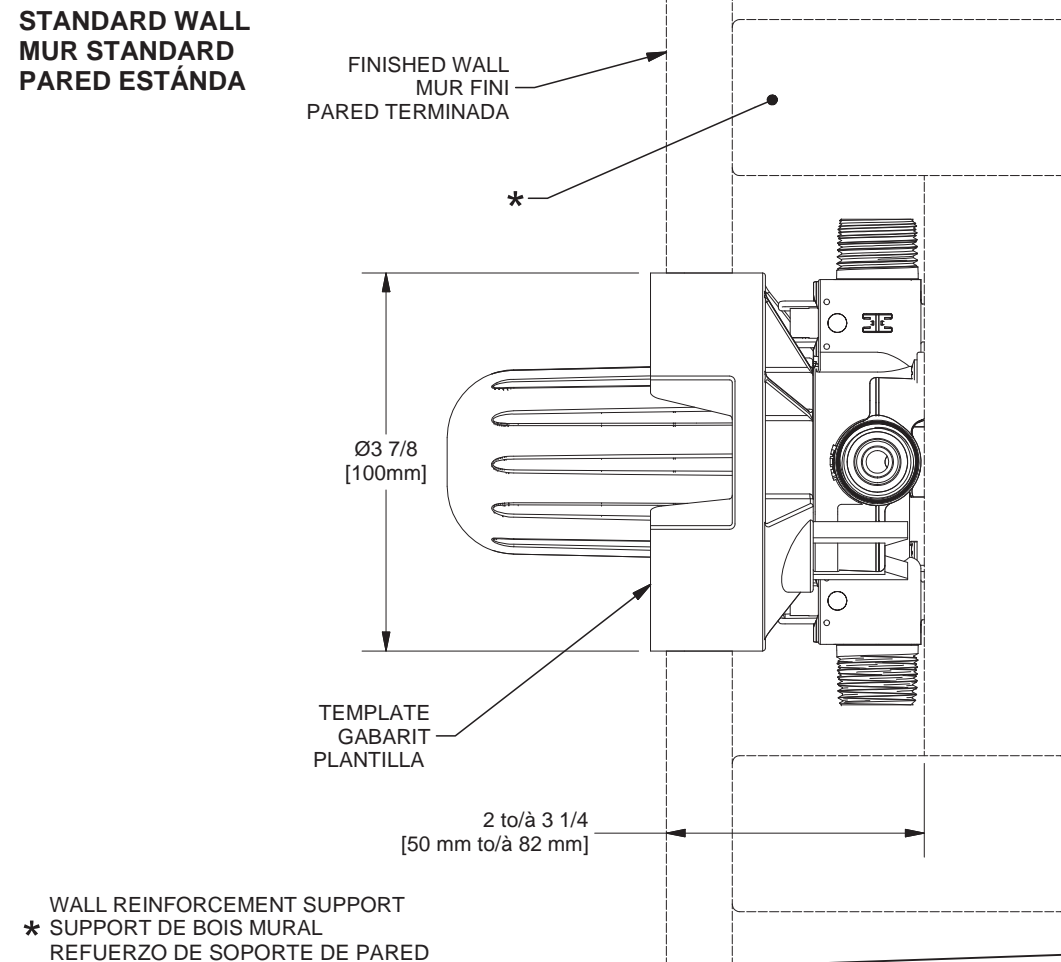
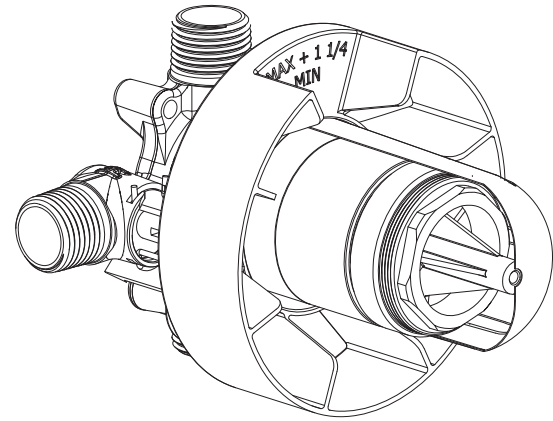




Installation guide / Guide d'installation / Guía de instalación



**Before beginning the installation:**

Read all instructions.  
Purge the water supply system before connecting it to the faucet.

**Avant de commencer l'installation:**

Lire toutes les instructions.  
Purger votre système d'alimentation d'eau avant d'effectuer le branchement au robinet.

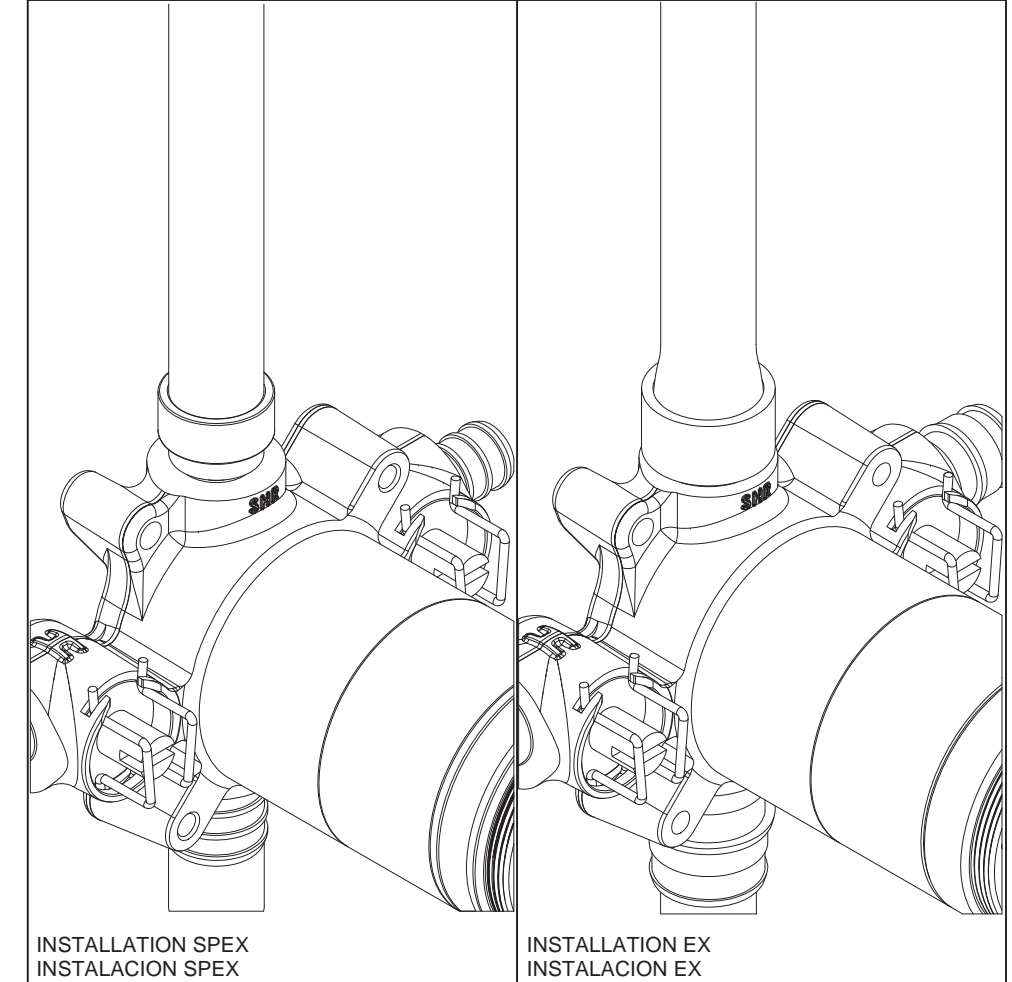
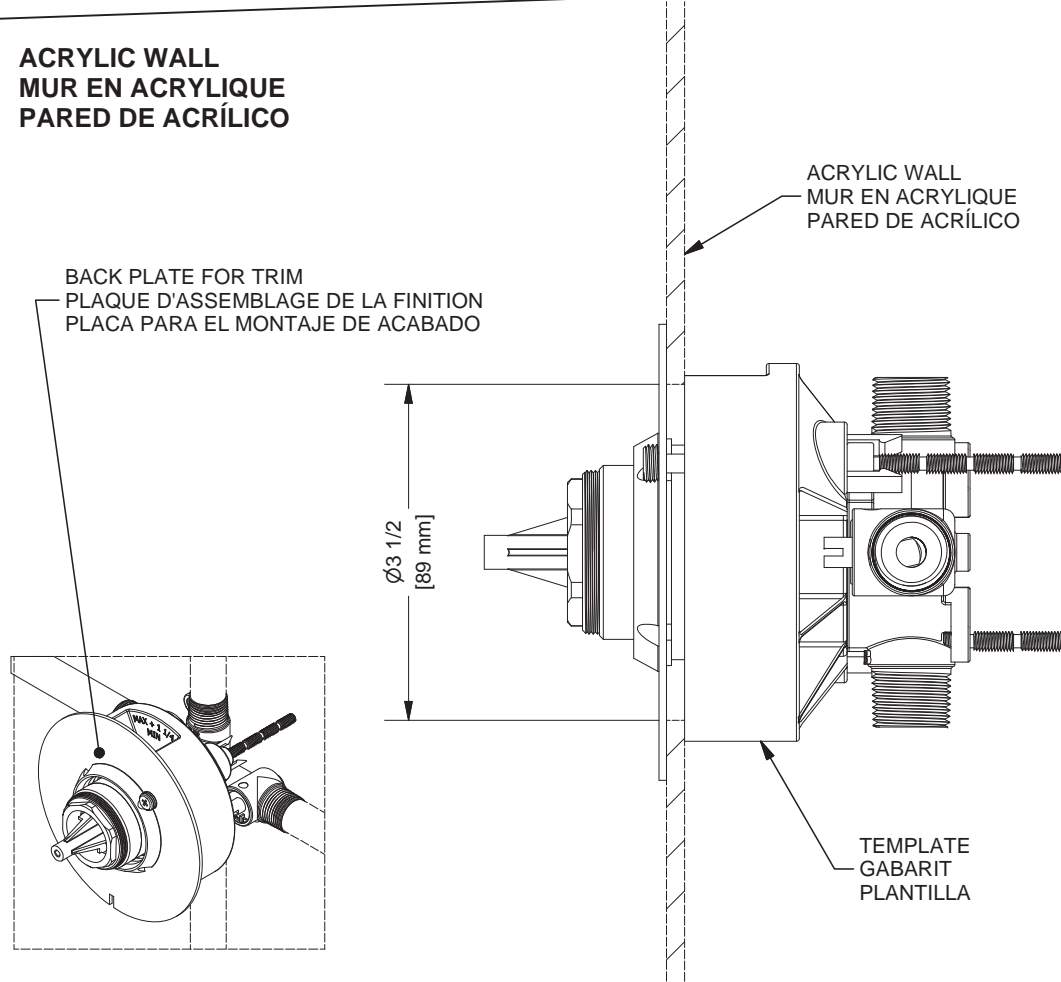
**Antes de iniciar la instalación:**

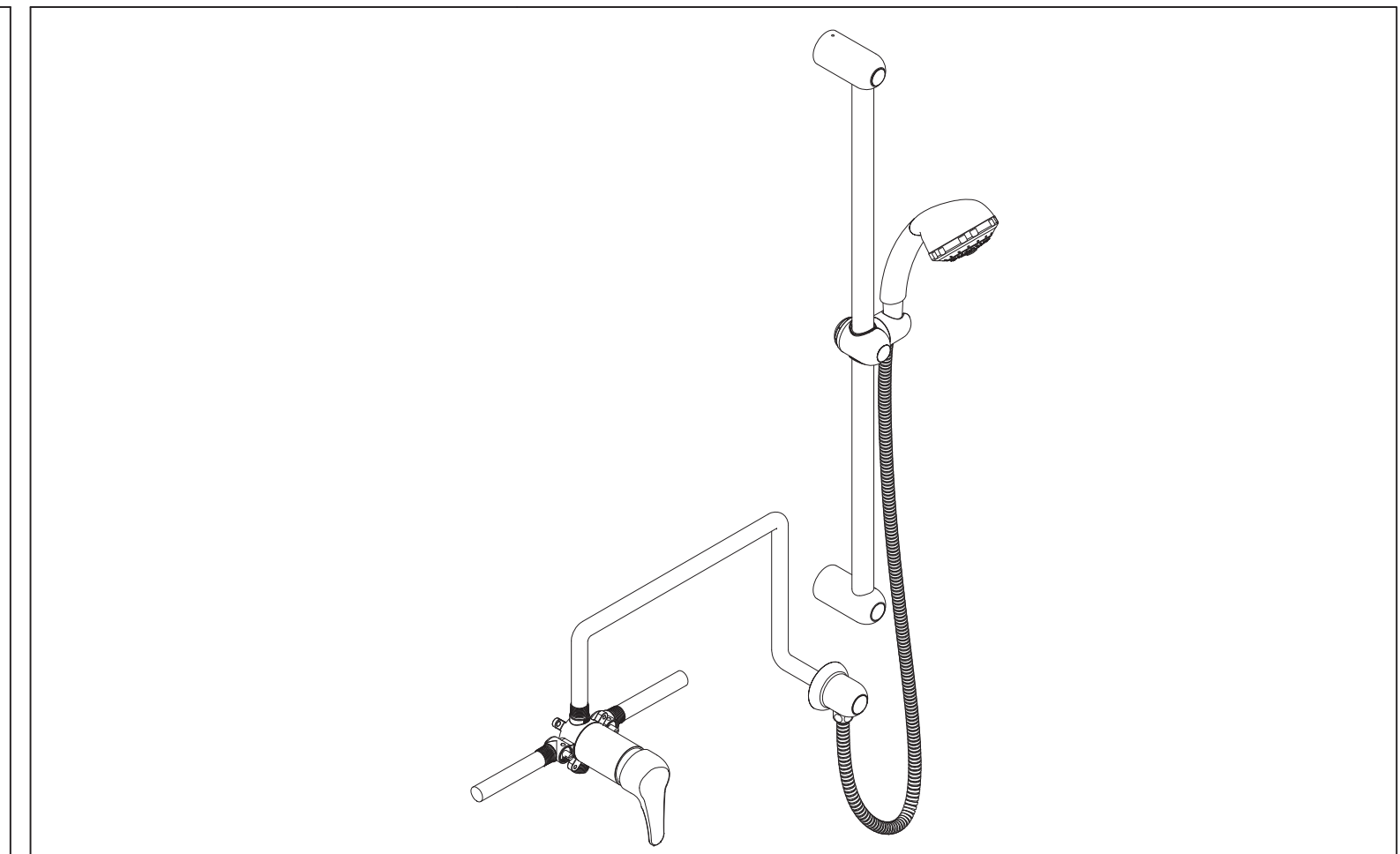
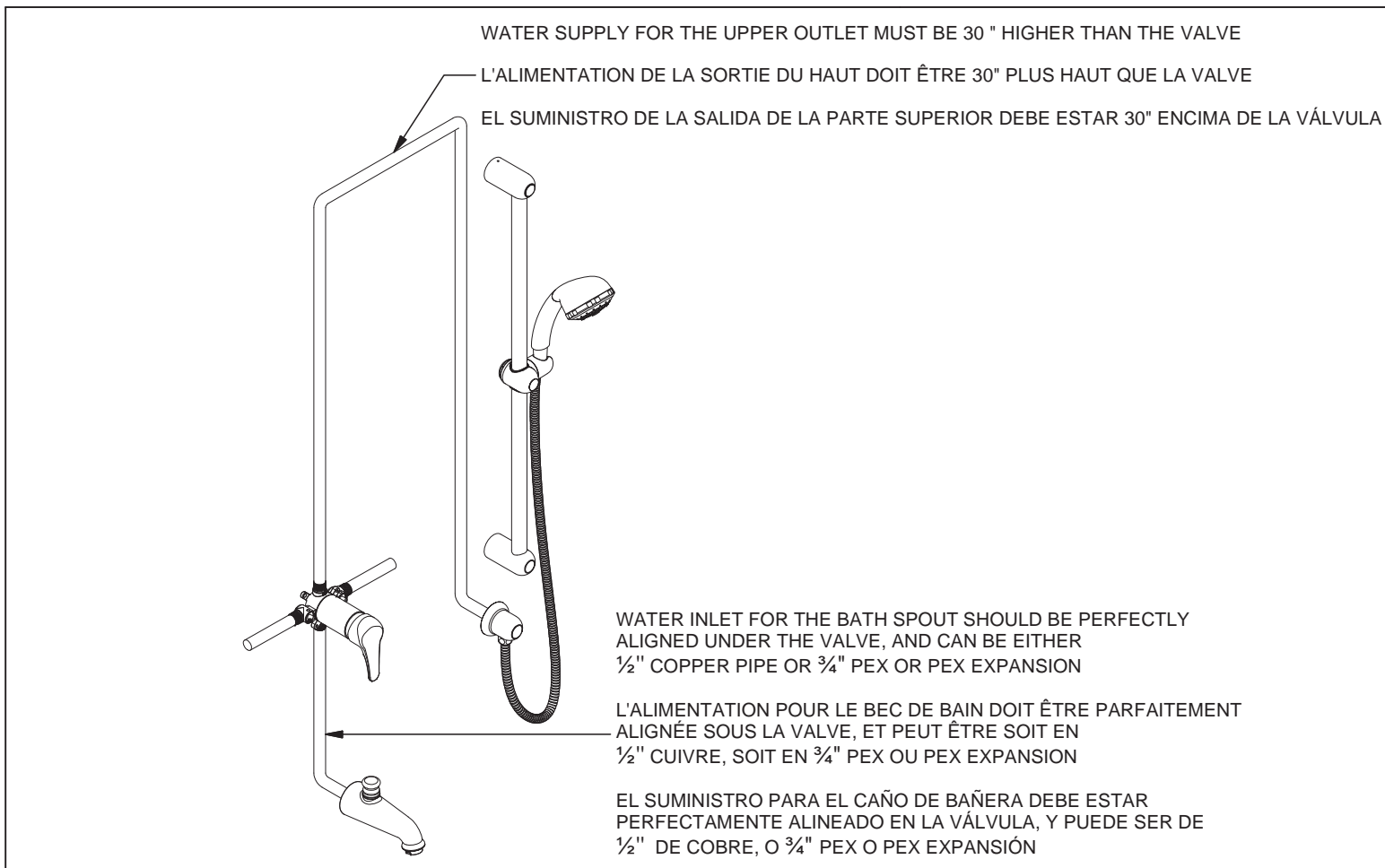
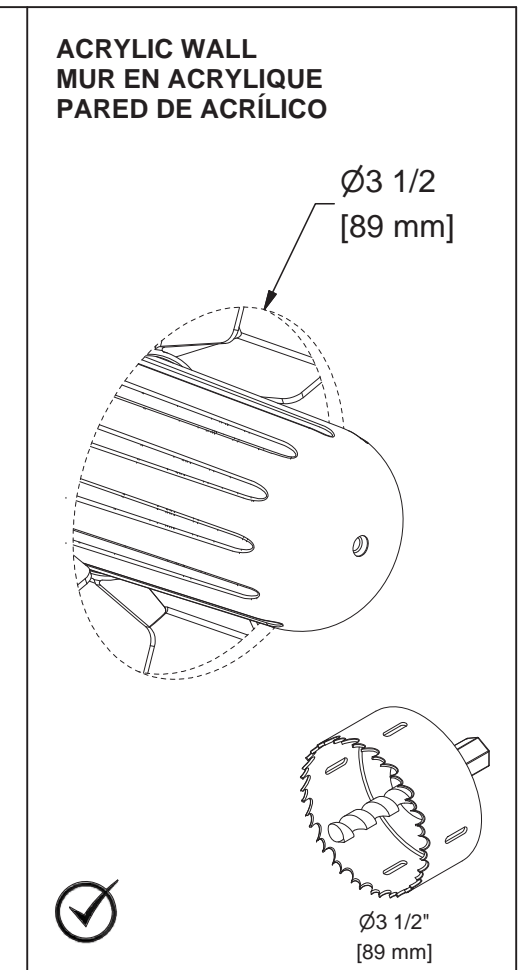
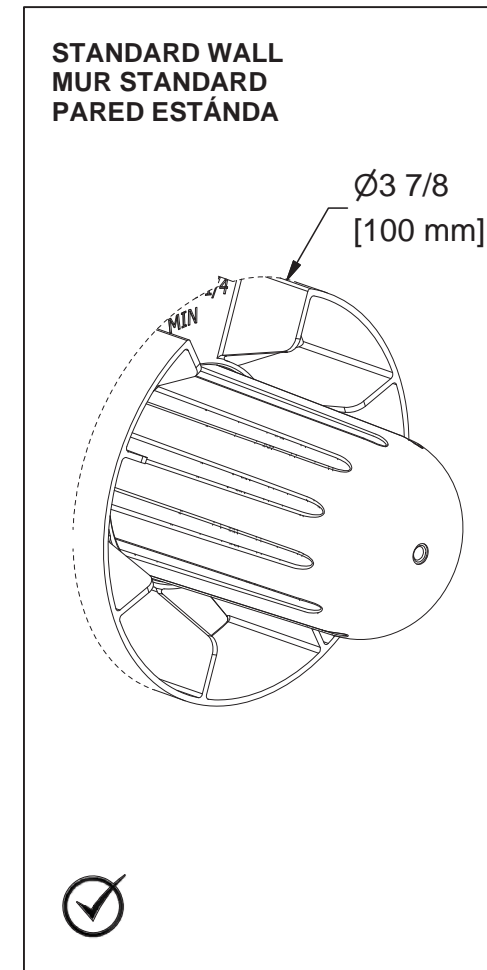
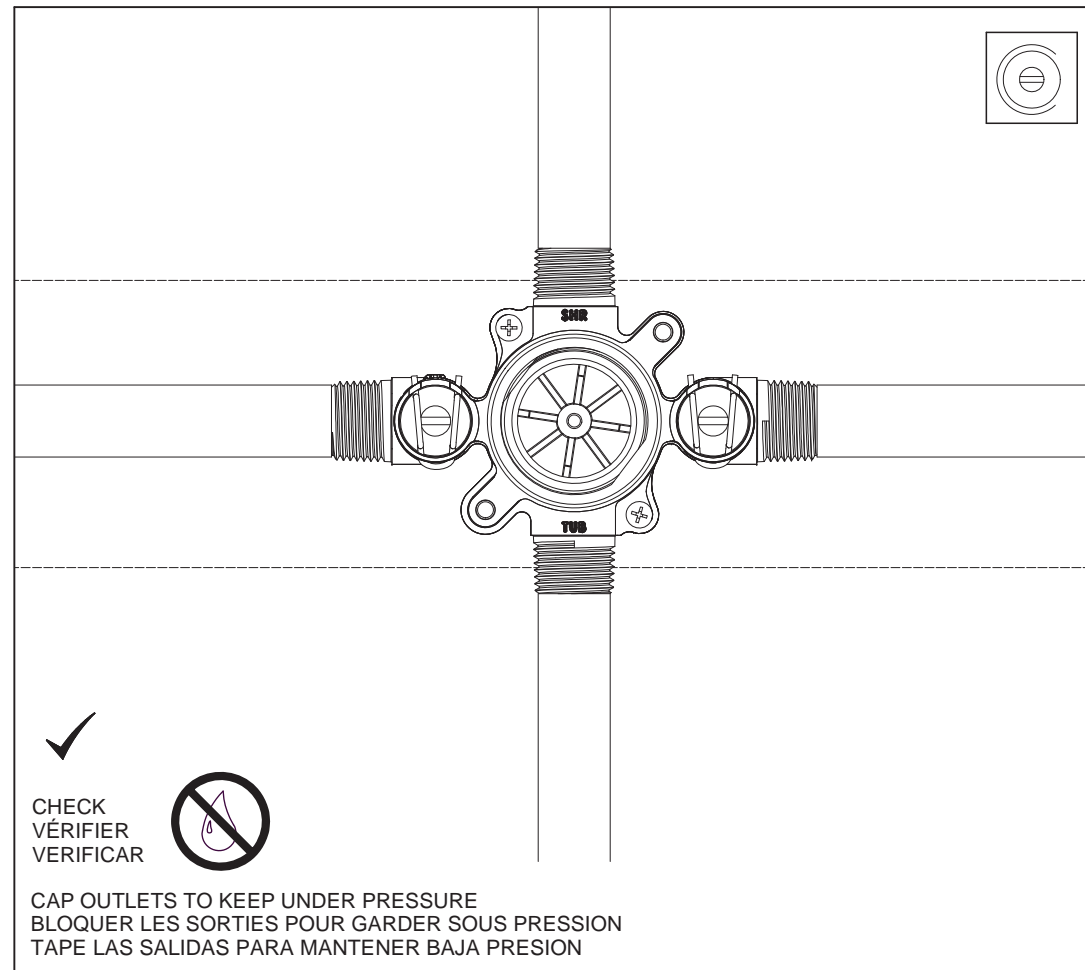
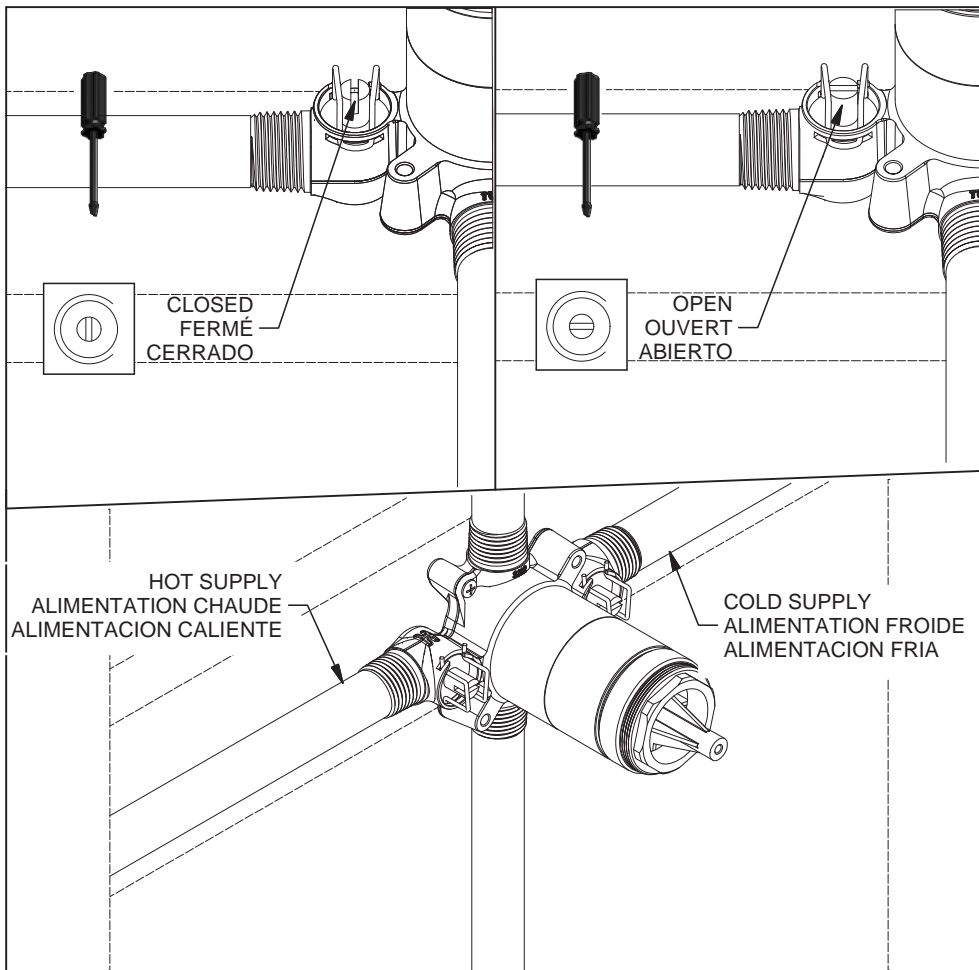
Lea todas las instrucciones.  
Es necesario purgar previamente su sistema de alimentación de agua para efectuar la conexión del grifo.

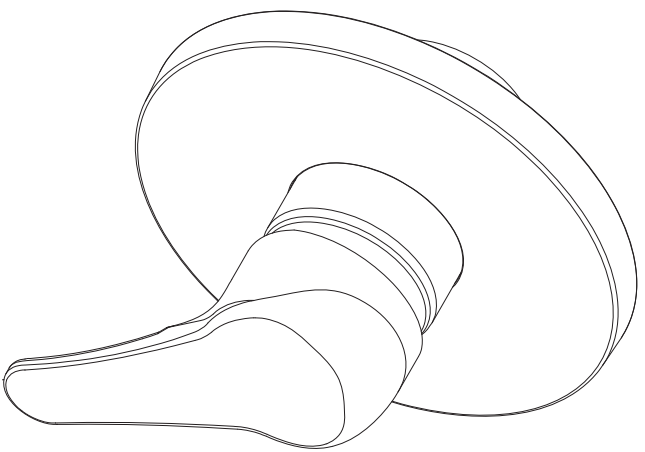
**Tools and equipment required / Outils et matériel requis / Herramientas y material requerido para instalación:**



WHITE  
BLANC  
BLANCO







**Before beginning the installation:**

Read all instructions.

Purge the water supply system before connecting it to the faucet.

**Avant de commencer l'installation:**

Lire toutes les instructions.

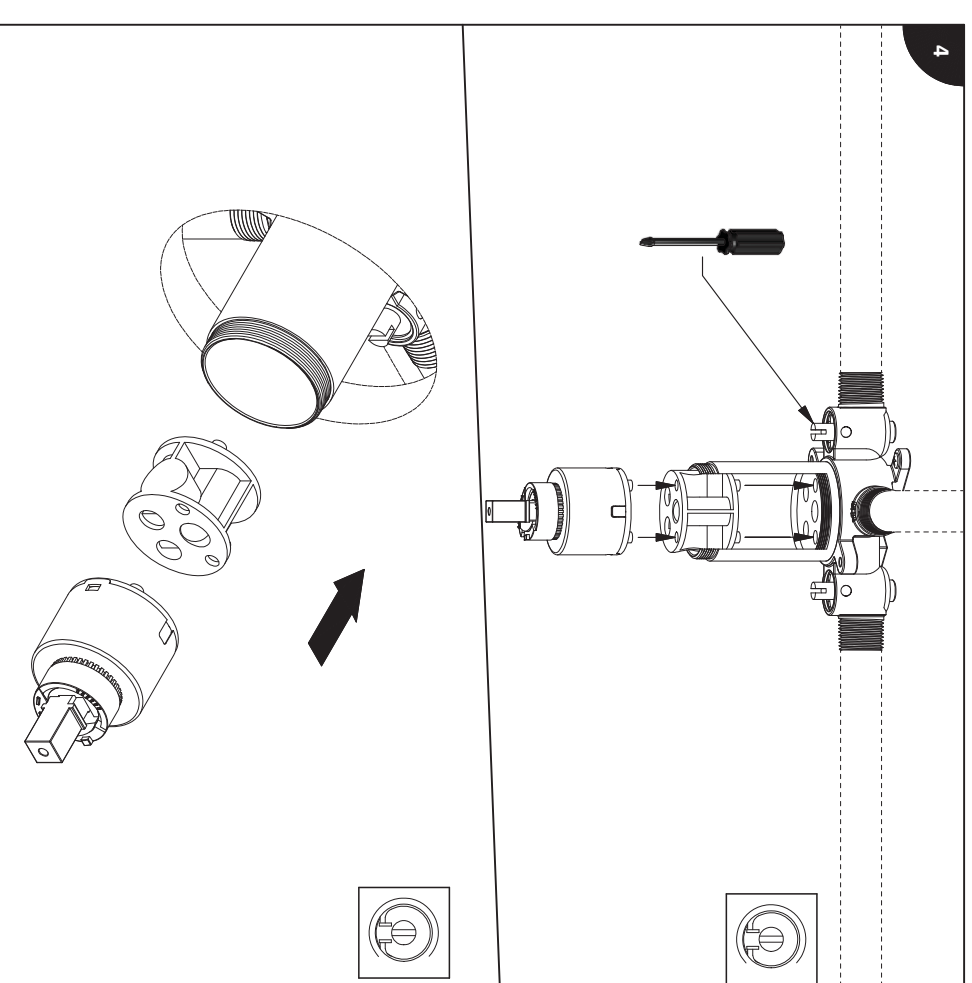
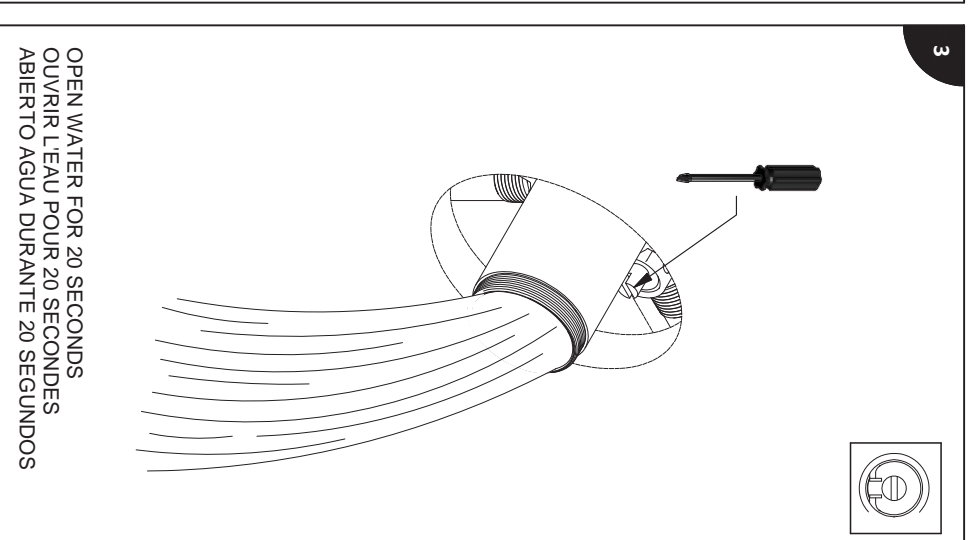
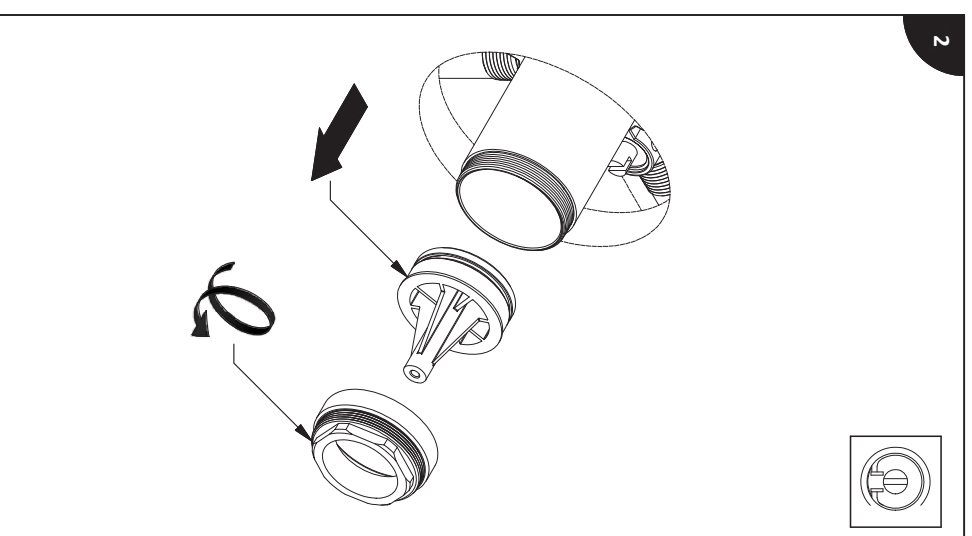
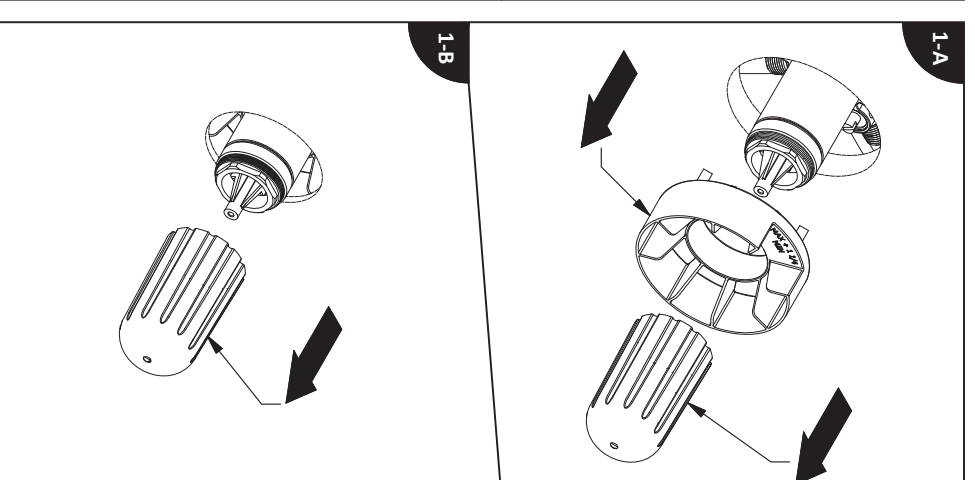
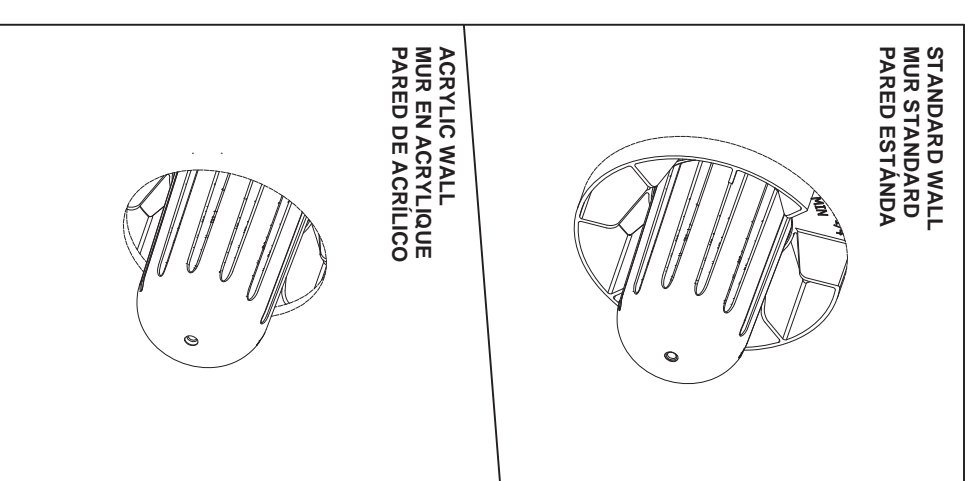
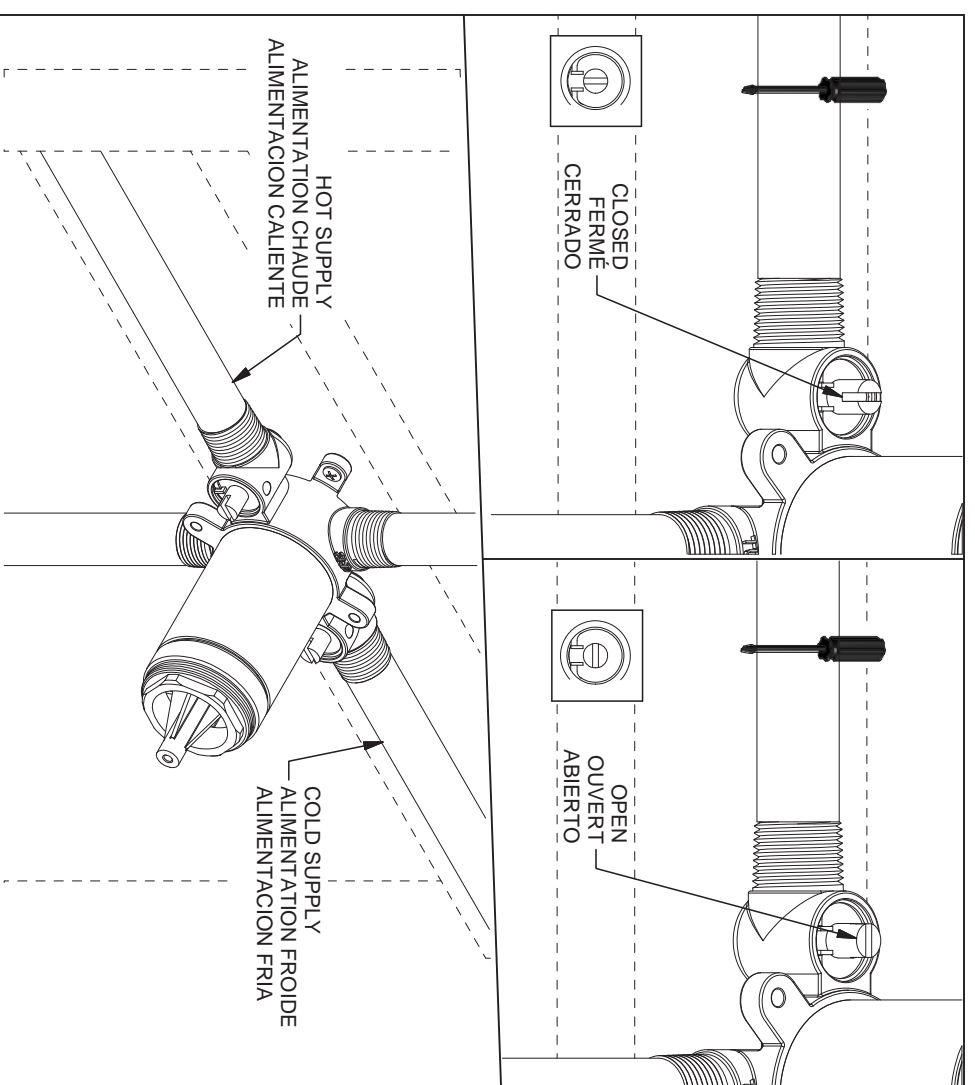
Purger votre système d'alimentation d'eau avant d'effectuer le branchement au robinet.

**Antes de iniciar la instalación:**

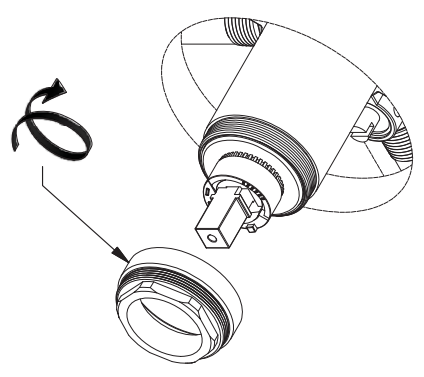
Lea todas las instrucciones.

Es necesario purgar previamente su sistema de alimentación de agua para efectuar la conexión del grifo.

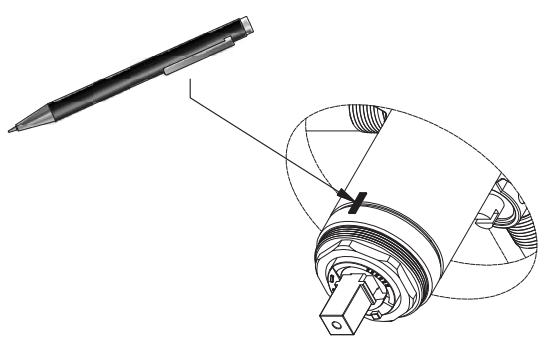
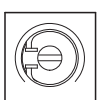
**Tools and equipment required / Outils et matériel requis / Herramientas y material requerido para instalación:**



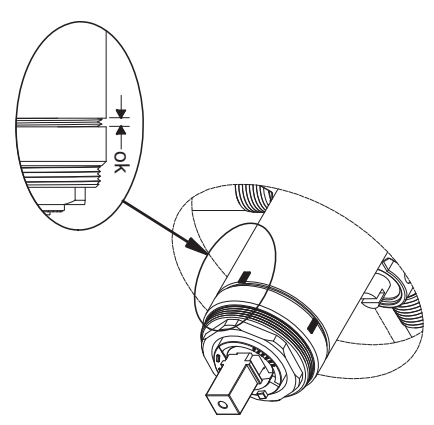
5



6

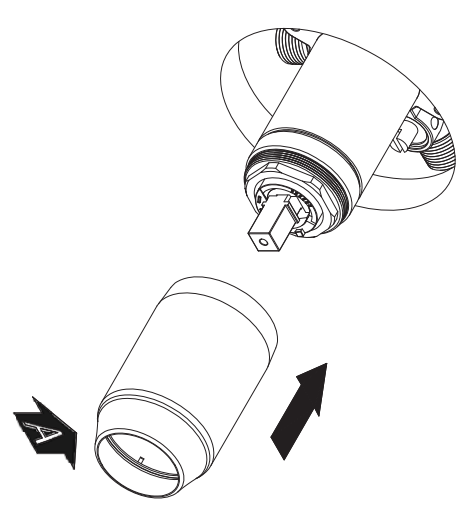


7



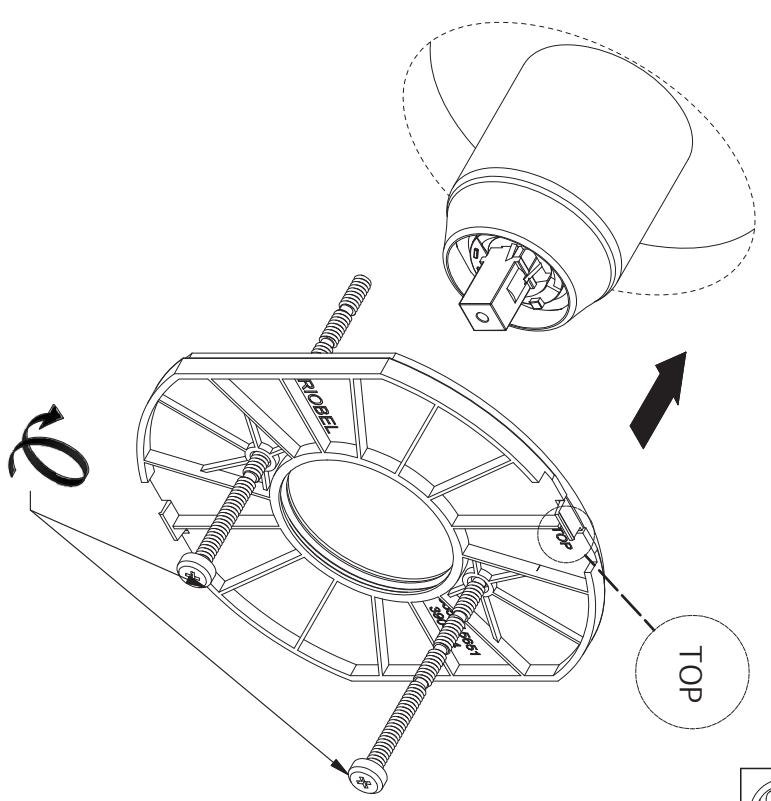
1/4 TURN  
1/4 DE TOUR  
GIRAR 1/4

8



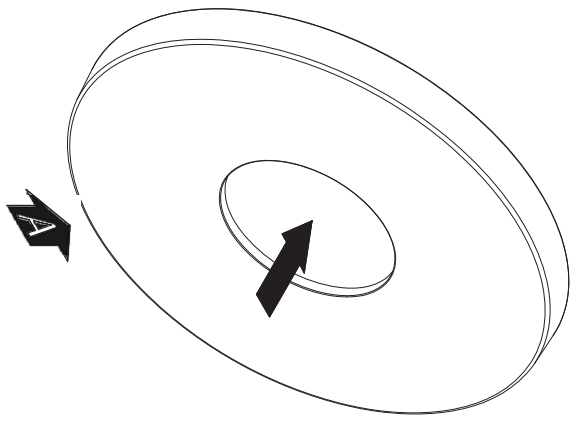
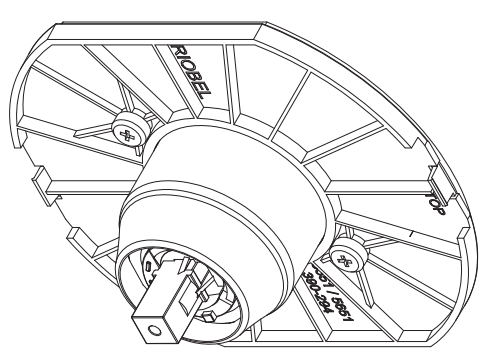
DRAIN HOLE DOWN  
TROU D'ÉVACUATION VERS LE BAS  
ORIFICIO DE DRENAJE HACIA ABAJO

9



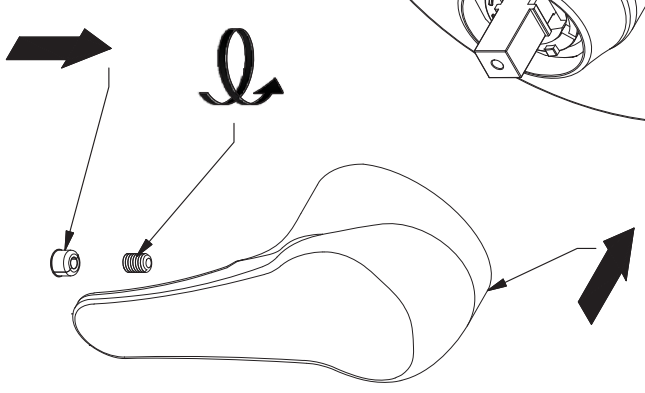
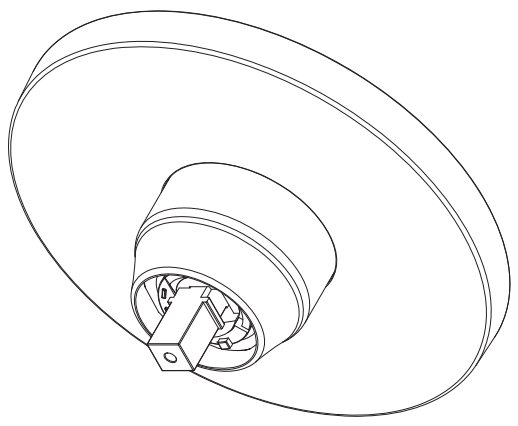
NOTCHED SCREW FOR ADJUSTMENT  
VIS PRÉ-COUPÉES POUR AJUSTEMENT  
TORNILLO PERFORADO PARA AJUSTAR

10



DRAIN HOLE DOWN  
TROU D'ÉVACUATION VERS LE BAS  
ORIFICIO DE DRENAJE HACIA ABAJO

11



12

