

**CAUTION – RISK OF SHOCK –**

Disconnect power at the main circuit breaker panel or main fuse box before starting and during the installation.

**WARNING:**

This fixture is intended for installation in accordance with the National Electrical Code (NEC) and all local code specifications. If you are not familiar with code requirements, installation by a certified electrician is recommended.

**CLEANING:**

Always be certain that electric current is turned off before cleaning. Only a damp cloth should be used. Harsh cleaning products may damage the finish.

**FCC INFORMATION:**

This device complies with part 15 of the FCC Rules. Operation is subject to the following two conditions:

- (1) This device may not cause harmful interference, and
- (2) this device must accept any interference received, including interference that may cause undesired operation.

Note: This equipment has been tested and found to comply with the limits for a Class B digital device, pursuant to part 15 of the FCC Rules. These limits are designed to provide reasonable protection against harmful interference in a residential installation. This equipment generates, uses and can radiate radio frequency energy and, if not installed and used in accordance with the instructions, may cause harmful interference to radio communications. However, there is no guarantee that interference will not occur in a particular installation. If this equipment does cause harmful interference to radio or television reception, which can be determined by turning the equipment off and on, the user is encouraged to try to correct the interference by one or more of the following measures:

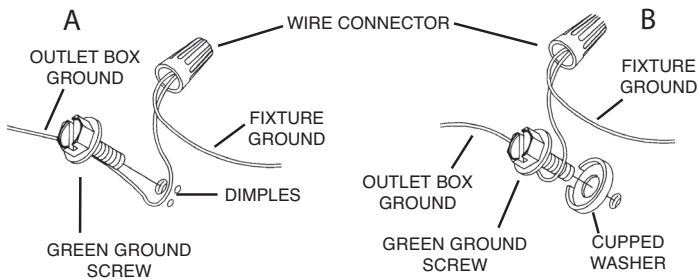
- Reorient or relocate the receiving antenna.
- Increase the separation between the equipment and receiver.
- Connect the equipment into an outlet on a circuit different from that to which the receiver is connected.
- Consult the dealer or an experienced radio/TV technician for help.

**INSTALLATION:**

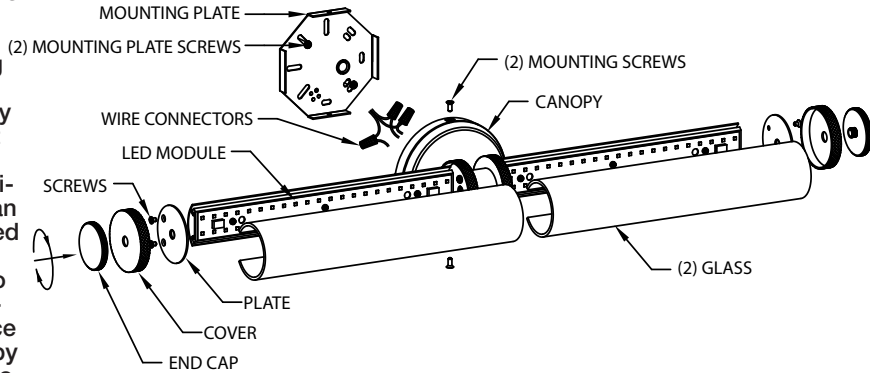
- Read and understand all instructions and illustrations completely before proceeding with assembly and installation of fixture.
- If you have any doubts about how to install this fixture, or if the fixture fails to operate completely, please contact a qualified electrician.
- All parts must be used as indicated in the instructions. Do not substitute any parts, leave parts out, or use any parts that are worn or broken. Failure to obey this instruction could invalidate the UL listing, C.S.A. certification, and/or ETL listing of this fixture.
- Fixture is to be connected to a single branch circuit.
- Mounting surface should be clean, dry, flat and 1/4" larger than the fixture housing surface.

**INSTRUCTIONS:**

- 1) Remove (2) Mounting Screws.
- 2) Slide mounting plate out of canopy.
- 3) Attach the mounting plate to the outlet box with supplied screws. NOTE: The mounting strap must be mounted with the fixture threaded holes on top and bottom.
- 4) Grounding instructions: (See Illus. A or B)
  - i. On fixtures where mounting strap is provided with a hole and two raise dimples. Wrap ground wire from outlet box around green ground screw, and thread into hole.
  - ii. On fixtures where a cupped washer is provided. Put ground wire from outlet box under cupped washer and green ground screw and thread screw into hole in mounting strap.



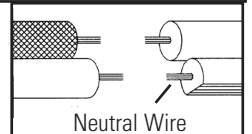
If fixture is provided with ground wire. Connect fixture ground wire to outlet box ground wire with wire connector, after following the above steps. Never connect ground wire to black or white power supply wires.



- 5) Make wire connections. Reference chart below for correct connections and wire accordingly.

Connect Black or Red Supply Wire to:	Connect White Supply Wire to:
Black	White
*Parallel cord (round & smooth)	*Parallel cord (square & ridged)
Clear, Brown, Gold or Black without tracer	Clear, Brown, Gold or Black with tracer
Insulated wire (other than green) with copper conductor	Insulated wire (other than green) with silver conductor

\*Note: When parallel wires (SPT I & SPT II) are used. The neutral wire is square shaped or ridged and the other wire will be round in shape or smooth (see illus.)



- 6) Place fixture up to mounting plate. Carefully push wire connections inside mounting plate and canopy making sure all connections remain secure and wires do not get pinched.
- 7) Insert and tighten mounting screws to secure Fixture to wall.

**CLEANING GLASS INSTRUCTION:**

- 1) Turn end cap counter-clockwise to remove. Set aside.
- 2) Remove screws and plate and set aside.
- 3) Slide glass out of fixture taking care not to touch LED module.
- 4) Only a damp cloth should be used to clean glass. Harsh cleaning products may damage the finish.
- 5) Assembly in reverse order.
- 6) Repeat steps 1-5 for opposite side.

**SEE OTHER SIDE FOR SPANISH TRANSLATIONS.  
VEA EL OTRO LADO DE TRADUCCIONES AL ESPAÑOL.**

**PRECAUCIÓN – RIESGO DE DESCARGA ELÉCTRICA –**  
Desconecte la electricidad en el panel principal del interruptor automático o caja principal de fusibles antes de comenzar y durante la instalación.

**ADVERTENCIA:**

Este artefacto está diseñado para instalarse de acuerdo con el Código Nacional de Electricidad (NEC, por sus siglas en inglés) y todas las especificaciones de códigos locales. Si usted no está familiarizado con los requisitos del código, se recomienda la instalación por un electricista certificado.

**LIMPIEZA:**

Asegúrese siempre que la corriente eléctrica esté apagada antes de limpiar. Se debe usar solo un paño húmedo. Productos de limpieza abrasivos pueden dañar el acabado.

**INFORMACIÓN DE LA FCC:**

Este artefacto cumple con la parte 15 de las Normas de la FCC. El funcionamiento está sujeto a las siguientes dos condiciones:

- (1) Este artefacto no puede causar interferencia perjudicial, y
- (2) este artefacto debe aceptar cualquier interferencia recibida, inclusive interferencia que puede causar una operación no deseada.

**Nota:** Este equipo ha sido probado y se comprobó que cumple con los límites para un artefacto digital Clase B, de conformidad con la parte 15 de las Normas de la FCC. Estos límites están diseñados para proporcionar una protección razonable contra interferencia perjudicial en una instalación residencial. Este equipo genera, usa y puede radiar energía de radio frecuencia y, si no se instala y usa de acuerdo con las instrucciones, puede causar interferencia perjudicial a las comunicaciones de radio. Sin embargo, no hay garantía de que la interferencia no ocurrirá en una instalación en particular. Si este equipo sí causa interferencia perjudicial a la recepción de radio o televisión, que puede ser determinado encendiendo y apagando el equipo, se aconseja al usuario que trate de corregir la interferencia con una o más de las siguientes medidas:

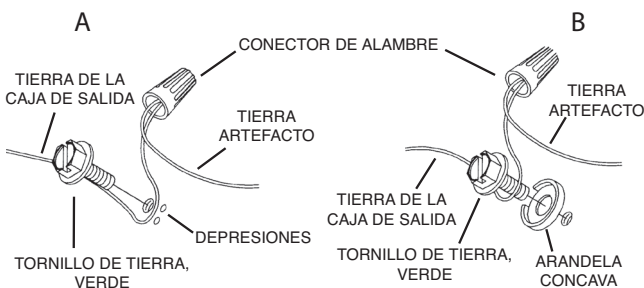
- Reoriente o cambie de lugar la antena de recepción.
- Aumente la separación entre el equipo y el receptor.
- Conecte el equipo en un receptáculo en un circuito diferente de donde está conectado el receptor.
- Consulte al concesionario o a un técnico experimentado de radio/TV para que le ayude.

**INSTALACIÓN:**

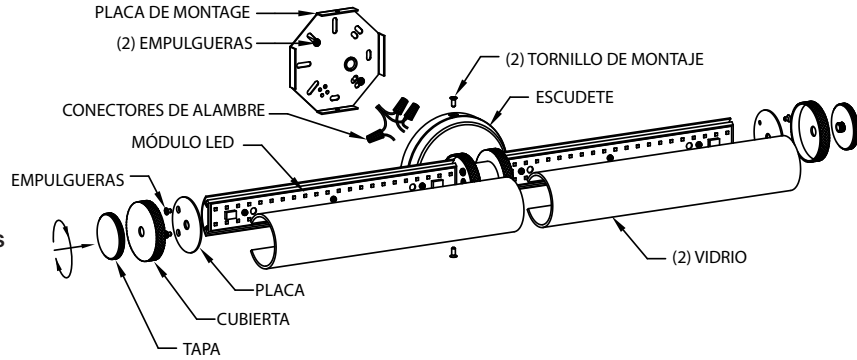
- Lea y entienda completamente todas las instrucciones e ilustraciones antes de proceder con el ensamblaje e instalación del artefacto.
- Si tiene alguna duda sobre cómo instalar este artefacto, o si el artefacto no opera completamente, contacte a un electricista calificado.
- Todas las partes deben ser usadas como se indica en las instrucciones. No sustituya partes, deje partes afuera o use partes que estén gastadas o rotas. El no obedecer estas instrucciones podría invalidar la clasificación UL, la certificación de C.S.A. y/o la clasificación ETL de este artefacto.
- El artefacto tiene que conectarse a un circuito de un solo ramal.
- La superficie de montaje debe estar limpia, seca y plana, y ser ¼ de pulgada más grande que la superficie de la cubierta del artefacto.

**INSTRUCCIONES:**

- 1) Remueva (4) Tornillos de Montaje.
- 2) Deslice la placa de montaje fuera del escudete.
- 3) Fije la placa de montaje a la caja de salida con los tornillos provistos. **NOTA:** La abrazadera de montaje debe ser montada con los agujeros roscados en la parte superior e inferior.
- 4) Instrucciones para poner a tierra: (Ver Ilustraciones A o B)
  - i. En artefactos donde se suministra la abrazadera de montaje con un agujero y dos depresiones onduladas, envuelva el conductor de tierra de la caja de salida alrededor del tornillo de conexión a tierra verde y atorníllelo en el agujero.
  - ii. En los artefactos provistos de arandela cóncava, pase el conductor de tierra desde la caja de salida entre la arandela cóncava y el tornillo de conexión a tierra verde, y atorníllelo en la abrazadera de montaje.



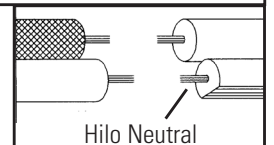
Si se suministra el artefacto con conductor de tierra, conecte el conductor de tierra del artefacto al conductor de tierra de la caja de salida con conector de cable después de seguir los pasos anteriores. Nunca conecte el conductor de tierra a los cables de alimentación eléctrica negros o blancos.



- 5) Haga las conexiones de cables. Consulte la gráfica de abajo con las conexiones correctas y haga el cableado que corresponda.

Conectar el alambre de suministro negro o rojo al	Conectar el alambre de suministro blanco al
Negro	Blanco
*Cordon paralelo (redondo y liso)	*Cordon paralelo (cuadrado y estriado)
Claro, marrón, amarillo o negro sin hebra identificadora	Claro, marrón, amarillo o negro con hebra identificadora
Alambre aislado (diferente del verde) con conductor de cobre	Alambre aislado (diferente del verde) con conductor de plata

\*Nota: Cuando se utiliza alambre paralelo (SPT I y SPT II). El alambre neutro es de forma cuadrada o estriada y el otro alambre será de forma redonda o lisa. (Vea la ilustración).



- 6) Coloque el artefacto hasta la placa de montaje. Empuje cuidadosamente las conexiones de cables dentro de la placa de montaje y del escudete asegurando que todas las conexiones permanecen firmes y los cables no queden apretados.
- 7) Inserte y apriete los tornillos de montaje para asegurar el artefacto a la pared.

**INSTRUCCIÓN PARA LIMPIAR EL VIDRIO:**

- 1) Gire la tapa del extremo hacia la izquierda para removerla. Apártela.
- 2) Remueva los tornillos y la placa y apártelos.
- 3) Deslice el vidrio fuera del artefacto teniendo cuidado de no tocar el módulo LED.
- 4) Se debe usar solo un paño húmedo. Productos de limpieza abrasivos pueden dañar el acabado.
- 5) Ensamble en orden inverso.
- 6) Repita los pasos 1-5 para el lado opuesto.

**SEE OTHER SIDE FOR ENGLISH TRANSLATIONS.  
VEA EL OTRO LADO DE TRADUCCIONES AL INGLÉS.**