

SensoWash®

Mounting instructions

One-piece water toilet

Notice de montage

WC en une pièce

Instrucciones de montaje

Inodoro monopieza

Instruções de montagem

Sanita de uma peça

安装说明

单体马桶

설치 설명서

일체형 양변기

2120510001

2121510001

2123510005

2133510005

215751

217351

217551





Important information



Electrical installation / water installation

en
fr
es
pt
zh
ko

Remarques importantes

Installation électrique / installation hydraulique

6

Información importante

Instalación eléctrica / instalación de agua

8

Indicações importantes

Instalação eléctrica / instalação de água

10

重要说明

电气安装 / 水管安装

12

주의 사항

전기 설치 / 용수 설치

14



Installation, Montage, Montaje, Montagem, 安装, 설치

16



Important information

About the mounting instructions

These mounting instructions come as part of the Duravit Shower WC and should be read carefully prior to installation.

Explanation of the key words and symbols

⚠ DANGER! At high risk of fatal hazards or serious injuries

NOTE! To avoid property damage



Link to the **Electrical Installation section**



Link to the **installation information** in this section



Link to the **Water Installation section**



Inspection (e.g. for scratches)



Inspection to collect water



Do not kink hose

Target readership and qualifications

The Shower WC and associated water connection may only be installed by qualified plumbers. The electrical installation may only be carried out by qualified electricians.

NOTE!

Local installation regulations, country-specific standards and the low voltage directives must be observed at all times.

NOTE!

Do NOT install the Shower WC in rooms where there is a danger of frost. The room temperature must not be less than 4 °C (39 °F).

Safety instructions

⚠ DANGER!
Risk of fatal electric shock.

- > Do NOT remove individual Shower WC components.
- > If the supply cord is damaged, it must be replaced by the manufacturer, its service agent or similarly qualified persons in order to avoid a hazard.

Installation instructions

Please read pre-installation data sheets prior to the installation. These are available to download on the Internet at www.duravit.com.

The Shower WC unit installation is described in separate instructions.

4 Preparing the floor drain (Diagram 4)

- > Please observe the enclosed instructions.

16 Positioning and fixing the toilet to the wall (Diagram 16)

- > Please observe the enclosed instructions.



Electrical installation



Water installation



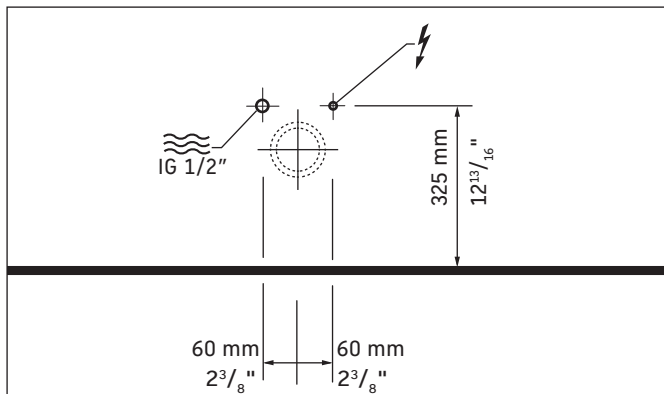
Power supply # 610... .. 2	220 – 240 V ~ 50/60 Hz
Power supply # 610... .. 1	100 - 120 V ~ 50/60 Hz
Max. rated power	1.65 kW
Circuit breaker	$I_N = 16$ A
RCCB	$I_N = 30$ mA
Protection type	IP X4
Protection class	1

Cold water	DN 15(1/2")
Water pressure	0.07 – 0.75 MPa (10 – 109 psi)
Water hardness	max. 2.4 mmol/l (240 ppm)

NOTE!

- > Install a water softener with water hardness ≥ 2.4 mmol/l (≥ 240 ppm).

Position of electrical connection



Pre-Installation

- > Lay a permanent power supply line:
 - Please observe the position of the electrical connection
 - Leave at least 800 mm (31½") of feed cable exposed
- > Install circuit breaker
 - Connect a separate upstream circuit breaker
 - Connect an upstream residual current device (RCD) separating all poles
- > Appliances have to be correctly earthed.

13 Connecting the cable (Diagram 13)

- > Please observe the L, N and PE conductors.

15 Installing junction box (Diagram 15)

- > Fix the junction box in the toilet in the designated place.

Pre-Installation

- > Install the water connection and water outlet in the specified areas.

! DANGER!

Health risk and potential product damage.

- > Supply the Shower WC with cold drinking water from the main water system.
- > Do not connect any waste water, grey water, industrial water, sea water or other untreated or semi-treated water.

7 Connecting the water (Diagram 7)

NOTE! Avoiding any malfunctions!

- > Only use the water supply hoses provided.



Remarques importantes

Concernant la notice de montage

Cette notice de montage fait partie de l'abattant douche Duravit et doit être lue attentivement avant le montage.

Explication des avertissements et symboles

⚠ DANGER! En cas de risques élevés, dangers mortels, blessures graves

REMARQUE ! Pour éviter les dégâts matériels



Référence au chapitre **Installation électrique**



Référence à la **Consigne de montage** dans ce chapitre



Référence au chapitre **Installation hydraulique**



Invitation à vérifier (p. ex. les rayures)



Invitation à recueillir de l'eau



Ne pas couper le flexible

Groupe cible et qualification

L'abattant douche et le raccord d'eau correspondant doivent exclusivement être montés par des installateurs sanitaires dûment formés. L'installation électrique doit uniquement être réalisée par des installateurs électriques qualifiés.

REMARQUE !

Les prescriptions d'installation des sociétés de distribution locales, les normes nationales et les directives basse tension doivent être respectées sans réserve.

REMARQUE !

Ne PAS monter l'abattant douche dans des locaux exposés au gel. La température ambiante ne doit pas être inférieure à 4 °C (39 °F).

Instructions de sécurité

⚠ DANGER !
Danger de mort par électrocution.

- > NE PAS démonter les différents composants de l'abattant douche.
- > Si le câble d'alimentation de cet appareil est endommagé, il doit être remplacé par le fabricant ou son service après-vente ou par une personne avec un niveau de compétence équivalent afin d'éviter tout danger.

Consignes de montage

Avant le montage, lire les fiches techniques de préinstallation. Celles-ci peuvent être téléchargées sur Internet via le site www.duravit.com.

Le montage de la réhausse de l'abattant WC douche est décrit dans une notice séparée.

4 Préparer l'écoulement au sol (graphique 4)

- > Tenir compte de la notice jointe.

16 Placer le WC contre le mur et le fixer (graphique 16)

- > Tenir compte de la notice jointe.



Installation électrique



Installation hydraulique



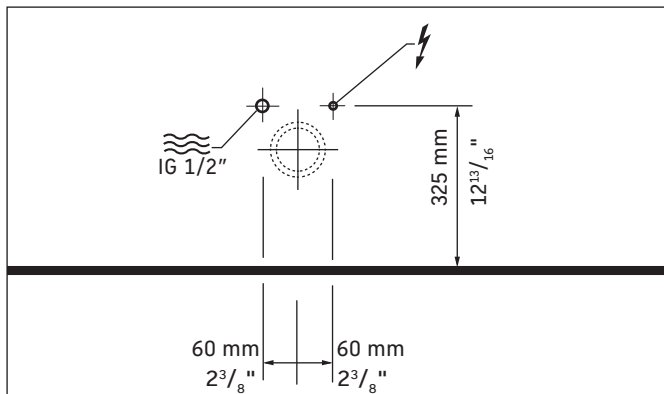
Alimentation électrique #610... .. 2	220 – 240V ~ 50/60 Hz
Alimentation électrique #610... .. 1	100 – 120V ~ 50/60 Hz
Puissance nominale max.	1,65 kW
Fusible	$I_N = 16 \text{ A}$
RCD	$I_N = 30 \text{ mA}$
Indice de protection	IP X4
Classe de protection	1

Eau froide	DN 15 (1/2")
Pression d'eau	0,07 – 0,75 MPa (10 – 109 psi)
Dureté de l'eau	2,4 mmol/l max. (240 ppm)

REMARQUE !

- > En cas de dureté de l'eau $\geq 2,4 \text{ mmol/l}$ ($\geq 240 \text{ ppm}$), installer un adoucisseur d'eau.

Position du raccordement électrique



Pré-installation

- > Poser la conduite de raccordement électrique permanente :
 - Tenir compte de la position du raccord électrique
 - Faire dépasser la conduite d'arrivée sur au moins 800 mm (31 1/2")
- > Installer un disjoncteur.
 - connecter le fusible séparé en amont
 - connecter le dispositif de protection contre les courants de fuite à coupure sur tous les pôles
- > Mettre l'appareil correctement à la terre.

13 Brancher la conduite (graphique 13)

- > Tenir compte des conducteurs L, N, PE.

15 Monter la prise de raccordement (graphique 15)

- > Fixer la prise de raccordement sur l'emplacement prévu du WC.

Pré-installation

- > Installer le raccordement d'eau et l'évacuation d'eau dans des zones indiquées.

! DANGER !
Risque pour la santé et endommagement possible du produit.

- > Alimenter l'abattant douche avec de l'eau potable provenant de la conduite d'eau principale.
- > Ne pas raccorder d'eaux usées, d'eau grise, d'eau sanitaire, d'eau de mer ou d'eau non ou faiblement traitée.

7 Raccorder l'eau (graphique 7)

REMARQUE ! Eviter tout dysfonctionnement.

- > Utiliser uniquement les flexibles d'alimentation en eau fournis.



Información importante

Instrucciones de montaje

Estas instrucciones de montaje acompañan al WC con ducha Duravit y es necesario leerlas cuidadosamente antes del montaje.

Explicación de las indicaciones y símbolos de advertencia

⚠ ¡PELIGRO! Riesgo elevado, peligro de muerte o lesiones graves

¡ADVERTENCIA! Para evitar daños materiales



Indica el capítulo **Instalación eléctrica**



Indica **una advertencia acerca del montaje** en este capítulo



Indica el capítulo **Instalación de agua**



Fíjese que no haya, por ejemplo, arañazos



Es imperativo recoger el agua



No doble el tubo flexible

Instaladores y cualificación

El WC con ducha y la instalación correspondiente de agua solo pueden ser montados por instaladores de sanitarios con la formación adecuada. La instalación eléctrica solo podrán realizarla instaladores eléctricos cualificados.

¡ADVERTENCIA!

Deberán cumplirse sin restricciones las instrucciones de instalación de las empresas de suministro locales, las normas específicas de cada país y las directivas de baja tensión.

¡ADVERTENCIA!

NO monte el WC con ducha en espacios con riesgo de que se produzcan heladas. La temperatura ambiente no deberá ser inferior a los 4 °C (39 °F).

Advertencias de seguridad

⚠ ¡PELIGRO!
Peligro de muerte por descarga eléctrica.

- > NO desmontar los diferentes componentes del WC con ducha.
- > Si se ha dañado el cable de conexión de red de este aparato, este tendrá que ser cambiado por el fabricante o el servicio de atención al cliente del mismo o por una persona cualificada similar, para evitar cualquier peligro.

Indicaciones de montaje

Antes de llevar a cabo el montaje, tener en cuenta las fichas de preinstalación. Pueden descargarse en Internet del sitio web www.duravit.com.

El montaje del accesorio para el WC con ducha se describe en otras instrucciones.

4 Preparar el desagüe del suelo (imagen 4)

- > Observar las instrucciones adjuntas.

16 Empujar el WC en la pared y fijarlo (imagen 16)

- > Observar las instrucciones adjuntas.



Instalación eléctrica



Instalación del agua



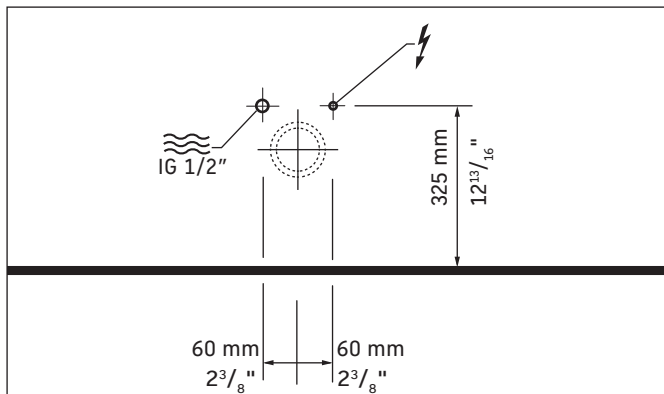
Alimentación de corriente # 610... .. 2	220 – 240 V ~ 50/60 Hz
Alimentación de corriente # 610... .. 1	100 – 120 V ~ 50/60 Hz
Potencia nominal máx.	1,65 kW
Dispositivo de seguridad	$I_N = 16$ A
RCD	$I_N = 30$ mA
Clase de protección	IP X4
Clase de protección	1

Agua fría	DN 15(1/2")
Presión del agua	0,07 – 0,75 MPa (10 – 109 psi)
Dureza del agua	máx. 2,4 mmol/l (240 ppm)

¡ADVERTENCIA!

- > Si la dureza del agua es de $\geq 2,4$ mmol/l (≥ 240 ppm) hay que instalar un ablandador de agua.

Posición de la conexión eléctrica



Preinstalación

- > Colocar el tubo de admisión permanente de la alimentación de corriente:
 - Observar la posición de la conexión eléctrica
 - Hacer que la línea eléctrica sobresalga 800 mm como mín. (31½")
- > Instalar el dispositivo de seguridad.
 - Intercalar el dispositivo de seguridad separado
 - Intercalar el dispositivo de protección de corriente de falla que desconecta todos los polos (RCD)
- > Poner a tierra el aparato de forma correcta.

13 Conectar el cable (imagen 13)

- > Observar los conductores L, N, PE

15 Montar la caja de conexión (imagen 15)

- > Fijar la caja de conexión del inodoro en el lugar previsto.

Preinstalación

- > Instalar la conexión de agua y la salida de agua en las áreas indicadas.

⚠ ¡PELIGRO!

Riesgo para la salud y posibles daños materiales.

- > La alimentación del WC con ducha se hará con agua potable (PWC) de la tubería principal de agua.
- > No conectar aguas residuales, aguas grises, aguas industriales, agua salada o aguas de otro tipo, ni tampoco agua que no se haya tratado o que se haya tratado parcialmente.

7 Conectar el agua (imagen 7)

¡ADVERTENCIA! Para evitar fallos de funcionamiento.

- > Usar solo los tubos flexibles de agua suministrados.



Indicações importantes

Sobre as instruções de montagem

Estas instruções de montagem são parte integrante da sanita com duche e devem ser lidas com atenção antes da montagem.

Descrição das palavras-chave e dos símbolos

! PERIGO! Risco elevado, perigo de morte, ferimentos graves.

NOTA! Prevenção de danos materiais



Referência ao capítulo **Instalação eléctrica**



Referência à **indicação de montagem** neste capítulo



Referência ao capítulo **Instalação de água**



Solicitação para examinar (p.ex. quanto a arranhões)



Solicitação para a recolha de água



Não dobrar a mangueira

Grupo-alvo e qualificação

A sanita com duche e a respectiva conexão de água só devem ser montadas por instaladores sanitários formados.

A instalação eléctrica só deve ser realizada por instaladores eléctricos qualificados.

NOTA!

Devem ser respeitadas todas as directivas de instalação dos serviços públicos locais, assim como todas as normas específicas do país e todas as directivas de baixa tensão.

NOTA!

NÃO monte a sanita com duche em espaços com risco de congelamento. A temperatura ambiente deveria ser de no mínimo 4 °C (39 °F).

Indicações de segurança

! PERIGO!
Perigo de vida devido a choque eléctrico.

- > NÃO desmontar os componentes individuais da sanita com duche.
- > Se o cabo de alimentação eléctrica estiver danificado, ele deve ser substituído pelo fabricante ou o por seu agente de serviços ou uma pessoa igualmente qualificada, a fim de evitar perigos.

Instruções de montagem

Antes da montagem devem ser observadas as fichas de dados para pré-instalação. Estas encontram-se na internet, para download, em www.duravit.com. A montagem da guarnição da sanita com duche é descrita em uma instrução separada.

4 Preparar a evacuação de piso (gráfico 4)

- > Observar as instruções fornecidas.

16 Empurrar a sanita até a parede e fixar (gráfico 16)

- > Observar as instruções fornecidas.



Instalação eléctrica



Instalação de água



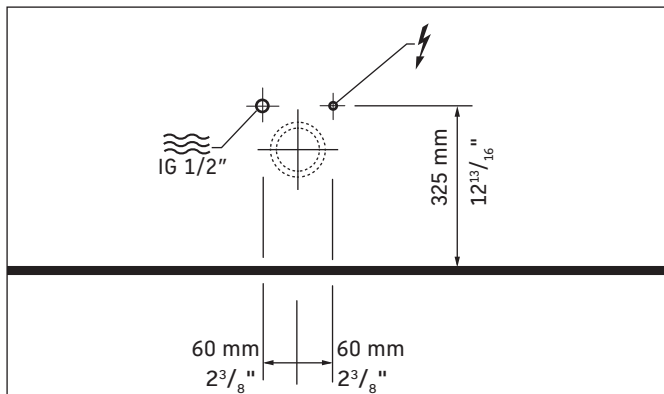
Abastecimento de energia eléctrica # 610... .. 2	220-240V~50/60Hz
Abastecimento de energia eléctrica # 610... .. 1	100-120V~50/60Hz
Potência nominal máx.	1,65 kW
Disjuntor	$I_N = 16$ A
RCD	$I_N = 30$ mA
Tipo de protecção	IP X4
Classe de protecção	1

Água fria	DN 15(1/2")
Pressão da água	0,07 - 0,75 MPa (10 - 109 psi)
Dureza da água	máx. 2,4 mmol/l (240 ppm)

NOTA!

- > Com uma dureza de água $\geq 2,4$ mmol/l (≥ 240 ppm) se deve instalar um equipamento de descalcificação da água.

Posição da conexão eléctrica



Pré-instalação

- > Instalar a linha permanente para a alimentação de corrente eléctrica:
 - Observar a posição da conexão eléctrica
 - Deixar o cabo de alimentação sobressair no mín. 800 mm (31 1/2")
- > Instalar o disjuntor.
 - intercalar uma protecção separada
 - intercalar dispositivos disjuntores de corrente residual (RCD)
- > Ligar o aparelho, correctamente, à terra.

13 Estabelecer a conexão da linha (gráfico 13)

- > Observar condutores L, N, PE.

15 Montar a tomada de conexão (gráfico 15)

- > Fixar a tomada de conexão na sanita, no local previsto.

Pré-instalação

- > Instalar a conexão de água e o escoamento de água nas áreas indicadas.

! PERIGO!

Perigo de saúde e possíveis danos no produto.

- > Abastecer a sanita de duche com água potável fria (PWC) da linha principal de água.
- > Não conectar águas de esgoto, águas residuais domésticas, águas industriais, águas do mar ou outras águas, não tratadas ou apenas tratadas de forma moderada.

7 Conectar a água (gráfico 7)

NOTA! Para evitar erros de funcionamento.

- > Só usar as mangueiras de adução de água fornecidas.



重要说明

zh

关于安装说明书

本安装说明书是杜拉维特 Duravit 智能马桶的组成部分，安装前须认真阅读。

信息词及符号的解释

! 危险! 提示高风险、致命危险、严重受伤提示! 避免发生物品损失



请参阅章节电气安装



请参阅本章节中的安装说明



请参阅章节安装水管



要求视检 (比如检查划痕)



要求收集水



不得弯折软管

目标群及资质

智能马桶盖和自来水管的连接只能由合格的管道工安装。电气安装仅允许由接受过培训的电气安装人员实施。

注意! 必须无条件遵守当地能源企业的安装规定、相关的国家标准和低压准则。

注意! 请勿将智能马桶安装在有冻结危险的室内。室内温度最低为 4 °C (39 °F)。

安全提示

- !** 危险!
电击可导致生命危险。
- > 请勿拆卸智能马桶的个别组件。
 - > 如果电源软线损坏, 为了避免危险, 必须由制造商、其维修部或类似部门的专业人员更换。

安装提示

安装前请注意查看装前数据表。数据表可从 www.duravit.com 下载。在独立说明书中对智能马桶盖的安装进行了说明。

- 4** 准备地漏 (图 4)
- > 注意随附的说明书。

- 16** 将马桶背靠墙壁固定 (图 16)
- > 注意随附的说明书。



电气安装



安装水管



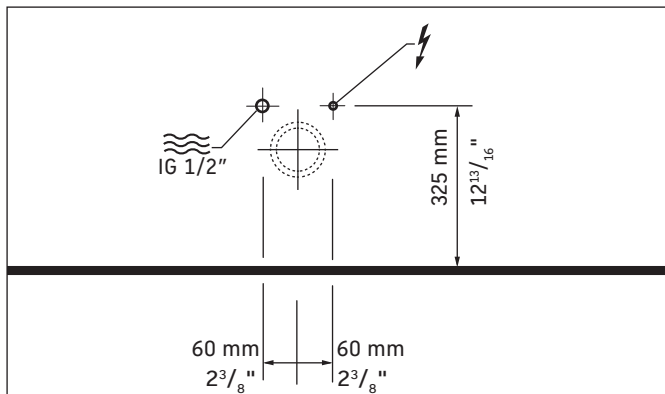
电力供应 # 610.....2	220 - 240 V ~ 50/60 Hz
电力供应 # 610.....1	100 - 120 V ~ 50/60 Hz
最大额定功率	1.65 kW
保险装置	$I_N = 16 \text{ A}$
RCD	$I_N = 30 \text{ mA}$
防护类型	IP X4
防护等级	1

冷水	DN 15(1/2")
水压	0.07 - 0.75 MPa (10 - 109 psi)
水硬度	最大 2.4 mmol/l (240 ppm)

提示!

- > 水硬度 $\geq 2.4 \text{ mmol/l}$ ($\geq 240 \text{ ppm}$) 时, 安装水软化装置。

电气连接位置



预先安装

- > 安装持续供电管路:
 - 注意电气连接位置
 - 至少预留 800 mm (31 1/2") 供电线
- > 安装保险装置。
 - 预接独立的保险丝
 - 分开预接所有电极故障电流保护装置 (RCD)
- > 器具必须正确接地。

13 连接管路 (图 13)

- > 注意 L、N、PE 导线。

15 安装接线盒 (图 15)

- > 将马桶内的接线盒固定在规定的规定位置。

预先安装

- > 请在规定区域安装供水接口和排水出口。

! 危险!

健康风险和可能的产品损失。

- > 智能马桶的凉饮用水 (PWC) 由主管道供应。
- > 请勿连接废水、脏水、工业用水、海水或其他未处理和适度处理后的水。

7 连接水管 (图 7)

提示! 避免发生故障。

- > 只能使用专用进水软管。



주의 사항

설치 설명서 사용 지침

이 설치 설명서는 Duravit 화장실(샤워실 포함)의 구성품이며, 설치 전에 주의해서 읽으시기 바랍니다.

신호어 및 기호 설명

! 위험! 높은 위험성, 치명적인 위험 및 큰 부상의 경우

주의! 물품 손상 방지를 위해



전기설치단원 참조



이 단원의 설치 지침 참조



수도설치단원 참조



육안검사 요구(예를 들어, 굽힘 여부)



용수 담기 요구



호스를 꺾지 마십시오.

목표 그룹 및 자격

화장실(샤워실 포함) 및 이에 포함된 수도관은 교육받은 위생배관공만 설치할 수 있습니다. 전기설비는 반드시 전기장치 설치 자격을 갖춘 기술자가 설치해야 합니다.

주의! 해당 지역 공공서비스 회사의 설치 규칙, 국가별 규정 및 최저 전압 지침을 반드시 준수하십시오.

주의! 화장실(샤워실 포함)을 결빙될 수 있는 공간에 설치하지 마십시오. 실내 온도는 최소 4 °C (39 °F) 이어야 합니다.

안전 지침

! 위험! 감전으로 인한 인명 피해 위험.

- > 화장실(샤워실 포함)의 개별 구성요소를 분해하지 마십시오.
- > 이 기기의 네트워크 연결이 손상되면 제조사, 고객 지원 서비스 또는 이와 유사한 자격이 있는 사람을 통해 교체하여 위험을 방지해야 합니다.

설치할 때 주의할 사항

설치 전에 사전 설치에 대한 데이터 시트를 참조하십시오. 이 데이터 시트는 인터넷 사이트 www.duravit.com 에서 다운로드할 수 있습니다. 화장실(샤워실 포함) 부속품의 설치 방법은 별도의 설명서를 통해 제공됩니다.

- 4** 바닥 배수구 준비(그림 4)
 - > 첨부된 설명서에 유의하십시오.

- 16** 양변기 벽에 붙여 고정하기(그림 16)
 - > 첨부된 설명서에 유의하십시오.



전기설비



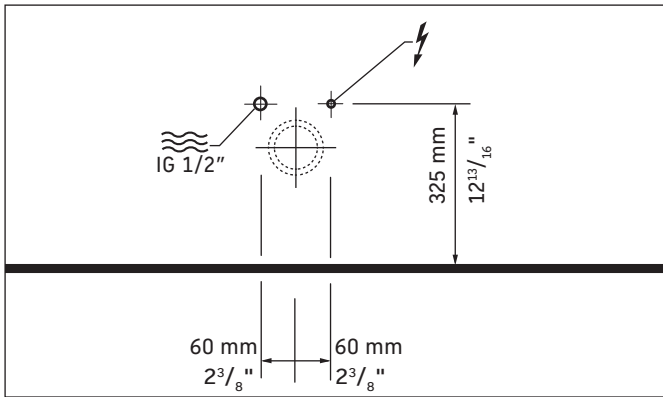
수도 설치



전기 공급 #610..... 2	220 - 240 V ~ 50/60 Hz
전기 공급 #610..... 1	100 - 120 V ~ 50/60 Hz
최대 정격 출력	1.65 kW
안전장치	$I_N = 16 \text{ A}$
RCD	$I_N = 30 \text{ mA}$
보호 등급	IP X4
보호 분류	1

냉수	DN 15(1/2")
수압	0.07 - 0.75 MPa (10 - 109 psi)
물경도	최대 2.4 mmol/l(240 ppm)
주의!	> 물경도 $\geq 2.4 \text{ mmol/l}$ ($\geq 240 \text{ ppm}$) 인 경우 연수기를 설치하십시오.

전기장치 연결 위치



설치 준비

- > 전기 연결을 위한 영구 전선 설치:
 - 전기장치 연결 위치에 유의하십시오.
 - 전원 공급 케이블이 최소 800 mm (31 1/2") 보이도록 배선
- > 안전장치를 설치합니다.
 - 별도의 안전 장치 사전 작동
 - 모든 극을 차단하는 누설 전류 보호장치 (RCD) 사전 작동
- > 기기를 순서에 따라 접하십시오.

13 회선 연결(그래픽 13)
> 도체 L, N 및 PE 에 유의하십시오.

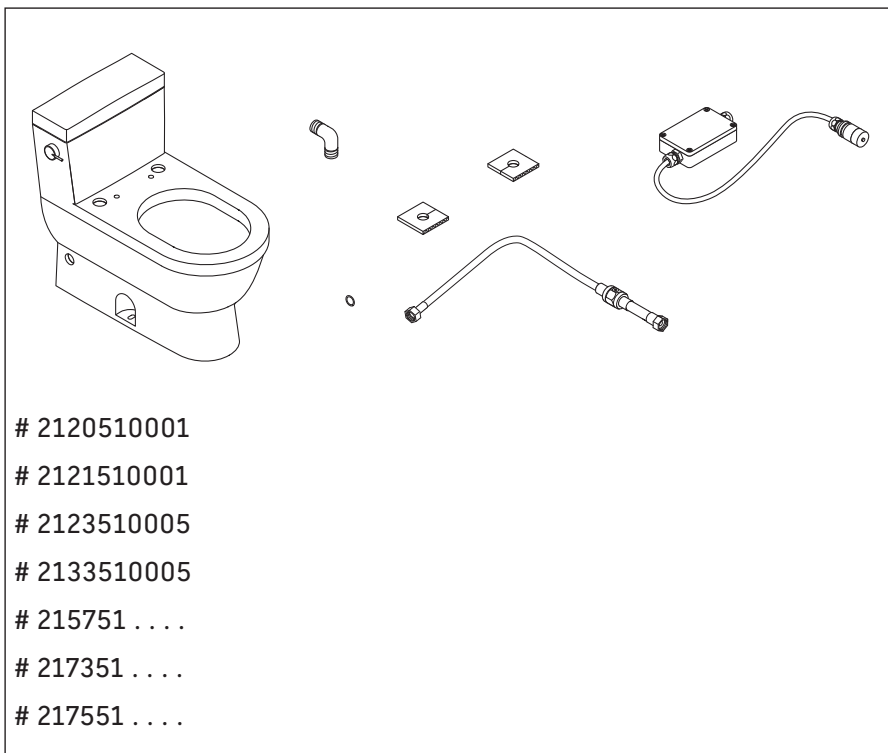
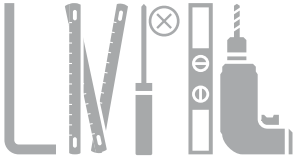
15 콘센트 설치하기(그래픽 15)
> 콘센트를 양변기의 미리 정한 위치에 고정합니다.

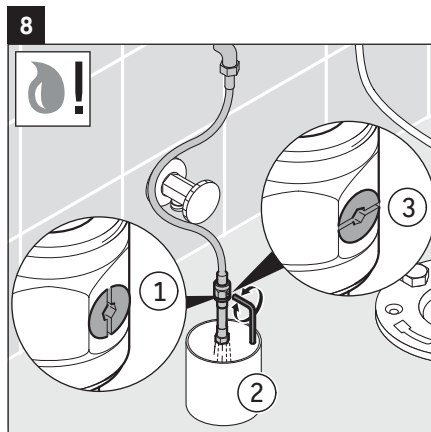
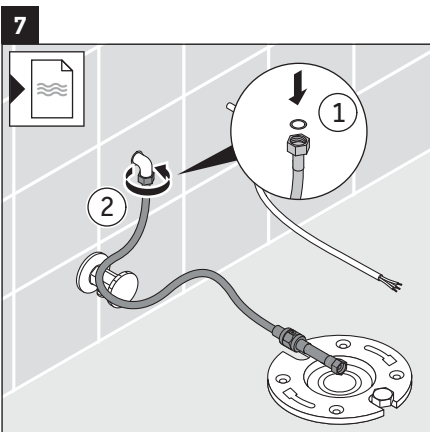
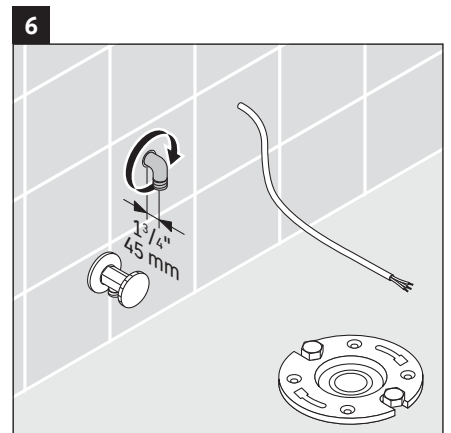
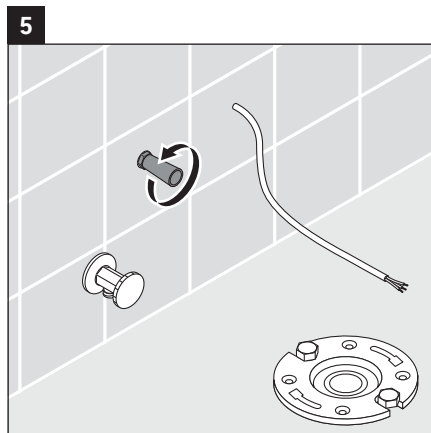
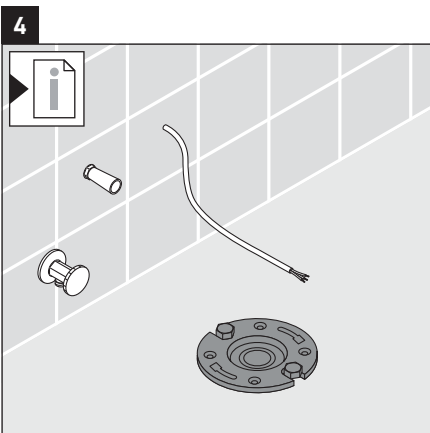
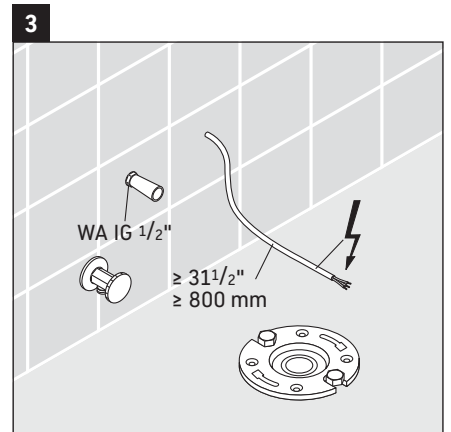
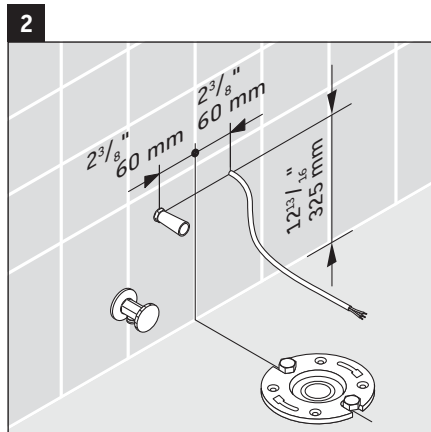
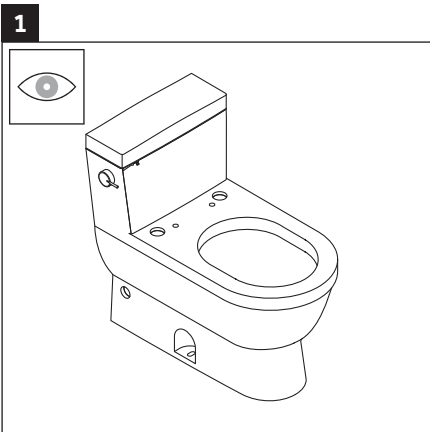
설치 준비

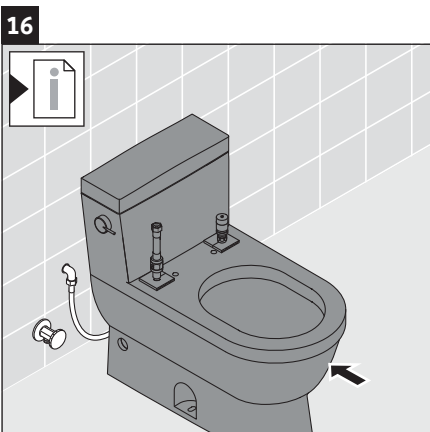
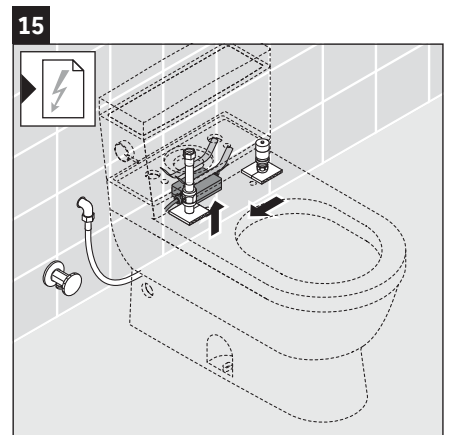
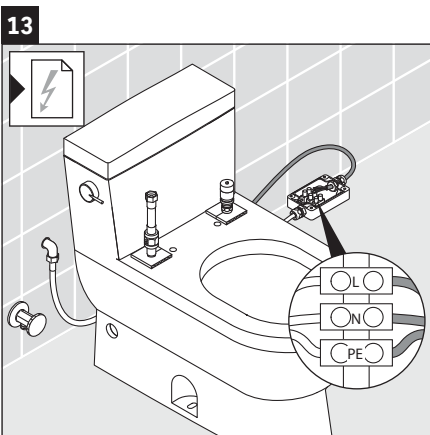
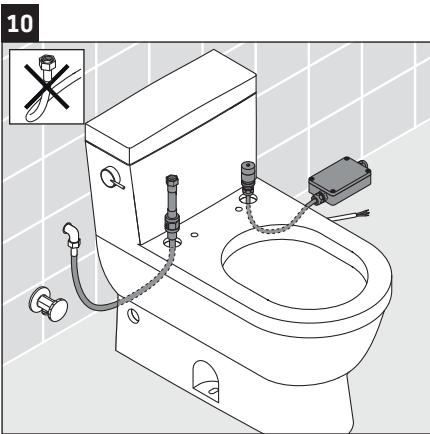
- > 용수 연결 및 하수구를 지정된 영역에 설치하십시오.

- !** 위험!
건강상의 위험 및 제품 손상을 초래할 수 있습니다.
- > 화장실(샤워실 포함)을 수도 본관의 냉음수 (PWC) 부위에 연결하십시오.
 - > 오수, 중수, 재활용수 또는 해수 및 기타 정화되지 않거나 덜 정화된 용수를 연결하지 마십시오.

7 용수 연결하기(그래픽 7)
주의! 기능 장애가 발생하지 않도록 하십시오.
> 함께 제공된 수도 공급 호스만 사용하십시오.







Duravit AG
P.O. Box 240
Werderstr. 36
78132 Hornberg
Germany
Phone +49 78 33 70 0
Fax +49 78 33 70 289
info@duravit.com
www.duravit.com

