



# FLOS



**ARRANGEMENTS** Small Rose  
Design by MICHAEL ANASTASSIADES



## <IT> ISTRUZIONI DI INSTALLAZIONE ED IMPIEGO

### ATTENZIONE!

La sicurezza dell'apparecchio é garantita solo rispettando queste istruzioni sia in fase di installazione che di impiego; é pertanto necessario conservarle.

### AVVERTENZE:

- All'atto dell'installazione ed ogni volta che si interviene sull'apparecchio, assicurarsi che sia stata tolta la tensione di alimentazione.

- L'apparecchio non può essere in alcun modo modificato o manomesso, ogni modifica ne può compromettere la sicurezza rendendo lo stesso pericoloso. FLOS declina ogni responsabilità per i prodotti modificati.

- Se il cavo flessibile si danneggia, deve essere sostituito da FLOS o da personale qualificato al fine di evitare pericoli.


- "Arrangements Rose" può essere utilizzato solamente per alimentare "Arrangements Elements".

- I ratings elettrici riportati in marcatura si riferiscono a: **INPUT:** assorbimento massimo del sistema, considerando autoconsumo del power supply fornito con il rosone e carico massimo (OUTPUT) previsto;

**OUTPUT:** carico massimo ammissibile dal prodotto "Arrangements Rose" (somma delle potenze di "Arrangements Elements" installati).

Per valutare gli assorbimenti dei singoli elementi, fare riferimento alle istruzioni di montaggio di "Arrangements Elements".

- È necessario rispettare i ratings elettrici riportati al fine di evitare pericoli o malfunzionamenti dei prodotti installati.

- Il simbolo  riportato sull'apparecchio indica che il prodotto deve essere smaltito in modo differenziato dai rifiuti urbani.

## <EN> INSTRUCTION FOR CORRECT INSTALLATION AND USE

### WARNING!

The safety of this fitting can only be guaranteed if these instructions are observed, during both installation and use. Please retain these instructions safety.

### REMARKS:

- When installing and whenever acting on the appliance, ensure that the power supply has been switched off.

- The appliance may in no way be modified or tampered with, any modification may compromise safety causing the appliance to become dangerous. FLOS declines all responsibility for products that are modified.

- Should the external trailing cable get damaged, it must be replaced by FLOS or by qualified personnel in order to avoid any danger.

- "Arrangements Rose" can only be used to feed "Arrangements Elements".


- The electrical ratings as reported in the labelling refer to:

**INPUT:** maximum system intake, considering the consumption of the power supply provided with the rose and expected maximum load (OUTPUT);

**OUTPUT:** maximum permissible load from the "Arrangements Rose" product (total of the installed "Arrangements Elements" power series).

To assess the absorptions of the individual elements, refer to the "Arrangements Elements" assembly instructions.

- The reported electrical ratings must be respected in order to avoid hazards or faults in the installed products.

- The symbol  shown on the device indicates that the product must be thrown out in a different manner than with the urban trashes.



## <DE> INSTALLATION - UND GEBRAUCHSANWEISUNGEN

### ACHTUNG!

Wir garantieren nur dann für die Sicherheit der Leuchte, wenn diese Anweisungen sowohl bei der Installation als auch beim Gebrauch genau beachtet werden. Es ist daher ratsam, sie aufzubewahren.

### BEREMKUNGEN:

- Bei der Installation und bei Eingriffen an der Leuchte ist sicherzustellen, daß die Anlage vom Netz abgeschaltet ist.  
- Der Apparat darf auf keinen Fall veraendert oder unerlaubt geoeffnet werden, jede Veraenderung desselben kann die Sicherheit in Frage stellen und somit gefaehrlich werden. FLOS lehnt jede Verantwortung fuer unsachgemaess behandelte Produkte ab.

- Falls das flexible aeußere Kabel beschadigt wird, muß es von FLOS oder von qualifiziertem Personal ersetzt werden, um Gefahren zu vermeiden.

- "Arrangements Rose" kann nur für die Versorgung von "Arrangements Elements" verwendet werden.


- Die elektrischen Nennwerte (electrical ratings) auf der Kennzeichnung beziehen sich auf:

**EINGANG:** die maximale Aufnahme des Systems unter Berücksichtigung des Selbstverbrauchs der von der Rosette gelieferten Stromversorgung und vorgesehene Höchstlast (AUSGANG);

**AUSGANG:** erlaubte Höchstlast vom Produkt "Arrangements Rose" (Summe der Leistungen der installierten „Arrangements Elements“).

Um die Aufnahme der einzelnen Elemente zu überprüfen, Bezug auf die Montageanweisungen von "Arrangements Elements" nehmen.

- Die angegebenen elektrischen Nennwerte (electrical ratings) müssen eingehalten werden, um Gefahren und Fehlfunktionen der installierten Produkte zu verhindern.

- Das auf dem Gerät wiedergegebene Symbol  zeigt an, dass das Produkt getrennt vom Stadtmüll entsorgt werden muss.

## <FR> NOTICE DE MONTAGE ET D'UTILISATION

### ATTENTION!

La sûreté de cet appareil est garantie uniquement si l'on respecte ces instructions soit en phase d'installation soit pendant l'utilisation; il faut donc les conserver.

### NOTICES:

- Au moment de l'installation et chaque fois que l'on intervient sur l'appareil, s'assurer que la tension d'alimentation ait été coupée.

- L'appareil ne peut être modifié ou altéré de quelque manière que ce soit, toute modification peut compromettre la sécurité de celui-ci en le rendant dangereux. FLOS décline toute responsabilité pour les produits modifiés.

- Si le cordon flexible externe est endommagé, il doit être remplacé par FLOS ou par le personnel qualifié afin d'éviter des dangers.

- "Arrangements Rose" peut être utilisé uniquement pour alimenter "Arrangements Elements".


- Les valeurs électriques (electrical ratings) indiquées dans le marquage correspondent à:

**ENTREE:** absorption maximale du système, tenant compte de l'autoconsommation de l'alimentation fournie avec la rosace et la charge maximale (SORTIE) prévue

**SORTIE:** charge maximale admissible du produit "Arrangements Rose" (somme des puissances des "Arrangements Elements" installés).

Pour évaluer la absorption électrique des différents éléments, se reporter aux instructions de montage d' "Arrangements Elements".

- Il est nécessaire de respecter les valeurs électriques (electrical ratings) indiquées afin d'éviter tout danger ou dysfonctionnement des produits installés.

- Le symbole  montré sur l'appareil indique que le produit doit être éliminé d'une autre façon que celle avec les déchets urbains.



## <ES> INSTRUCCIONES DE INSTALACIÓN Y DE USO

### ¡ATENCIÓN!

La seguridad del aparato sólo puede garantizarse con la condición de que se respeten las siguientes instrucciones, tanto en la fase de instalación como de uso, por lo cual se recomienda conservarlas.

### ADVERTENCIA:

- Para efectuar la instalación, y toda vez que se efectúe alguna operación en el aparato, asegurarse de haber cortado la corriente eléctrica.

- El aparato no puede ser en ningún caso modificado o forzado, cualquier modificación puede comprometer la seguridad haciéndolo peligroso. FLOS declina cualquier responsabilidad por los productos modificados.

- Si el cable externo se estropea, debe ser sustituido por FLOS o por personal cualificado con el fin de evitar situaciones peligrosas.

- "Arrangements Rose" se puede utilizar solo para alimentar "Arrangements Elements".


- Los valores eléctricos (electrical ratings) indicados en la etiqueta hacen referencia a:

**INPUT:** absorción máxima del sistema, considerando el autoconsumo del alimentador suministrado con el rosetón y la carga máxima (OUTPUT) prevista;

**OUTPUT:** carga máxima admisible del producto "Arrangements Rose" (suma de las potencias de los "Arrangements Elements" instalados).

Para valorar el consumo de los elementos individuales, consultar las instrucciones de montaje de "Arrangements Elements".

- Hay que respetar los valores eléctricos (electrical ratings) indicados con el fin de evitar peligros o funcionamientos incorrectos de los productos instalados.

- El símbolo  aparece en el aparato indica que el producto debe ser eliminado en modo diferenciado del resto de los desechos urbanos.



## <PT> INSTRUÇÕES INSTALAÇÃO E USO

### ATENÇÃO!

A segurança do aparelho é garantida somente se respeitarmos as instruções tanto na fase de instalação como na de uso; portanto é necessário conservar tais instruções.

### ADVERTÊNCIA:

- Quando se instala e cada vez que se mexe no aparelho, ter a certeza que foi desligado da tensão de alimentação.

- De forma alguma o aparelho deve ser modificado ou alterado, toda e qualquer modificação pode comprometer a segurança tornando o aparelho perigoso. FLOS declina toda e qualquer responsabilidade pelos produtos modificados.

- Se o cabo flexível está danificado, deve ser substituído pela FLOS ou por pessoal qualificado para evitar qualquer perigo.

- "Arrangements Rose" apenas pode ser usado para alimentar "Arrangements Elements".


- Os dados eléctricos (electrical ratings) indicados a seguir referem-se a:

**INPUT:** consumo máximo do sistema, considerando o autoconsumo da fonte de alimentação fornecida com a rosácea e a carga máxima (OUTPUT) prevista;

**OUTPUT:** carga máxima admissível do produto "Arrangements Rose" (soma da potência dos "Arrangements Elements" instalados).

Para avaliar o consumo dos elementos individuais, consultar as instruções de montagem de "Arrangements Elements".

- É necessário respeitar os dados eléctricos (electrical ratings) indicados para evitar perigos ou a avaria dos produtos instalados.

- O símbolo  indicado no aparelho indica que o produto deve ser eliminado de forma diferenciada em relação ao lixo urbano.

## ВНИМАНИЕ!

Надёжность устройства гарантируется только при соблюдении данных инструкций, как в фазе монтажа, так и при применении, поэтому необходимо обеспечить их сохранность.

## ПРЕДУПРЕЖДЕНИЯ:

- В момент установки и каждый раз при проведении работ с устройством, убедиться в снятии напряжения питания.

- Устройство не может изменяться или разбираться, любые изменения могут нарушить надёжность, делая его опасным. FLOS не несёт ответственность за изменённую продукцию.

- При повреждении гибкого кабеля он должен быть заменён FLOS или квалифицированным персоналом в целях предотвращения опасности.

- «Arrangements Rose» может быть использован только для питания «Arrangements Elements».


- Электрические характеристики (electrical ratings), указанные на маркировке:

**ВХОД (INPUT):** максимальное потребление электроэнергии системой с учетом источника электропитания, поставляемого с кофлаком и предусмотренной максимальной нагрузкой (OUTPUT);

**ВЫХОД (OUTPUT):** максимальная нагрузка, допустимая для устройства «Arrangements Rose» (сумма мощностей установленных «Arrangements Elements»).

Для оценки потребления энергии отдельных элементов смотрите инструкцию по сборке «Arrangements Elements».

- Необходимо соблюдать электрические характеристики (electrical ratings) во избежание опасностей или сбоев работы установленных устройств.

- Символ  приведённый на устройстве, указывает на то, что данная продукция должна быть переработана отдельно от городских отходов.

## 警告

安全な器具の取り付けおよびご使用のために、取扱説明書に従って作業を行ってください。また、取扱説明書は必ず保管してください。

## 注意

-取り付け作業および取り外しや再取り付け時には、必ず電源を切ってください。

-危険ですので、器具を改造したり、部品を追加・変更して使用しないでください。改造した製品に対しては、FLOSは一切責任を負いません

-可とうケーブルが損傷した場合、危険防止のため、必ずFLOS社または有資格者にケーブルの交換を依頼してください。


-「Arrangements Rose」は「Arrangements Elements」に電力を供給するためにのみ使用されます。

-ラベルに表示されている電気定格(electrical ratings)は以下を参照:

**INPUT:** システム最大インテーク、ローゼットと共に供給された電源装置の自己消費と予測された最大負荷量(OUTPUT)が考慮されています;  
**OUTPUT:** 製品「Arrangements Rose」の許容最大負荷量(取り付けられた「Arrangements Elements」の整数級の合計)。

各エレメントのインテーク量を算定するには、「Arrangements Elements」の組み立ての説明を参照して下さい。

-取り付けられた製品の危険または誤作動を避けるために示されている電気定格(electrical ratings)を守る必要があります。

-器具上の表示  は、一般ごみと区別して本製品を廃棄しなければならないことを表します。

## 警告!

只有在安装阶段和使用期间遵守这份说明书的要求，才能保证设备的安全。因此请妥善保管此说明书。

## 注意事项:

- 在每次灯具安装及操作时，必须确保电源已被断开。

- 不得以任何方式更改或擅自拆卸灯具，任何更改都可能危害到安全，并引发危险。如因修改导致产品出现问题，FLOS拒绝承担任何责任。

- 如果外部拖线电缆损坏，必须要由FLOS或专业人员对其进行替换以避免危险的发生。

- “Arrangements Rose”只能够用于安装“Arrangements Elements”。


- 标记中显示的电气额定值 (electrical ratings) 是指:

**输入:** 系统最大功耗，应考虑到圆花窗自耗电和预测的最大负荷 (输出) 。

**输出:** 产品 “Arrangements Rose” 允许的最大负荷 (已安装的 “Arrangements Elements” 的功率总和) 。

可参照安装说明 “Arrangements Elements” ，分析单个元件安装方式 。

- 为了避免已安装产品的危险或故障，必须遵守显示的电气额定值 (electrical ratings) 。

- 灯具上标有  符号，表明产品废品的处理方式和普通城市垃圾的处理方式不同。

## هينبت!

لا يمكن ضمان سلامة هذا التركيب إلا إذا روعيت هذه التعليمات أثناء التركيب والاستعمال. يرجى حفظ تعليمات السلامة هذه.

## ملاحظات:

- عند تثبيت الجهاز وعند التصرف فيه، تأكد من أن مصدر الطاقة مغلق.

- لا يمكن تعديل الجهاز أو العبث به بأي حال من الأحوال، حيث يمكن أن ينتج عن أي تعديل تعريض السلامة للخطر وقد يصبح الجهاز خطيرا. ترفض فلوس FLOS أي مسؤولية تجاه المنتجات التي يتم تعديلها.

- في حالة تعرّض السلك المرّن إلى ضرر، من الضروري أن يتم تبديله من قبل (FLOS) أو من قبل أشخاص مؤهلين ذوي الخبرة لتجديد التعرض إلى المخاطر.

- يمكن استخدام "Arrangements Rose" وحدة وردة (السقف) فقط لتغذية "Arrangements Elements" (عناصر الوحدة).

- القيم الكهربائية (electrical ratings) التي ذُكرت في ملصق المنتج تشير إلى:

**الإدخال:** أقصى امتصاص كهربائي للنظام، مع الأخذ في الحسبان كلا من الاستهلاك الذاتي لمصدر الطاقة المرود بوردة السقف (الإخراج) وأقصى حمل متوقع:

**الإخراج:** أقصى حمل مسموح به لمنتج "وحدة وردة السقف" (إجمالي توليد طاقة "عناصر وحدة التركيب" المثبتة).

لقياس الامتصاص الكهربائي للعناصر الفردية، قم بمراجعة تعليمات تجميع (وحدة وردة السقف) "Arrangements Elements".

- من الضروري مراعاة القيم الكهربائية (electrical ratings) لتجنب المخاطر وتفاذي الأعطال المحتملة للمنتجات المثبتة.

- يشير رمز  الذي يظهر على الجهاز إلى أنه يجب التخلص من الجهاز بصورة تختلف عن التخلص من قبامة المدن.



#### ISTRUZIONI PER LA PULIZIA DELL'APPARECCHIO

- Per la pulizia dell'apparecchio utilizzare esclusivamente un panno morbido eventualmente inumidito con acqua e sapone. - **Attenzione:** non utilizzare alcool o solventi.

#### CLEANING INSTRUCTIONS

- Use only a soft cloth to clean the appliance, dampened with water and soap or mild cleanser if needed for resistant dirt. - **Warning:** do not use alcohol or other solvents.

#### REINIGUNGSVORSCHRIFTEN

- Bei der Reinigung der Leuchte darf man ausschließlich weiche Tücher verwenden. Eventuell kann man diese mit Wasser und Seife oder mit einem neutralen Reinigungsmittel anfeuchten. - **Achtung:** Weder Alkohol noch Lösungsmittel verwenden.

#### INSTRUCTIONS POUR LE NETTOYAGE

- Pour le nettoyage de l'appareil utiliser exclusivement un chiffon doux, humidifié si nécessaire, avec de l'eau et du savon ou avec un détergent neutre pour les salissures les plus tenaces. - **Attention:** ne pas utiliser d'alcool ou solvants.

#### INSTRUCCIONES PARA LIMPIAR EL APARATO

- Para la limpieza del aparato, utilizar exclusivamente un paño suave. En caso de suciedad más resistente, humedecer el paño con agua y jabón o un detergente neutro. - **Advertencia:** no emplear alcohol ni disolventes.

#### INSTRUÇÕES PARA A LIMPEZA DO APARELHO

- Para limpeza do aparelho utilizar exclusivamente um tecido macio eventualmente úmido com água e sabão ou detergente neutro para a sujeira mais difícil. - **Atenção:** não utilizar álcool ou solventes.

#### INSTRUÇÕES PARA A LIMPEZA DO APARELHO

- Para limpeza do aparelho utilizar exclusivamente um tecido macio eventualmente úmido com água e sabão ou detergente neutro para a sujeira mais difícil. - **Atenção:** não utilizar álcool ou solventes.

#### ИНСТРУКЦИИ ПО ОЧИСТКЕ УСТРОЙСТВА

- Для очистки устройства использовать только мягкую тряпку, смоченную водой с мылом или нейтральным моющим средством для наиболее стойких загрязнений. - **Внимание:** Не использовать спирт или другие растворители.

#### 器具のお手入れの仕方

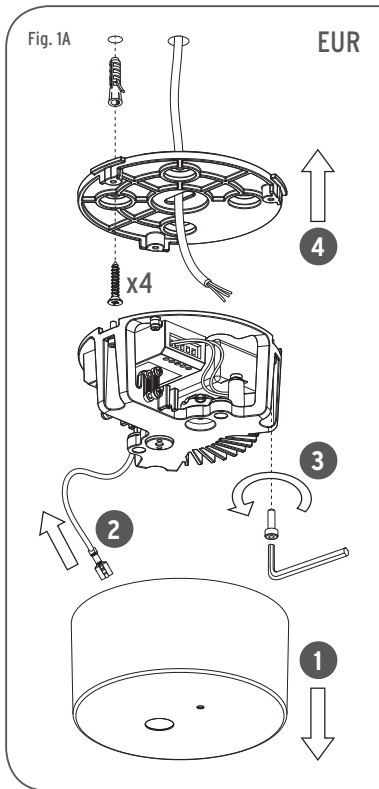
- 器具のお手入れの際には、水と中性石鹸で湿らせた柔らかい布をご利用下さい。- **注意:** お手入れの際にはアルコールや溶液はご利用いただけません。

#### 灯具清洗说明

- 清理装置时，只能使用“微纤维”材料的抹布进行。- **警告:** 不得使用酒精或溶剂。

#### تعليمات التنظيف

تنظيف الجهاز، لا تستعمل سوى قطعة قماش من تباذلا دوم وأ لوحلا لامعتسا مدع هيبتت. ديدشلاية. - تحذير: لا تستعمل الكحول أو مذيبيات أخرى.



<IT> Fig.1 **NOTA BENE:** Scegliere i tasselli ad espansione idonei per la superficie destinata al montaggio.

<EN> Pic.1 **NOTE:** Select and employ screw anchors which are suited to the surface where the appliance is to be installed.

<DE> Abb.1 **BEACHTEN SIE!** Die dehnbaren Einsatzstücke sind angemessen für die vorgesehene Oberfläche zur Montage auszuwählen.

<FR> Fig.1 **NOTE:** Choisir les chevilles à expansion correctes pour la superficie destinée au montage.

<ES> Imag.1 **NOTA IMPORTANTE:** Elegir los tacos de expansión idoneos para la superficie destinada al montaje.

<PT> Fig.1 **OBSERVAR BEM:** escolher as buchas de expansão idóneas para a superfície destinada a montagem.

<RUS> Рис.1 **ПРИМЕЧАНИЕ:** Выбирать расширительные вставки, соответствующие поверхности, предназначенной для монтажа.

<J> 図1. **その他の注意:** 取り付け面に適したアンカーを使用するようにしてください。

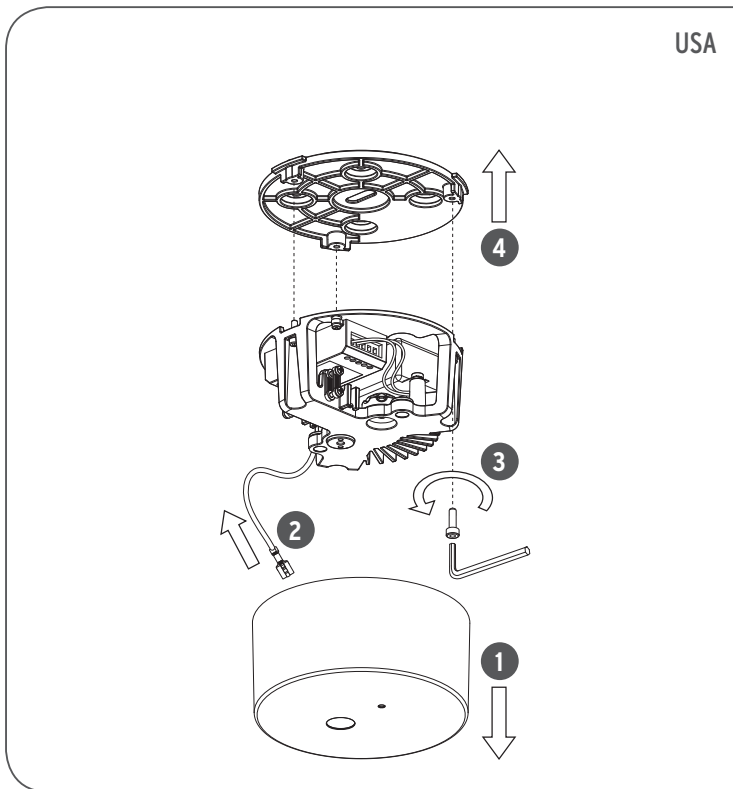
<CN> 图1. **注意:** 要选择适合安装墙壁的膨胀螺丝。

<SA> شکل 1. ملحوظة: اختر الخوابير المطابقة للسطح المراد التركيب عليه؛





Fig. 1B





EUR

Fig. 2A

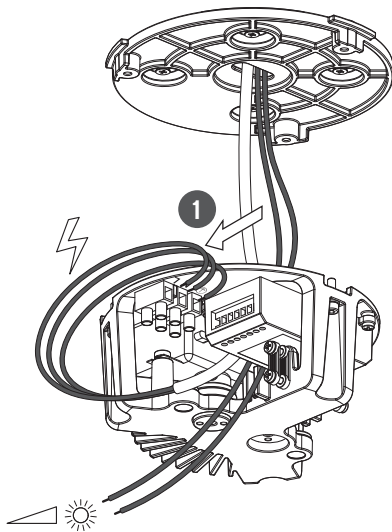
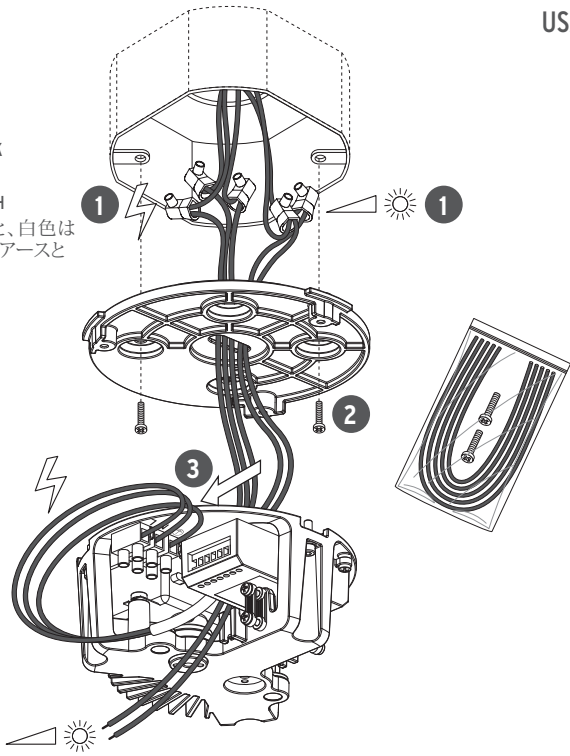




Fig. 2B

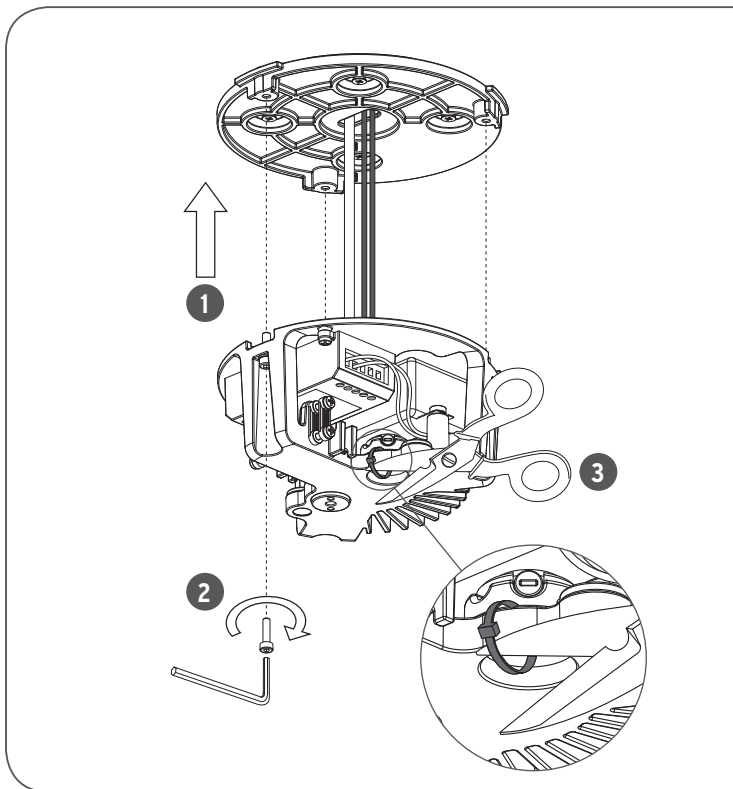
BLACK to BLACK  
WHITE to WHITE  
GREEN to EARTH  
黒色は黒色と、白色は  
白色と緑色はアースと



USA



Fig. 3



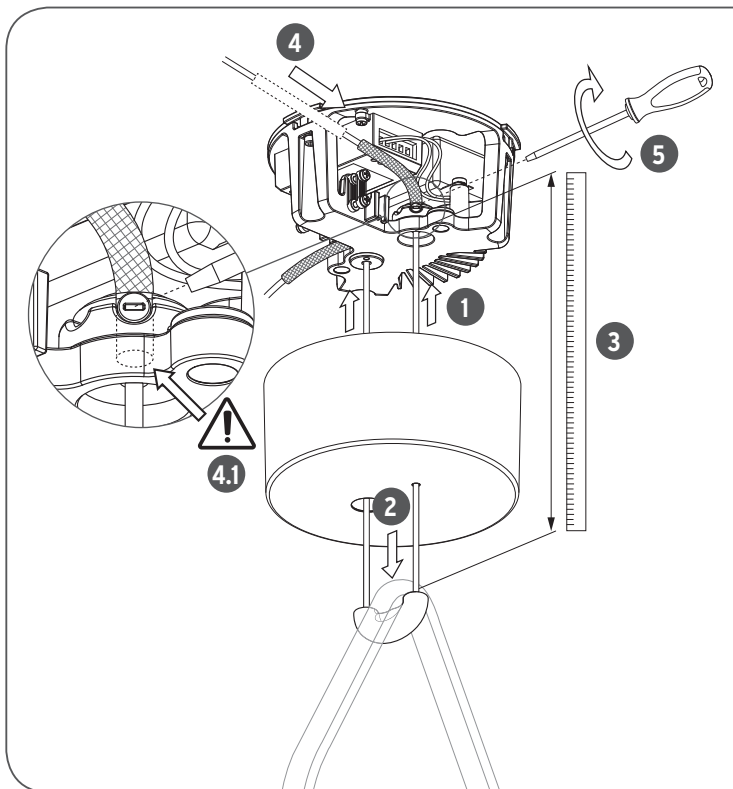


Fig. 4



Fig. 5

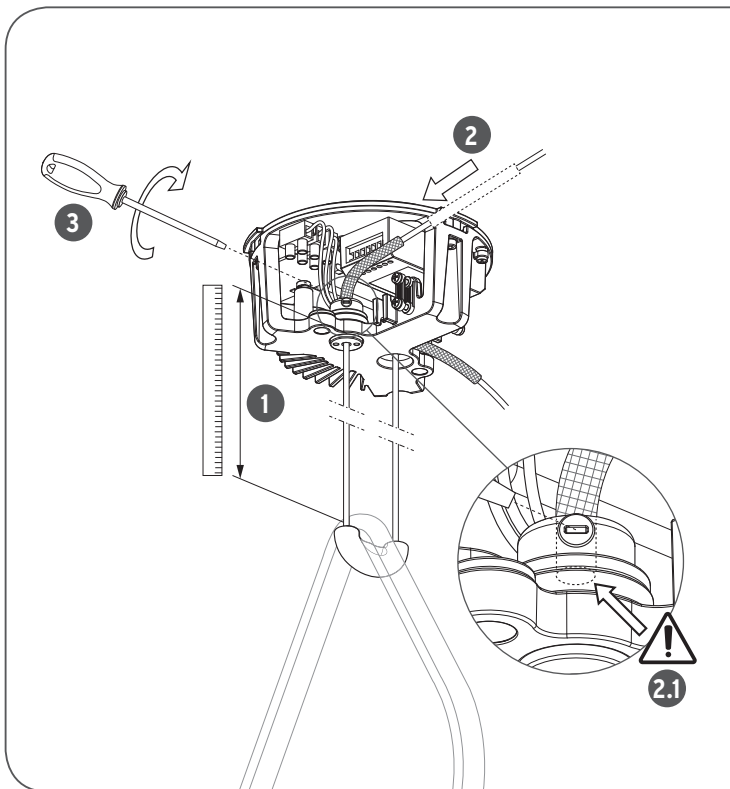




Fig. 6

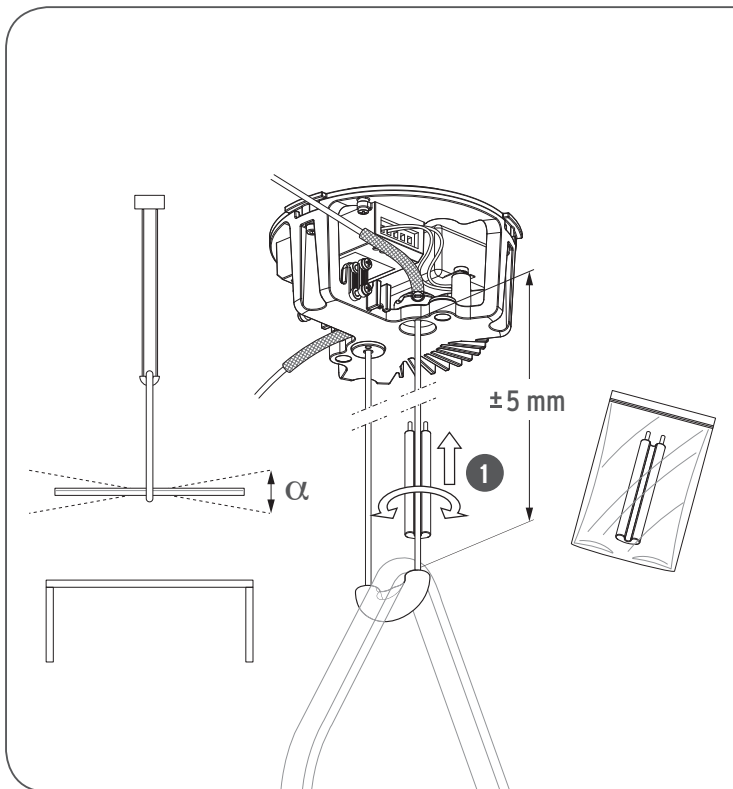




Fig. 7

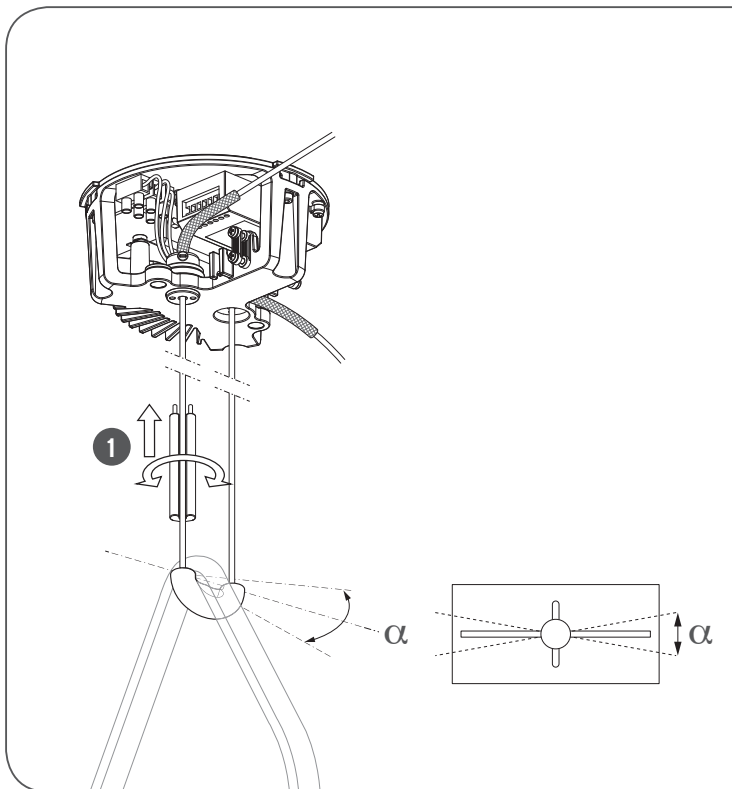






Fig. 8

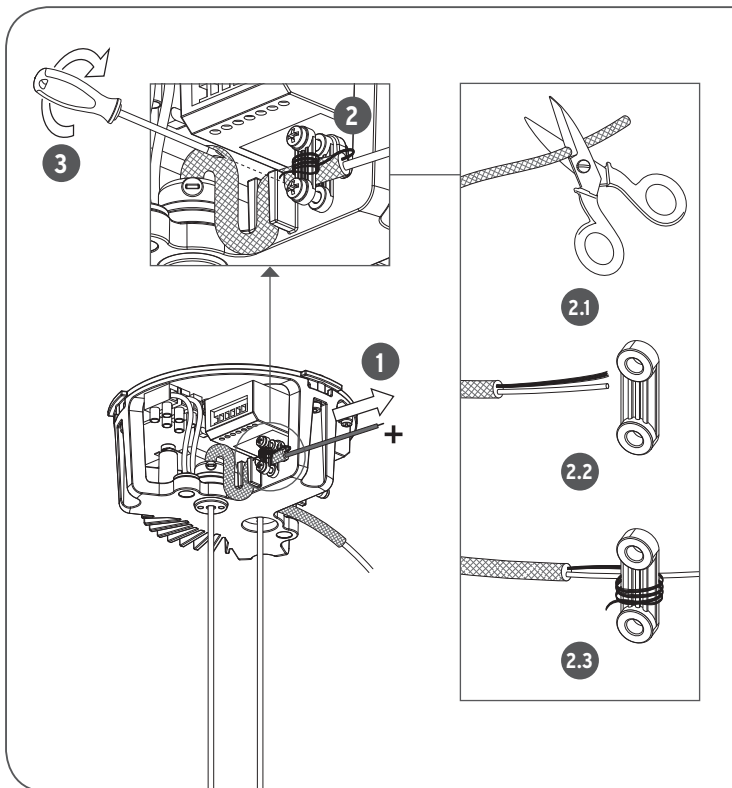




Fig. 9

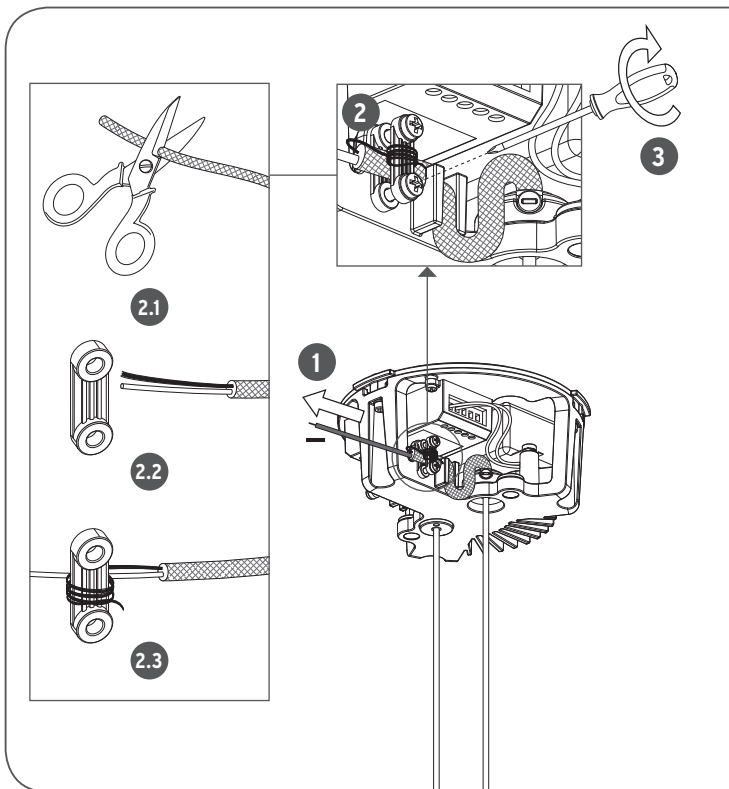
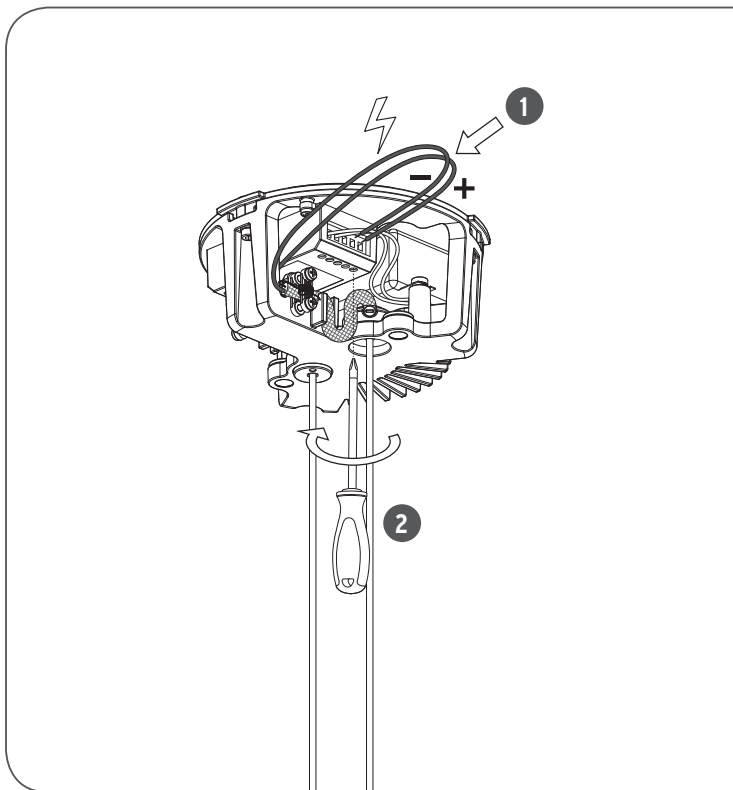




Fig. 10



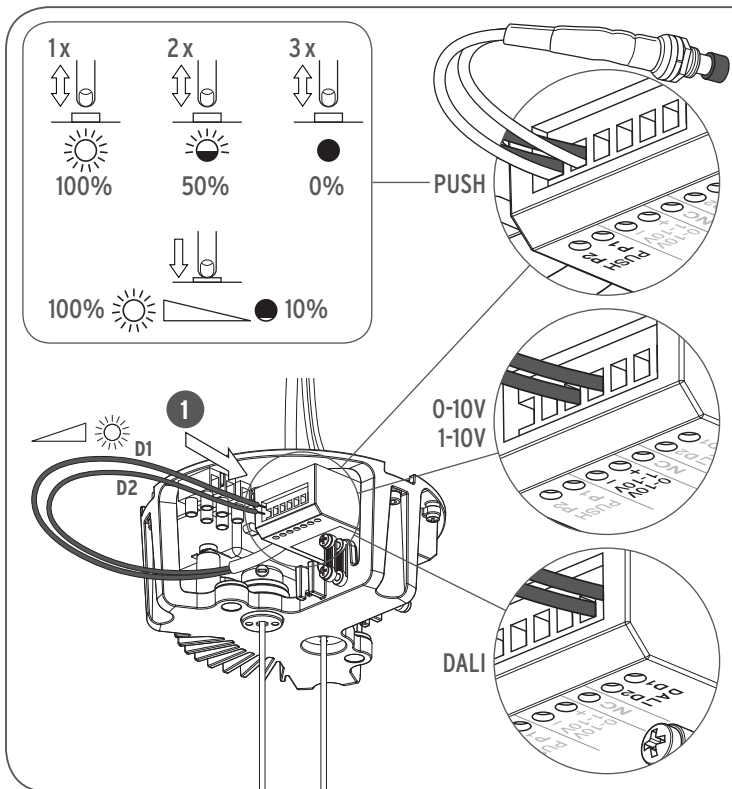




Fig. 12

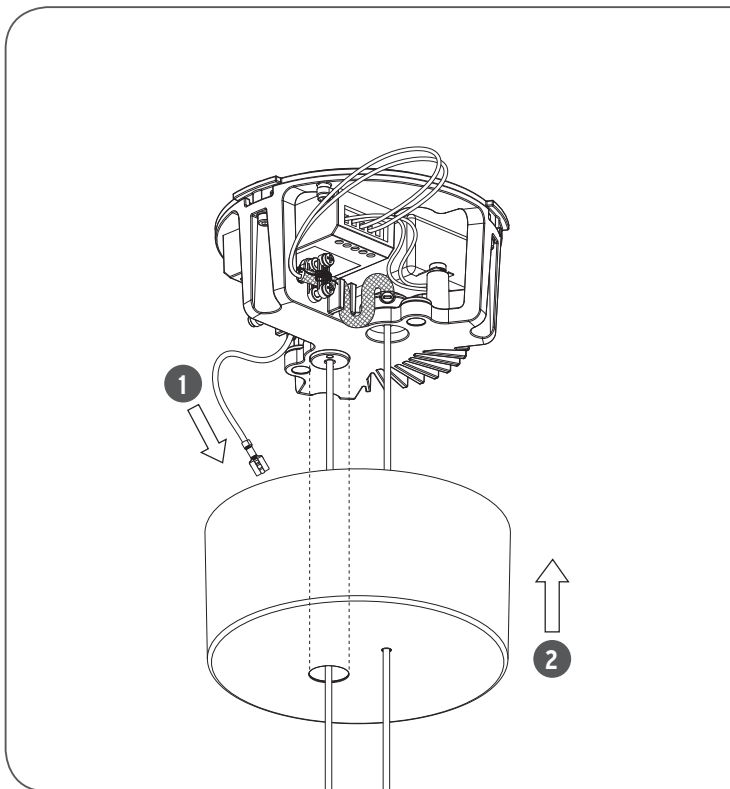
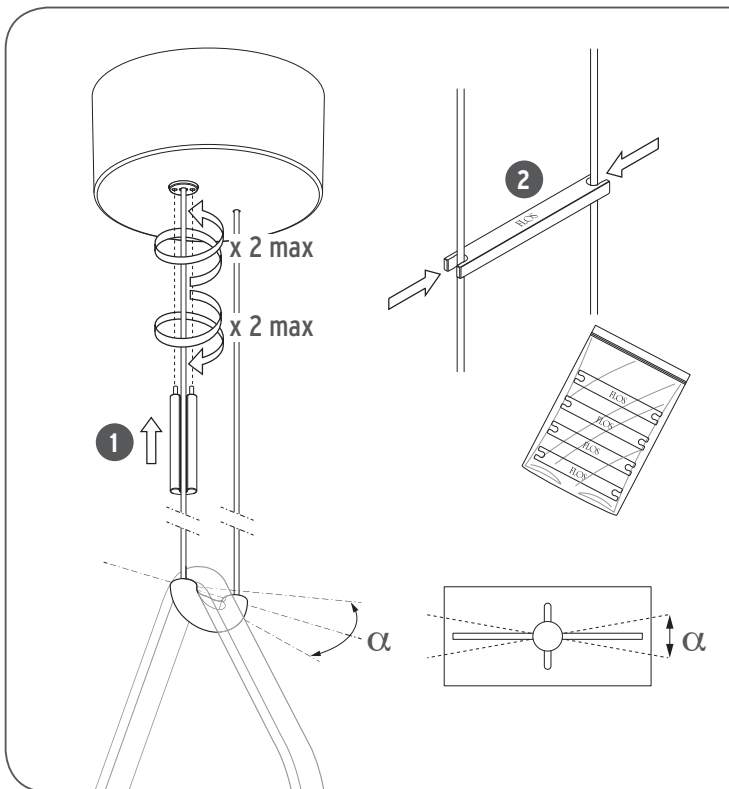




Fig. 14







<IT> DATI TECNICI

VERSIONE

**SMALL ROSE** 100-240V 50/60Hz INPUT: MAX 78W OUTPUT: 48Vdc MAX 70W

<EN> TECHNICAL DATA

VERSION

**SMALL ROSE** 100-240V 50/60Hz INPUT: MAX 78W OUTPUT: 48Vdc MAX 70W

<DE> TECHNISCHE DATEN

AUSFÜHRUNG

**SMALL ROSE** 100-240V 50/60Hz INPUT: MAX 78W OUTPUT: 48Vdc MAX 70W

<FR> DONNEES TECHNIQUES

VERSION

**SMALL ROSE** 100-240V 50/60Hz INPUT: MAX 78W OUTPUT: 48Vdc MAX 70W

<ES> DATOS TECNICOS

VERSIÓN

**SMALL ROSE** 100-240V 50/60Hz INPUT: MAX 78W OUTPUT: 48Vdc MAX 70W

<PT> DADOS TÉCNICOS

VERSÃO

**SMALL ROSE** 100-240V 50/60Hz INPUT: MAX 78W OUTPUT: 48Vdc MAX 70W





## <RUS> ТЕХНИЧЕСКИЕ ДАННЫЕ

### ВЕРСИИ

SMALL ROSE	100-240V 50/60Hz	INPUT: MAX 78W	OUTPUT: 48Vdc MAX 70W
------------	------------------	----------------	-----------------------

## <J> 技術的な仕様

### バージョン

SMALL ROSE	100-240V 50/60Hz	INPUT: MAX 78W	OUTPUT: 48Vdc MAX 70W
------------	------------------	----------------	-----------------------

## <CN> 技术参数

### 型

SMALL ROSE	100-240V 50/60Hz	INPUT: MAX 78W	OUTPUT: 48Vdc MAX 70W
------------	------------------	----------------	-----------------------

## <SA> البيانات الفنية

### النماذج

SMALL ROSE	100-240V 50/60Hz	INPUT: MAX 78W	OUTPUT: 48Vdc MAX 70W
------------	------------------	----------------	-----------------------







[www.flos.com](http://www.flos.com)