

Dornbracht Montageanleitung

Installation instructions

Montageaanwijzing

Instructions de montage

Istruzioni di montaggio

Instrucciones de montaje

Assembly Instructions

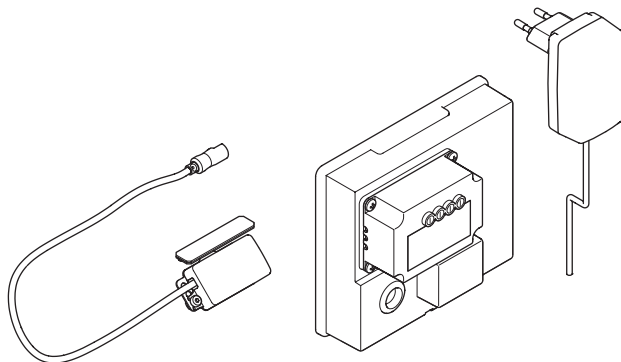
Monteringsanvisning

Montážní návod

Instrukcja montażu

Инструкция по монтажу

安装指导



DE Allgemeine Sicherheitshinweise. **GB** General Safety Instructions. **NL** Algemene veiligheidsinstructies. **FR** Consignes générales de sécurité. **IT** Avvertenze di sicurezza generali. **ES** Indicaciones de seguridad generales.

US General Safety Instructions. **SE** Allmänna säkerhetsanvisningar. **CZ** Všeobecné bezpečnostní pokyny. **PL** Ogólne wskazówki bezpieczeństwa. **RU** Общие указания по безопасности. **CN** 一般安全提示。

DE Alle zum Produkt gehörenden Anleitungen und Dokumente sind an den Endbenutzer zu übergeben. Ansonsten kann die Haftung des Herstellers im Schadensfall eingeschränkt sein. Bitte lesen Sie die Anleitung und beachten Sie die Hinweise. Bei Fragen oder Unsicherheiten bezüglich Montage oder Bedienung kontaktieren Sie bitte Dornbrachts Technischen Service.

GB All manuals and documents belonging to the product have to be passed on to the end user. Otherwise the producer liability may be limited in case of damage. Please read this manual and follow the instructions. For questions or uncertainties regarding installation or operation, please contact the Technical Service of Dornbracht.

NL Alle handleidingen en gebruiksaanwijzingen die bij het product horen moeten aan de eindgebruiker worden overhandigd. De aansprakelijkheid van de producent kan anders bij schade beperkt zijn. Lees de handleiding goed door en neem de instructies in acht. Neem bij vragen of twijfels over montage of bediening contact op met de technische service van Dornbracht.

FR Toutes les instructions et tous les documents fournis avec le produit doivent être remis à l'utilisateur final. Sinon, la responsabilité du fabricant peut être limitée en cas de sinistre. Veuillez lire les instructions et respecter les consignes. Pour toute question ou incertitude concernant le montage ou l'utilisation, veuillez contacter le service technique de Dornbracht.

IT Tutte le istruzioni e i documenti relativi al prodotto devono essere consegnati all'utente finale. Altrimenti la responsabilità del fabbricante in caso di danni può essere limitata. Si prega di leggere le istruzioni e di osservare le indicazioni fornite. Per chiarimenti e dubbi relativi al montaggio o all'uso si contatti l'assistenza tecnica di Dornbracht.

ES Se deberán entregar todas las instrucciones y documentos del producto al usuario final. En caso contrario la responsabilidad del fabricante puede verse restringida en caso de reclamación. Lea las instrucciones y tenga en cuenta las indicaciones. Si tiene preguntas o dudas respecto al montaje o respecto al uso póngase en contacto con el Servicio Técnico de Dornbracht.

US All manuals and documents belonging to the product have to be passed on to the end user. Otherwise the producer liability may be limited in case of damage. Please read this manual and follow the instructions. For questions or uncertainties regarding installation or operation, please contact the Technical Service of Dornbracht.

SE Samtliga anvisningar och dokument ska överräckas till slutkonsumenten. I annat fall kan tillverkarens ansvar vara begränsat om skador skulle uppstå. Läs igenom bruksanvisningen och beakta anvisningarna. Om du har frågor eller är osäker på hur du ska montera eller använda produkten är du välkommen att kontakta Dornbrachts tekniska service.

CZ Všechny návody a dokumenty náležící k výrobku je třeba předat koncovému uživateli. Aktivace produktu. Přečtěte si prosím návod a řiďte se podle pokynů. Při dotazech nebo nejasnostech ohledně montáže nebo obsluhy kontaktujte prosím technickou podporu společnosti Dornbracht.

PL Wszystkie instrukcje oraz dokumenty dotyczące produktu należy przekazać użytkownikowi końcowemu. W przeciwnym razie gwarancja producenta może być przy wystąpieniu szkody ograniczona. Prosimy o zapoznanie się z instrukcją i przestrzeganie wskazówek. W przypadku pytań lub wątpliwości dotyczących montażu lub obsługi należy skontaktować się z serwisem technicznym Dornbracht.

RU Все руководства и документы, относящиеся к тому или иному изделию, подлежат передаче конечному пользователю. Иначе в случае повреждения ответственность производителя может быть только ограниченной. Прочитайте данное руководство и соблюдайте данные указания.

При возникновении вопросов или сомнений относительно монтажа или обслуживания обращайтесь в службу технической поддержки компании Dornbracht.

CN 产品相关的说明书和文档资料必须交给最终用户。否则，产品发生损坏时制造商的赔偿限额会有所限制。请阅读说明书，并遵循指导。如果您在安装或使用过程中有任何疑问或不确定的情况，请与 Dornbrachts 公司技术服务部门联系。



DE ACHTUNG!

Dieses Symbol warnt vor Sachschäden bei Nichtbeachten der Hinweise.

GB ATTENTION!

This symbol warns of property damages due to non-compliance with the instructions.

NL OPGELET!

Dit symbool waarschuwt voor materiële schade bij het niet-naleven van de instructies.

FR ATTENTION !

Ce symbole met en garde contre des dommages matériels en cas de non-respect des consignes.

IT IMPORTANTE!

Questo simbolo indica rischio di danni materiali in caso di mancata osservanza delle istruzioni di sicurezza.

ES ¡ATENCIÓN!

Este símbolo advierte de daños materiales si no se cumplen las indicaciones.

US ATTENTION!

This symbol warns of property damages due to non-compliance with the instructions.

SE OBS!

Denna symbol varnar för egendomsskador om anvisningarna inte beaktas.

CZ POZOR!

Tento symbol varuje před věcnými škodami v důsledku nedodržení pokynů.

PL UWAGA!

Symbol ostrzega przed uszkodzeniami materialnymi na skutek nieprzestrzegania wskazówek.

RU ВНИМАНИЕ!

Этот символ предупреждает об опасности материального ущерба в случае несоблюдения указаний.

CN 注意！

该符号警告使用者如不遵守提示将导致财产损失。

**DE HINWEIS!**

Dieses Symbol macht auf wichtige Informationen aufmerksam.

GB NOTICE!

This symbol calls attention to important information.

NL OPMERKING!

Dit symbool wijst u op belangrijke informatie.

FR REMARQUE !

Ce symbole signale des informations importantes.

IT AVVISO!

Questo simbolo indica informazioni importanti.

ES ¡AVISO!

Este símbolo advierte sobre informaciones importantes.

US NOTICE!

This symbol calls attention to important information.

SE MEDDELANDE!

Denna symbol gör användaren uppmärksam på viktig information.

CZ UPOZORNĚNÍ!

Tento symbol upozorňuje na důležité informace.

PL WSKAZÓWKA!

Symbol wskazuje na ważne informacje.

RU УВЕДОМЛЕНИЕ!

Этот символ обращает внимание на важную информацию.

CN 提示！

该符号提醒使用者注意重要信息。

DE Sämtliche Sanitärarbeiten sind durch einen sachkundigen und qualifizierten Sanitär-fachinstallateur gemäß den einschlägigen DIN/EN Vorgaben (DIN 1988, EN 1717, EN 806, TVO etc.), den länderspezifischen Vorschriften und den Vorschriften der örtlichen Wasserversorgungsunternehmen auszuführen.

Sämtliche Elektroarbeiten sind durch einen sachkundigen und qualifizierten Elektrofachinstallateur gemäß den einschlägigen DIN/EN Vorgaben (VDE 0100 etc.), den länderspezifischen Vorschriften und den Vorschriften der örtlichen Energieversorgungsunternehmen auszuführen.

Örtliche Vorschriften zur Unfallverhütung sind vorrangig zu befolgen.

Der Elektroanschluss ist nur im spannungs-freien Zustand vorzunehmen.

Die Geräte dürfen nur mit originalen Komponenten der Firma Dornbracht verbunden werden.

Betriebsbedingungen und Maße finden Sie im Anhang.



HINWEIS!

Eine Kombination mit Becken aus leitenden Materialien (z. B. Stahl, Flusstein) ist ausgeschlossen.

Eine Kombination mit Becken, deren Ablauf sich schließen lässt, ist ausgeschlossen.

Das Produkt funktioniert nicht oder fehlerhaft, wenn der Sensor durch leitende Materialien (Metall, Wasser, usw.) abgedeckt wird oder diese in unmittelbarer Nähe des Sensors sind.

GB All work has to be carried out by a competent and qualified plumber according to appropriate DIN/EN directives (DIN 1988, EN 1717, EN 806, TVO etc.), national regulations and regulations of the local water supply companies.

All electrical work has to be carried out by a competent and qualified electrician installer according to appropriate DIN/EN directives (VDE 0100 etc.), national regulations and regulations of the local power supply companies.

Local accident prevention regulations are to be followed with priority.

Make the electrical connection only under voltage free condition.

The appliances may be connected only to original Dornbracht components.

Operating conditions and dimensions can be found in the appendix.



NOTICE!

Must not be combined with basins made from conductive materials (e.g. steel, natural stone).

Must not be combined with basins with a closable drain outlet.

The product will not work properly or at all if the sensor is covered by conductive materials (metal, water, etc.), or if these are right next to the sensor.

NL Alle sanitaire installaties moeten worden uitgevoerd door een deskundig en gekwalificeerd loodgieter volgens de geldende DIN/EN normen (DIN 1988, EN 1717, EN 806, TVO etc.), de nationale voorschriften en de voorschriften van plaatselijke waterbedrijven.

Alle elektrotechnische werkzaamheden moeten worden uitgevoerd door een deskundig en gekwalificeerd elektrotechnicus volgens de geldende DIN/EN normen (VDE 0100 etc.), de nationale voorschriften en de voorschriften van plaatselijke energiebedrijven.

Nationale voorschriften ter preventie van ongevallen moeten in ieder geval met prioriteit worden opgevolgd.

Sluit de elektrische bedrading alleen in een spanningsloze toestand aan.

De apparaten mogen alleen met originele onderdelen van de firma Dornbracht worden aangesloten.

Bedrijfsvoorwaarden en maten vindt u in de bijlage.



OPMERKING!

Een combinatie met wastafels van geleidend materiaal (bv. staal, natuursteen) is niet mogelijk.

Een combinatie met wastafels met afsluitbare afloop is niet mogelijk.

Het product functioneert niet of niet correct wanneer de sensor door geleidende materialen (metaal, water, enz.) wordt afgedekt of deze zich direct naast de sensor bevinden.

FR Tous les travaux sanitaires doivent être effectués par un installateur sanitaire compétent et qualifié conformément aux spécifications des normes DIN/EN applicables (DIN 1988, EN 1717, EN 806, réglementation en matière d'eau potable, etc.), aux prescriptions locales spécifiques et aux prescriptions des entreprises de distribution d'eau locales.

Tous les travaux électriques doivent être effectués par un électricien compétent et qualifié conformément aux spécifications des normes DIN/EN applicables (VDE 0100, etc.), aux prescriptions locales spécifiques et aux prescriptions des entreprises de distribution d'énergie locales.

Les prescriptions locales de prévention des accidents doivent être respectées en priorité.

Le raccordement électrique doit être effectué uniquement hors tension.

Les appareils peuvent être reliés uniquement avec des composants Dornbracht d'origine.

Vous trouverez les conditions de fonctionnement et les dimensions en annexe.



REMARQUE !

Toute combinaison avec des vasques en matériaux conducteurs (par ex. acier, pierre naturelle) est exclue.

Toute combinaison avec des vasques dont la bonde se ferme est exclue.

Le produit ne fonctionne pas ou fonctionne mal lorsque le capteur est recouvert par des matériaux conducteurs (métal, eau, etc.) ou que ceux-ci se trouvent à proximité immédiate du capteur.

IT Qualsiasi intervento sugli impianti idraulici deve essere eseguito da un idraulico esperto e qualificato conformemente alle disposizioni in materia DIN/EN (DIN 1988, EN 1717, EN 806, TVO ecc.), alle normative nazionali specifiche e alle norme delle aziende locali responsabili della fornitura idrica.

Qualsiasi intervento su parti elettriche deve essere eseguito da un elettricista esperto e qualificato conformemente alle disposizioni in materia DIN/EN (VDE 0100 ecc.), alle normative nazionali specifiche e alle norme delle aziende locali fornitrici di energia.

Sono da rispettare in via prioritaria le norme antinfortunistiche locali.

Effettuare l'allacciamento elettrico solo in assenza di tensione.

Gli apparecchi devono essere collegati esclusivamente a componenti originali della ditta Dornbracht.

Le condizioni di funzionamento e le misure sono fornite nell'appendice.



AVVISO!

Escludere combinazioni con lavabi in materiali conduttivi (ad es. acciaio, pietra naturale).

Escludere combinazioni con lavabi muniti di scarico con chiusura.

Il prodotto non funziona correttamente o non funziona del tutto se il sensore viene coperto da materiali conduttivi (metalli, acqua, ecc.) o se questi si trovano nelle immediate vicinanze del sensore.

ES Todos los trabajos sanitarios deberán ser realizados por un instalador sanitario profesional competente y cualificado según las especificaciones DIN/EN correspondientes (DIN 1988, EN 1717, EN 806, normativa de agua potable, etc.), las normas nacionales y las normas de las empresas de suministros de agua locales.

Todos los trabajos eléctricos deberán ser realizados por un electricista profesional competente y cualificado según las especificaciones DIN/EN correspondientes (VDE 0100, etc.), las normas nacionales y las normas de las empresas de suministros de energía locales.

Se deberán cumplir con carácter prioritario las normas locales de prevención de accidentes.

La conexión eléctrica se deberá realizar sin tensión eléctrica.

Los aparatos se pueden conectar únicamente con componentes originales de la empresa Dornbracht.

En el anexo encontrará usted las condiciones de funcionamiento y las medidas.



¡AVISO!

Queda excluida una combinación lavabos de materiales conductores (p. ej. acero, piedra natural).

Queda excluida una combinación con lavabos cuyo desagüe puede cerrarse.

El producto no funciona o no lo hace correctamente cuando el sensor queda cubierto por materiales conductores (metal, agua, etc.) o cuando estos están muy cerca del sensor.

us All work has to be carried out by a competent and qualified plumber according to appropriate DIN/EN directives (DIN 1988, EN 1717, EN 806, TVO etc.), national regulations and regulations of the local water supply companies.

All electrical work has to be carried out by a competent and qualified electrician installer according to appropriate DIN/EN directives (VDE 0100 etc.), national regulations and regulations of the local power supply companies.

Local accident prevention regulations are to be followed with priority.

Make the electrical connection only under voltage free condition.

The appliances may be connected only to original Dornbracht components.

Operating conditions and dimensions can be found in the appendix.



NOTICE!

Must not be combined with basins made from conductive materials (e.g. steel, natural stone).

Must not be combined with basins with a closable drain outlet.

The product will not work properly or at all if the sensor is covered by conductive materials (metal, water, etc.), or if these are right next to the sensor.

se Samtliga sanitetsarbeten ska genomföras av en behörig VVS-installatör enl. gällande DIN/EN-standarder (DIN 1988, EN 1717, EN 806, TVO osv.), landsspecifika föreskrifter samt föreskrifterna från lokala vattenförsörjningsbolag.

Samtliga elarbeten ska genomföras av en behörig elinstallatör enl. gällande DIN/EN-standarder (VDE 0100 osv.), landsspecifika föreskrifter samt föreskrifterna från lokala energibolag.

Lokala arbetsmiljöregler ska alltid iakttas med högsta prioritet.

Utför endast elanslutningen i spänningslöst tillstånd.

Apparaterna får endast kombineras med originalkomponenter från firman Dornbracht.

Driftsförhållanden och måttuppgifter finns i bilagan.



MEDDELANDE!

En kombination med tvättfat av ledande material (t ex stål, natursten) är utesluten.

En kombination med tvättfat vars utlopp kan stängas är utesluten.

Produkten fungerar inte eller är felaktig om sensorn täcks över med ledande material (metall, vatten osv) eller sådana finns i närheten av sensorn.

CZ Veškeré sanitární práce musí provádět fundovaný a kvalifikovaný odborný instalatér v souladu s příslušnými normami DIN/EN (DIN 1988, EN 1717, EN 806, TVO atd.), podle předpisů dané země a předpisů místního podniku pro zásobování vodou.

Veškeré elektroinstalace musí provádět fundovaný a kvalifikovaný odborný elektroinstalatér v souladu s příslušnými normami DIN/EN (VDE 0100 atd.), podle předpisů dané země a předpisů místního energetického podniku.

Místní předpisy pro bezpečnost práce mají přednost.

Elektrické připojení je třeba provádět pouze v beznapěťovém stavu.

Zařízení lze zapojovat pouze za použití originálních komponent od společnosti Dornbracht.

Provozní podmínky a rozměry najdete v příloze.

i UPOZORNĚNÍ!

Kombinace s umyvadly z vodivých materiálů (např. ocel, přírodní kámen) je vyloučena.

Kombinace s umyvadly, jejichž odtok lze zavřít, je vyloučena.

Výrobek nefunguje nebo má výpadky, pokud je senzor zakrytý vodivými materiály (kovy, voda atd.) nebo se tyto materiály nacházejí v bezprostřední blízkosti senzoru.

PL Wszelkie prace dotyczące instalacji sanitarnej muszą być wykonane przez wykwalifikowanego fachowca od instalacji sanitarnej zgodnie z właściwymi wytycznymi DIN/EN (DIN 1988, EN 1717, EN 806, TVO [Ustawa o wodzie pitnej] itp.), przepisami właściwymi dla danego kraju oraz miejscowego przedsiębiorstwa zaopatrzenia w wodę.

Wszelkie prace dotyczące instalacji elektrycznej muszą być wykonane przez wykwalifikowanego fachowca od instalacji elektrycznej zgodnie z właściwymi wytycznymi DIN/EN (VDE 0100 itp.), przepisami właściwymi dla danego kraju oraz miejscowych zakładów energetycznych.

Przepisy lokalne BHP obowiązują zawsze nadrzędnie.

Podłączenie elektryczne wykonać wyłącznie w warunkach beznapięciowych.

Urządzenia mogą być łączone jedynie za pomocą oryginalnych komponentów firmy Dornbracht.

Warunki eksploatacji oraz wymiary znajdują Państwo w załączniku.

i WSKAZÓWKA!

Łączenie z umywalkami wykonanymi z materiałów przewodzących (np. stal, kamień otoczak) jest wykluczone!

Łączenie z umywalkami, których odpływ jest zamykany, jest wykluczone!

Produkt nie funkcjonuje lub ulega usterce, jeśli czujnik pokryty jest materiałami przewodzącymi (metal, woda itp.) lub jeśli znajdują się one w pobliżu czujnika.

RU Все санитарно-технические работы должны проводиться квалифицированным сантехником согласно соответствующим положениям стандартов DIN/EN (DIN 1988, EN 1717, EN 806, TVO и т.д.), региональным нормативно-правовым актам и предписаниям местных водоснабжающих организаций.

Все работы по электрическому монтажу должны проводиться квалифицированным монтером-электриком согласно соответствующим положениям стандартов DIN/EN (VDE 0100 и т.д.), региональным нормативно-правовым актам и предписаниям местных энергоснабжающих организаций.

В приоритетном порядке следует соблюдать местные правила техники безопасности.

Подключение электрического оборудования производится только в обесточенном состоянии.

Соединение оборудования разрешается только оригинальными компонентами компании Dornbracht.

Данные об условиях эксплуатации и о размерах находятся в приложении.

i УВЕДОМЛЕНИЕ!

Комбинация с раковиной из проводящих материалов (например, стали, натурального камня) исключена.

Комбинация с раковиной, слив которой может быть закрыт, исключена.

Продукт не функционирует или получает повреждения, если датчик перекрыт проводящими материалами (металл, вода и т. п.) или они находятся в непосредственной близости от датчика.

CN Все работы по установке должны проводиться квалифицированным специалистом, имеющим сертификат профессионального сантехника в соответствии с DIN/EN (DIN 1988, EN 1717, EN 806, TVO и т.д.), национальными законами и местными правилами водоснабжающей компании.

Все электромонтажные работы должны проводиться квалифицированным электриком в соответствии с DIN/EN (VDE 0100 и т.д.), национальными законами и местными правилами энергоснабжающей компании.

Всегда в первую очередь соблюдайте местные правила безопасности.

Электрические соединения должны выполняться только при отключении питания.

Настоящее устройство может быть соединено только с оригинальными компонентами Dornbracht.

Условия эксплуатации и размеры см. в приложении.

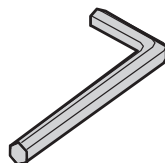
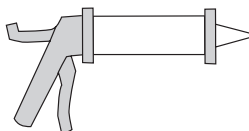
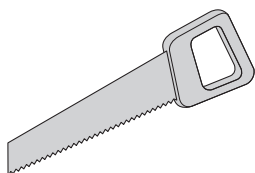
i提示!

与导电材料（例如钢材、天然石料）所制成水槽的组合被排除在外。

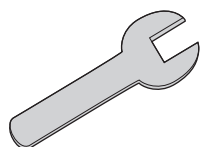
与排水口可自动关闭的水槽的组合被排除在外。

当传感器被导电材料（金属、水等）覆盖或导电材料位于传感器近旁时，此产品无法正常工作或存在缺陷。

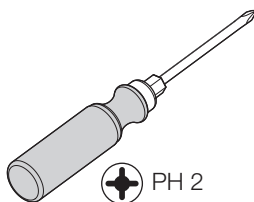
DE Benötigte Werkzeuge. **GB** Required Tools. **NL** Benodigd gereedschap. **FR** Outils nécessaires. **IT** Attrezzi necessari. **ES** Herramientas necesarias. **US** Required Tools. **SE** Erforderliga verktyg. **CZ** Potřebné nástroje. **PL** Potrzebne narzędzia. **RU** Требуемые инструменты. **CN** 必备工具。



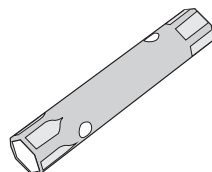
5 / 10 mm



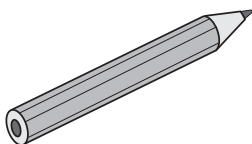
24 mm



PH 2



21 mm



DE Weitere Informationen. **GB** Further Information. **NL** Verdere informatie. **FR** Informations complémentaires. **IT** Ulteriori informazioni. **ES** Información adicional. **US** Further Information. **SE** Mer information. **CZ** Další informace. **PL** Dalsze informacje. **RU** Дальнейшая информация. **CN** 更多信息。

DE Technische Daten. **GB** Technical Data. **NL** Technische gegevens. **FR** Caractéristiques techniques. **IT** Dati tecnici. **ES** Datos técnicos. **US** Technical Data. **SE** Teknisk data. **CZ** Technické údaje. **PL** Dane techniczne. **RU** Технические данные. **CN** 技术数据。

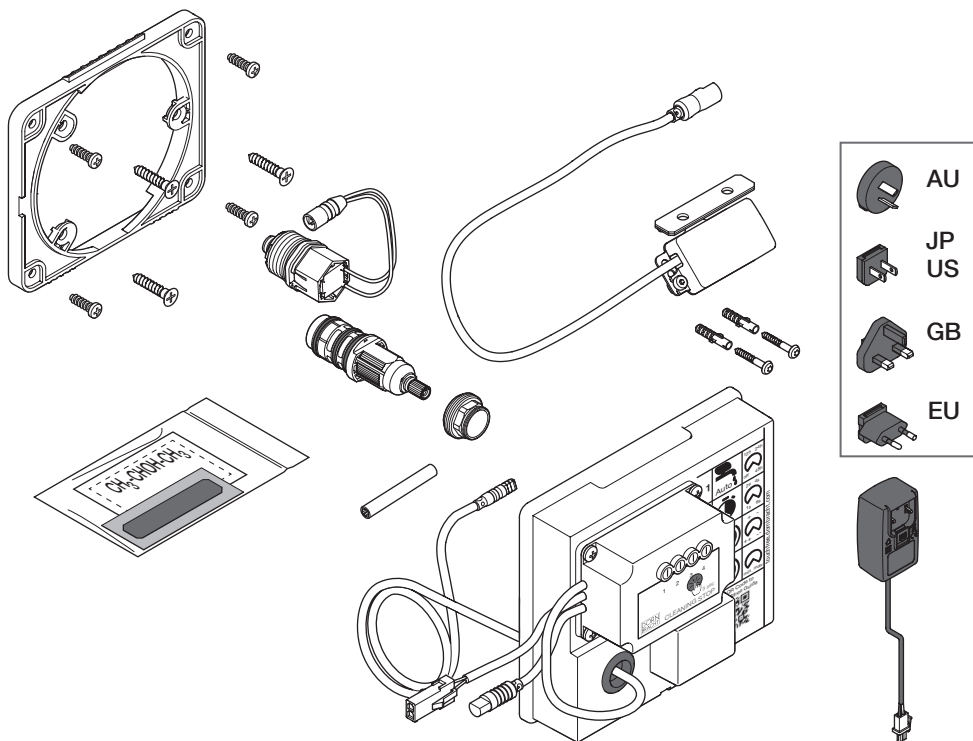
dornbracht.com
> Professional

DE Bedienungsanleitung. **GB** Operating Manual. **NL** Gebruiksaanwijzing. **FR** Instructions d'utilisation. **IT** Istruzioni per l'uso. **ES** Instrucciones de uso. **US** Operating Manual. **SE** Bruksanvisning. **CZ** Návod k obsluze. **PL** Instrukcja obsługi. **RU** Руководство по эксплуатации. **CN** 使用说明书。



DE Lieferumfang. GB Scope of Delivery. NL Omvang van de levering. FR Composants fournis.
IT Fornitura. ES Volumen de suministro. US Scope of Delivery. SE Leveransomfång. CZ Rozsah
dodávky. PL Zakres dostawy. RU Объем поставки. CN 供货范围。

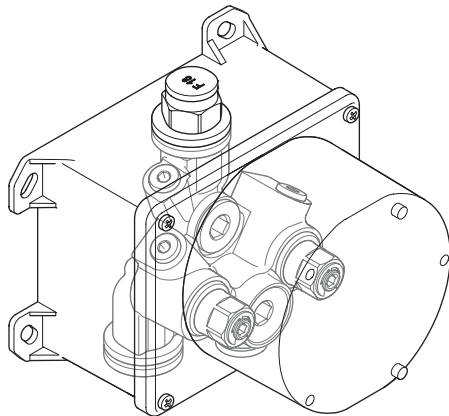
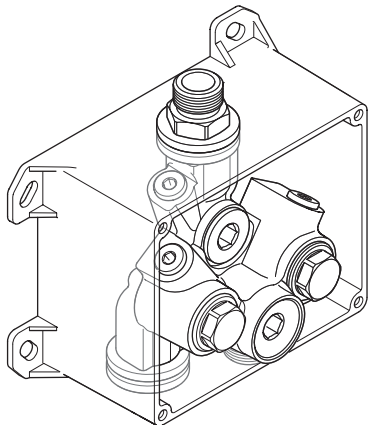
42 765 970 90 / 42 765 970-90 0010



DE Benötigtes Zubehör. **GB** Required accessories. **NL** Noodzakelijk toebehoren. **FR** Accessoires requis. **IT** Accessori necessari. **ES** Complementos necesarios. **US** Required accessories. **SE** Erforderligt tillbehör. **CZ** Nezbytné příslušenství. **PL** Wyposażenie konieczne. **RU** Обязательное комплектующее. **CN** 必配组件。

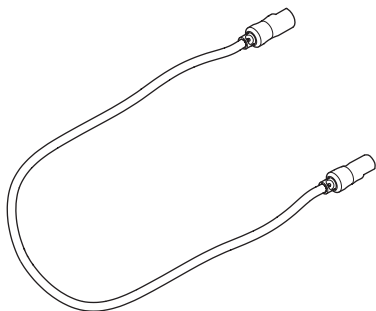
35 740 970 90 / 35 740 970-90 0010

35 741 970 90 / 35 741 970-90 0010



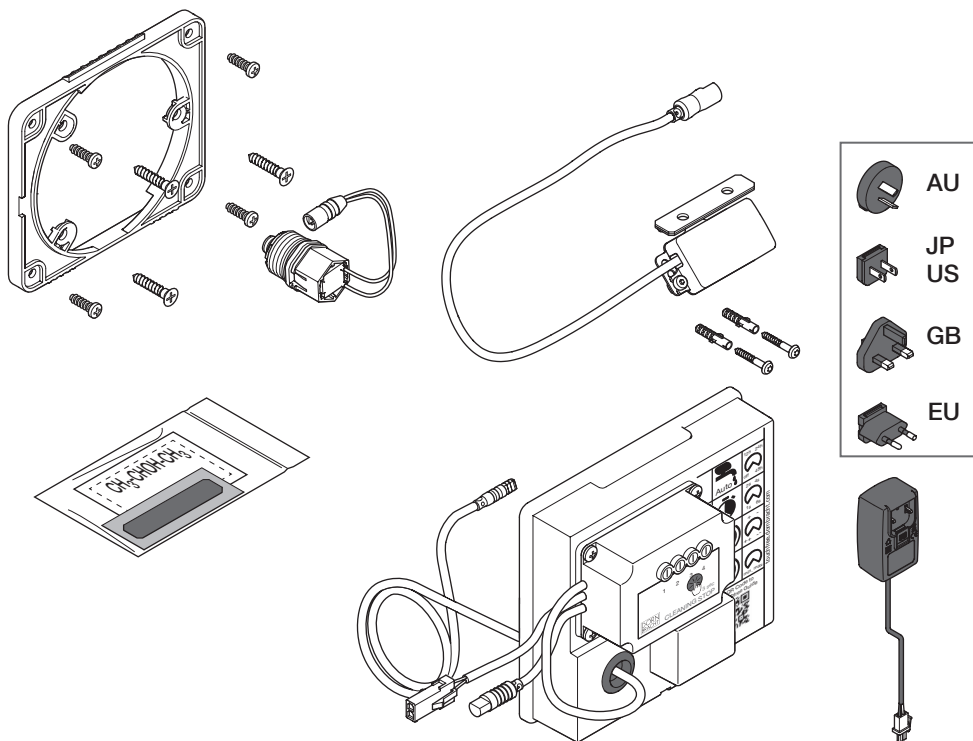
DE Ergänzendes Zubehör. **GB** Supplementary Accessories. **NL** Aanvullende toebehoren. **FR** Accessoires complémentaires. **IT** Accessori complementari. **ES** Complementos adicionales. **US** Supplementary Accessories. **SE** Kompletterande tillbehör. **CZ** Doplnkové příslušenství. **PL** Wyposażenie dodatkowe. **RU** Дополнительные комплектующие. **CN** 补充配件。

500 mm → 12 765 970 90



DE Lieferumfang. GB Scope of Delivery. NL Omvang van de levering. FR Composants fournis.
IT Fornitura. ES Volumen de suministro. US Scope of Delivery. SE Leveransomfång. CZ Rozsah
dodávky. PL Zakres dostawy. RU Объем поставки. CN 供货范围。

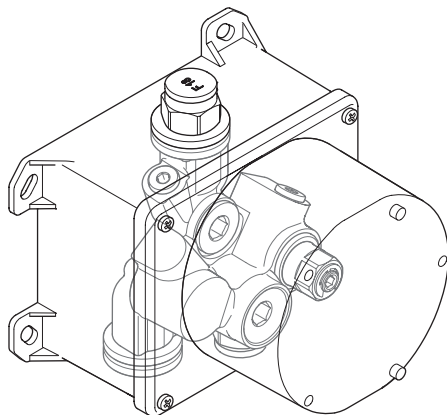
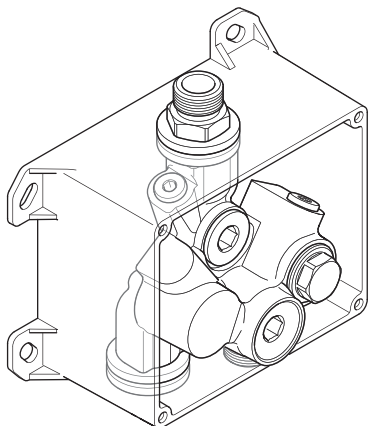
42 766 970 90



DE Benötigtes Zubehör. **GB** Required accessories. **NL** Noodzakelijk toebehoren. **FR** Accessoires requis. **IT** Accessori necessari. **ES** Complementos necesarios. **US** Required accessories. **SE** Erforderligt tillbehör. **CZ** Nezbytné příslušenství. **PL** Wyposażenie konieczne. **RU** Обязательное комплектующее. **CN** 必配组件。

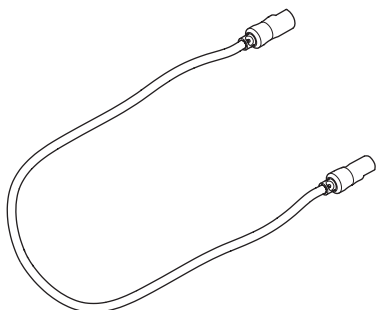
35 742 970 90 / 35 742 970-90 0010

35 743 970 90 / 35 743 970-90 0010



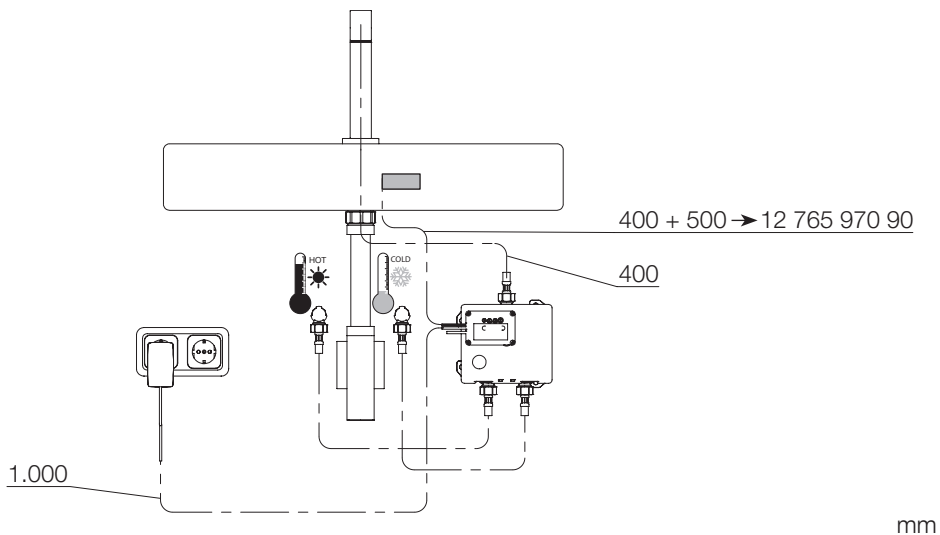
DE Ergänzendes Zubehör. **GB** Supplementary Accessories. **NL** Aanvullende toebehoren. **FR** Accessoires complémentaires. **IT** Accessori complementari. **ES** Complementos adicionales. **US** Supplementary Accessories. **SE** Kompletterande tillbehör. **CZ** Doplnkové příslušenství. **PL** Wyposażenie dodatkowe. **RU** Дополнительные комплектующие. **CN** 补充配件。

500 mm → 12 765 970 90

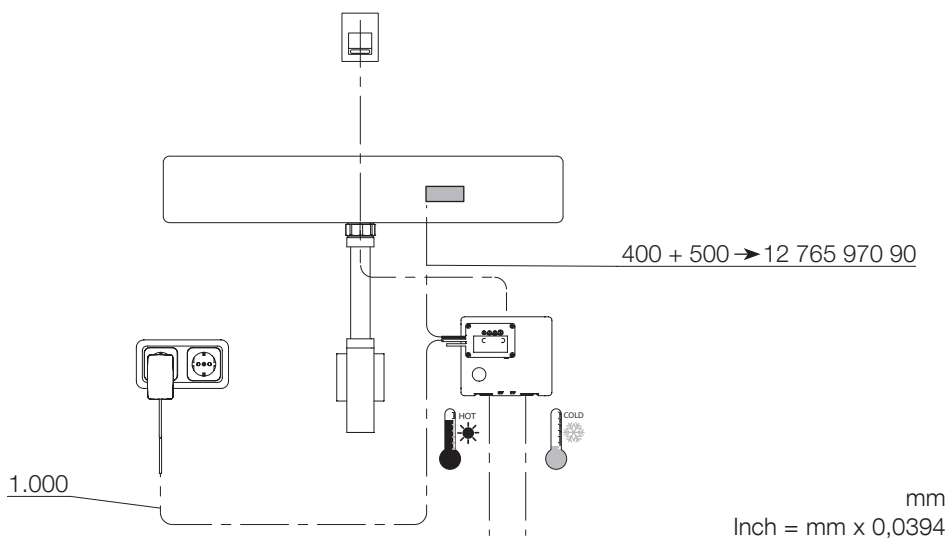


DE Planungshinweis. GB Planning Note. NL Technische instructie. FR Conseil d'aménagement. IT Indicazione per la progettazione. ES Indicación de planificación. US Planning Note. SE Planeringsinstruktion. CZ Pokyn k plánování. PL Wskazówka planowania. RU Указание по проектированию. CN 规划说明。

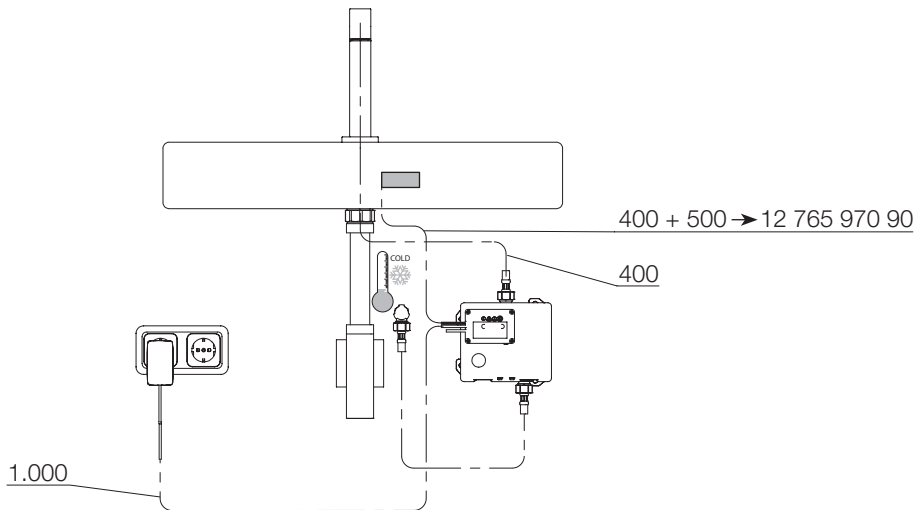
a 42 765 970 90 / 42 765 970-90 0010 + 35 740 970 90 / 35 740 970-90 0010



b 42 765 970 90 / 42 765 970-90 0010 + 35 741 970 90 / 35 741 970-90 0010

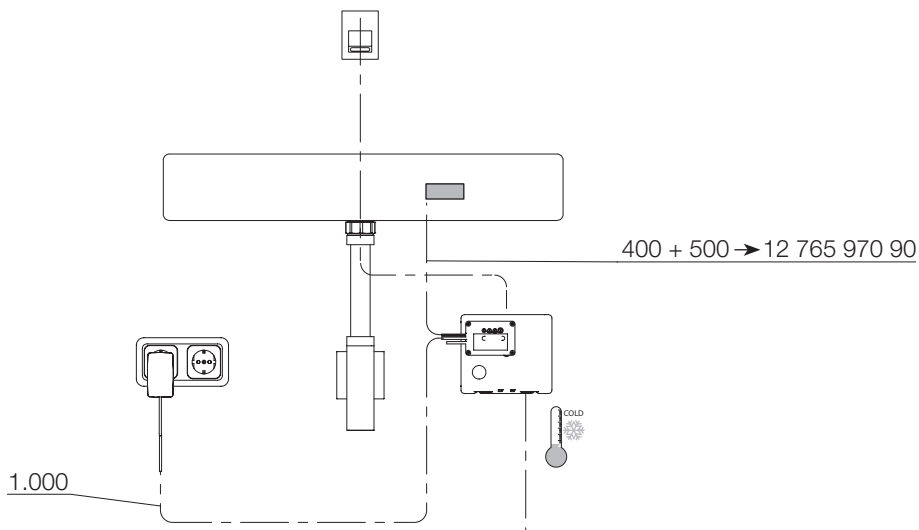


C 42 766 970 90 + 35 742 970 90 / 35 742 970-90 0010



mm

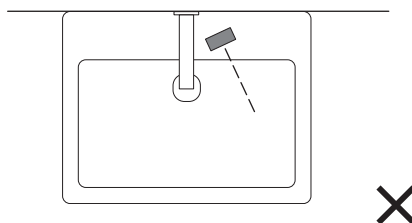
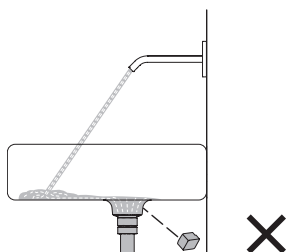
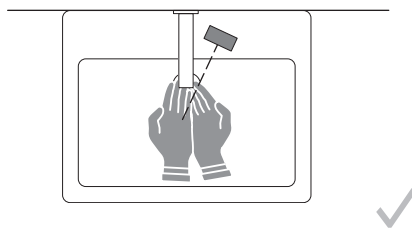
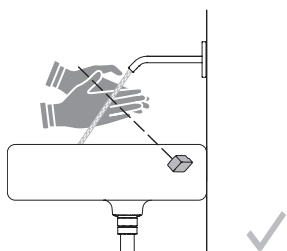
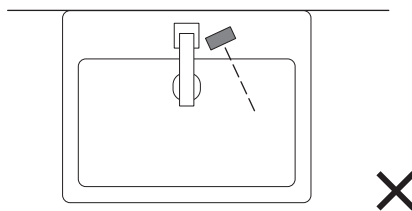
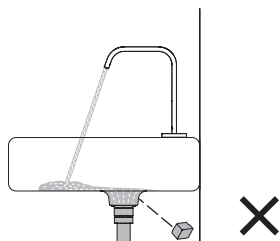
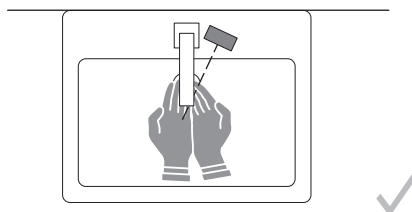
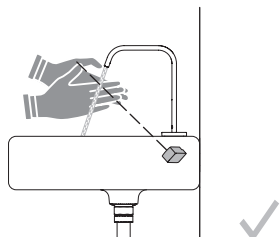
d 42 766 970 90 + 35 743 970 90 / 35 743 970-90 0010



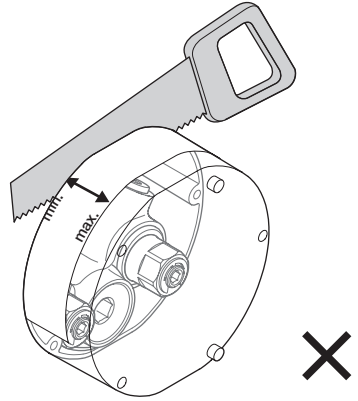
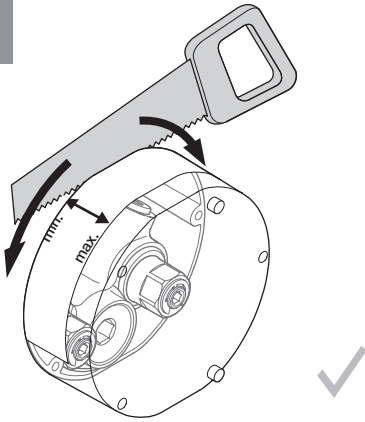
mm

Inch = mm x 0,0394

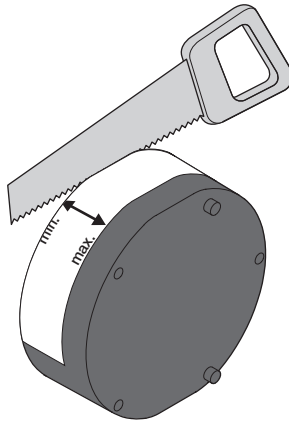
DE Verortungsempfehlungen. GB Placement Recommendations. NL Plaatsingsadvies. FR Recommandations de positionnement. IT Consigli per il posizionamento. ES Recomendaciones de posicionamiento. US Placement Recommendations. SE Placeringsrekommendationer. CZ Doporučení k umístění. PL Wskazówki dotyczące umiejscowienia. RU Рекомендации по расположению. CN 放置位置建议。



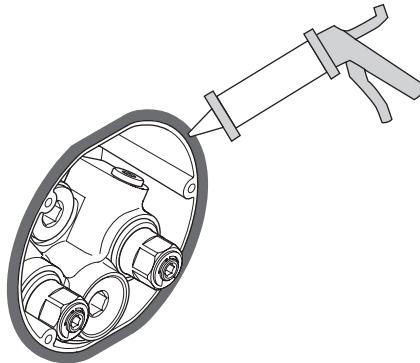
i
bd



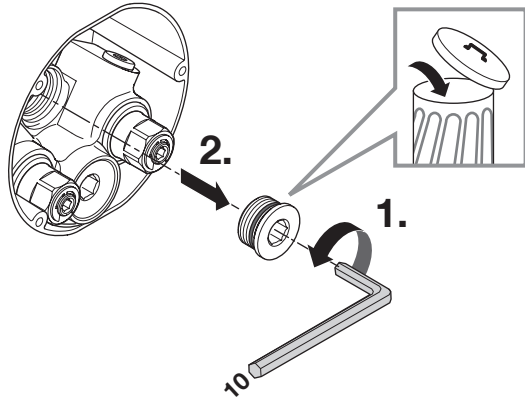
1
bd



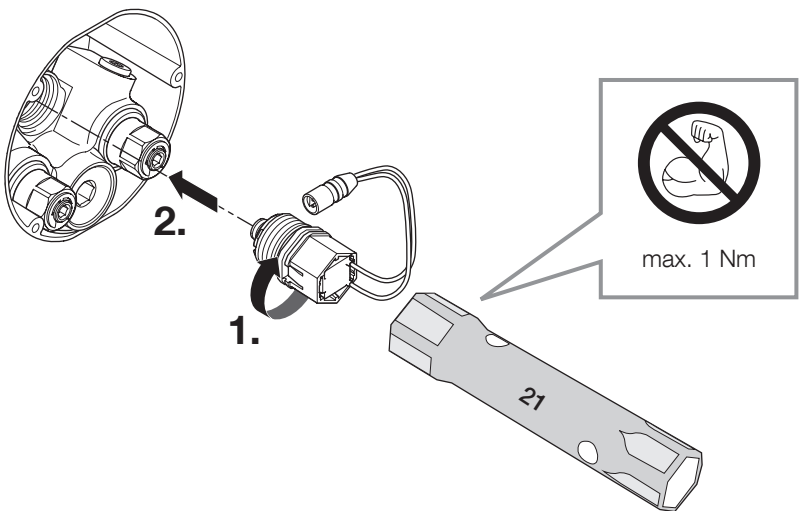
2
bd



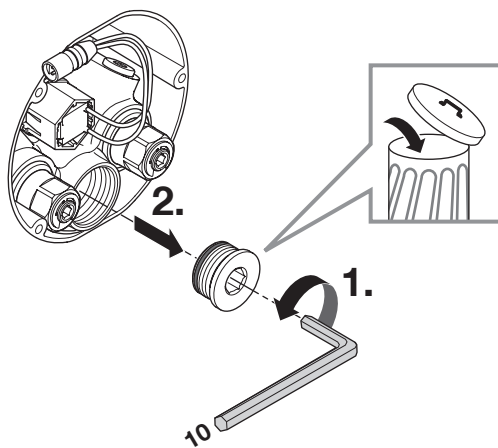
3



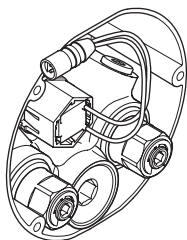
4



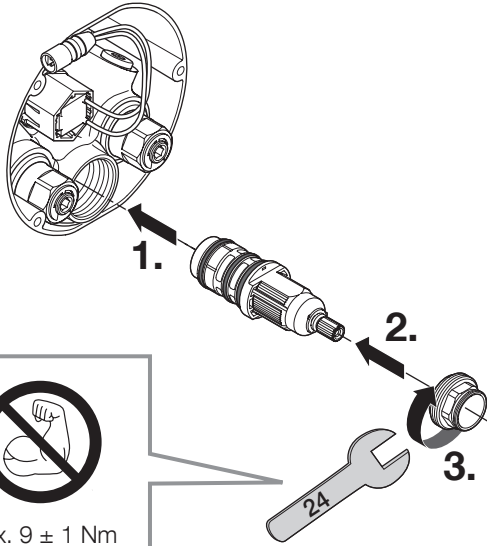
5
ab



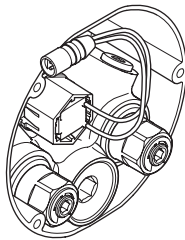
5
cd

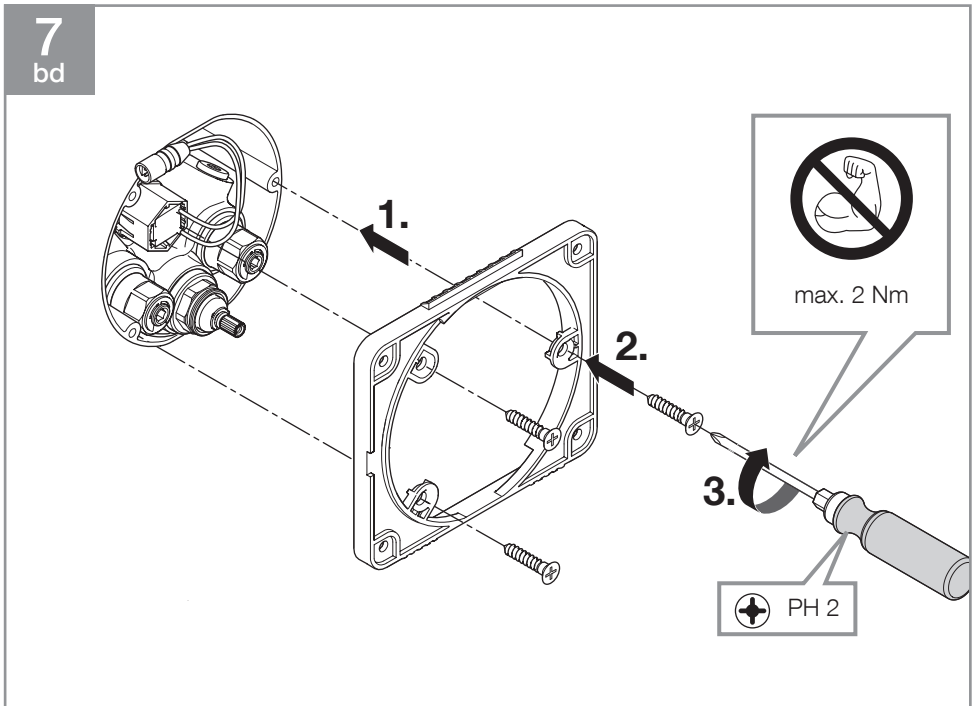
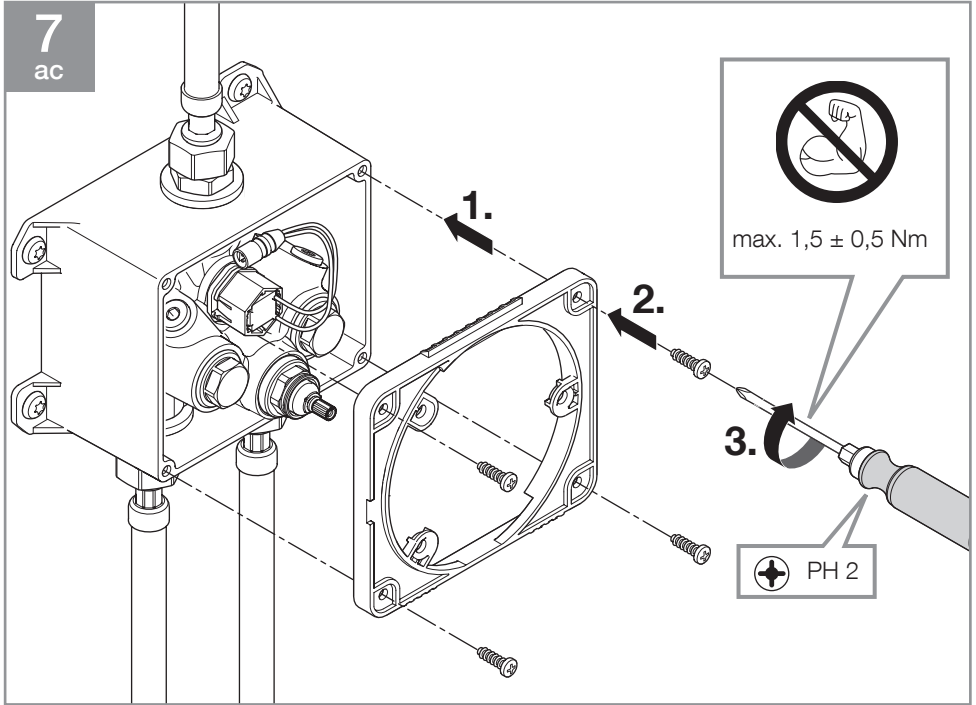


6
ab

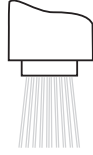
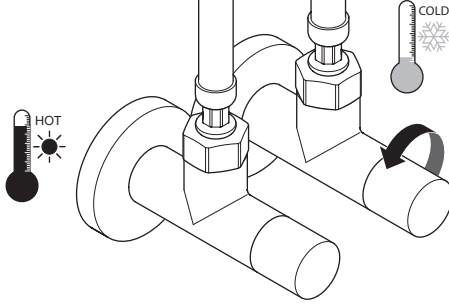


6
cd

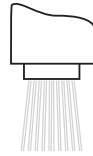
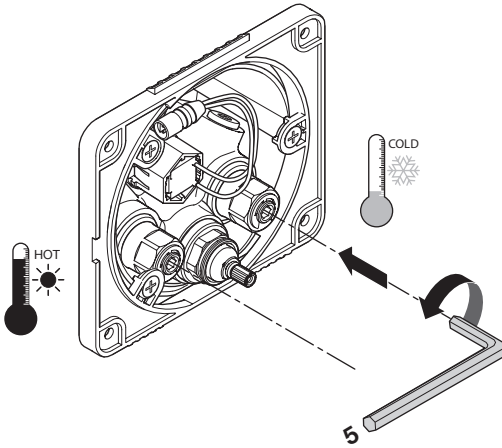




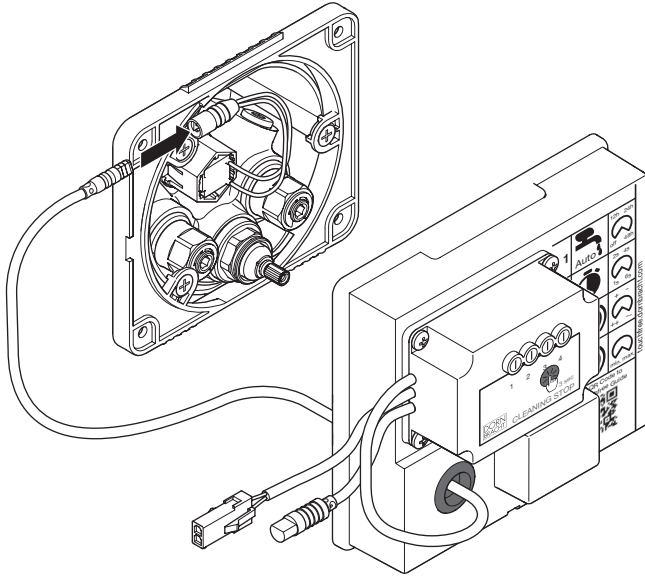
8
ac



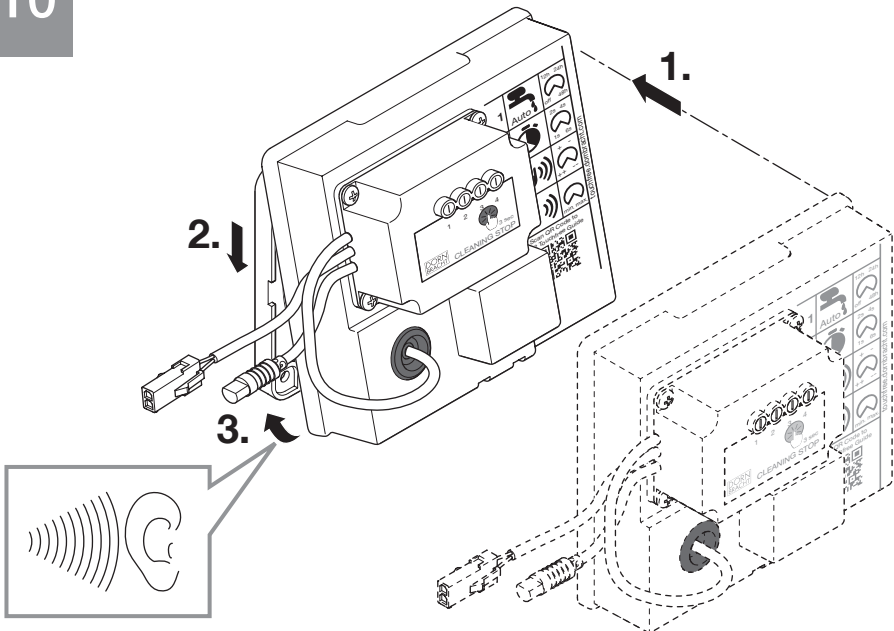
8
bd

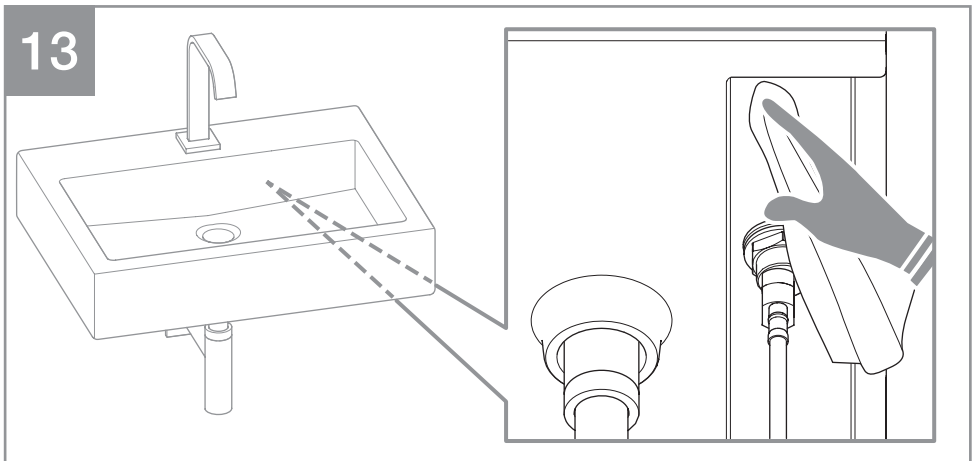
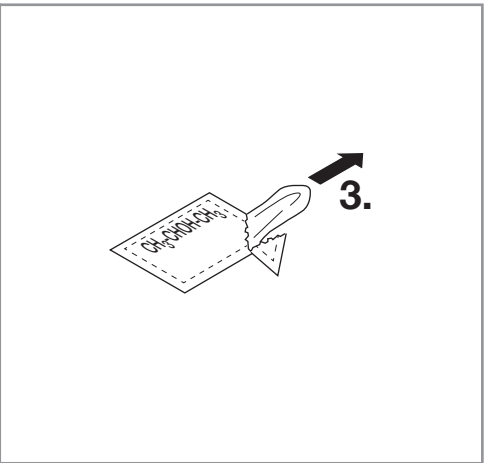
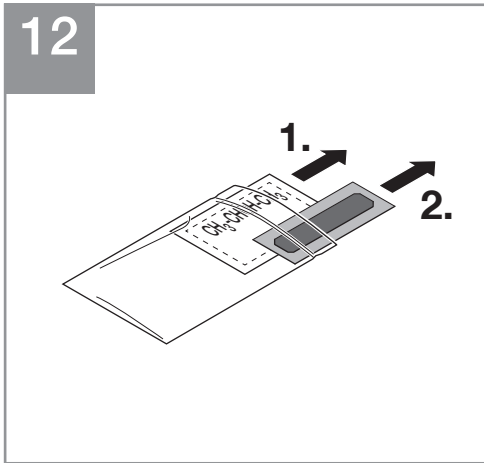
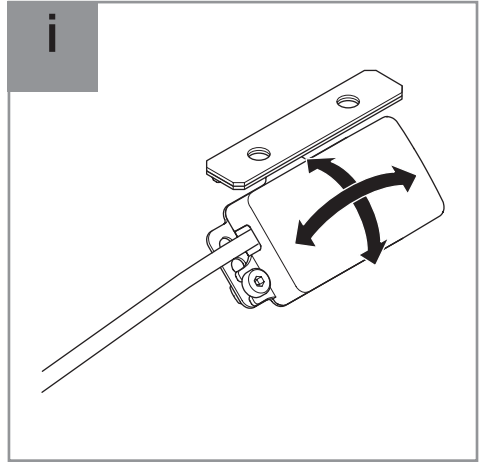
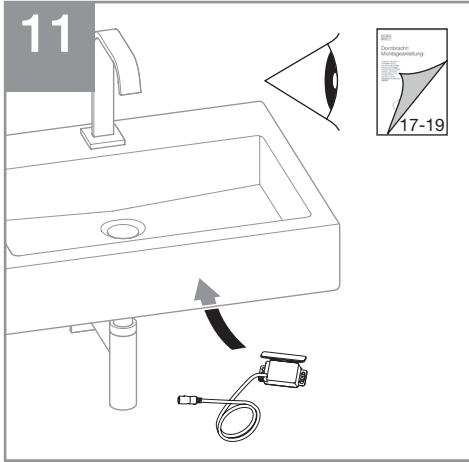


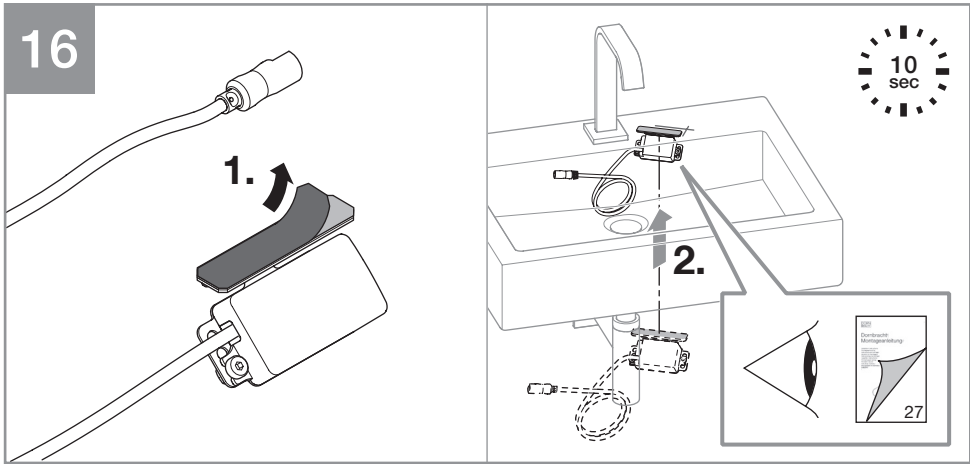
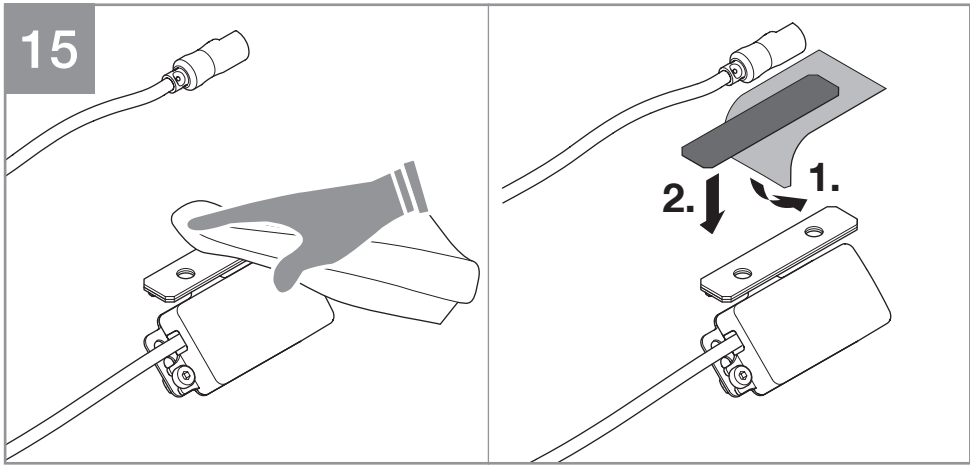
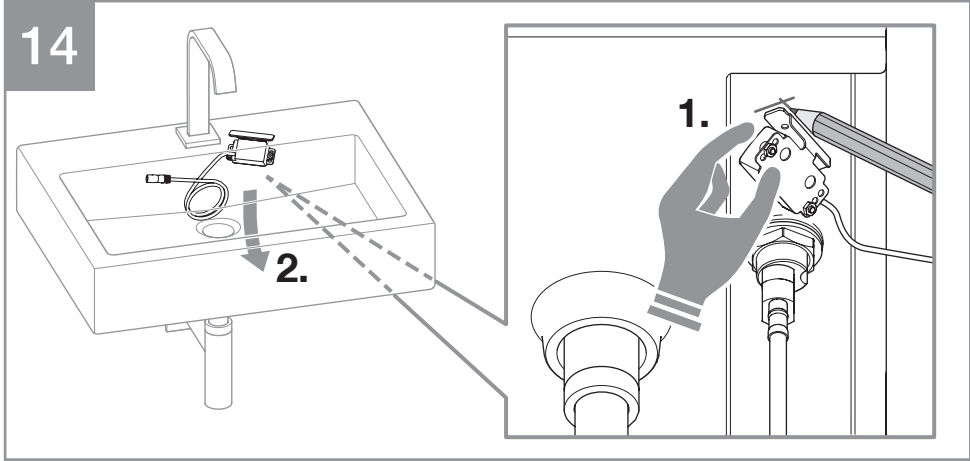
9



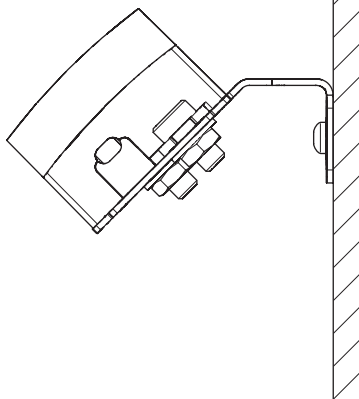
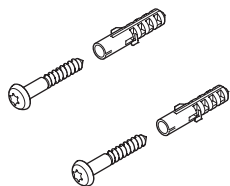
10



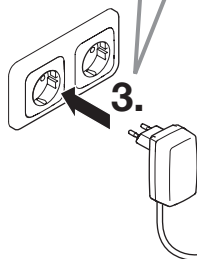
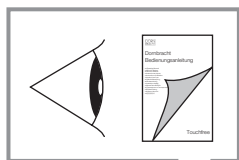
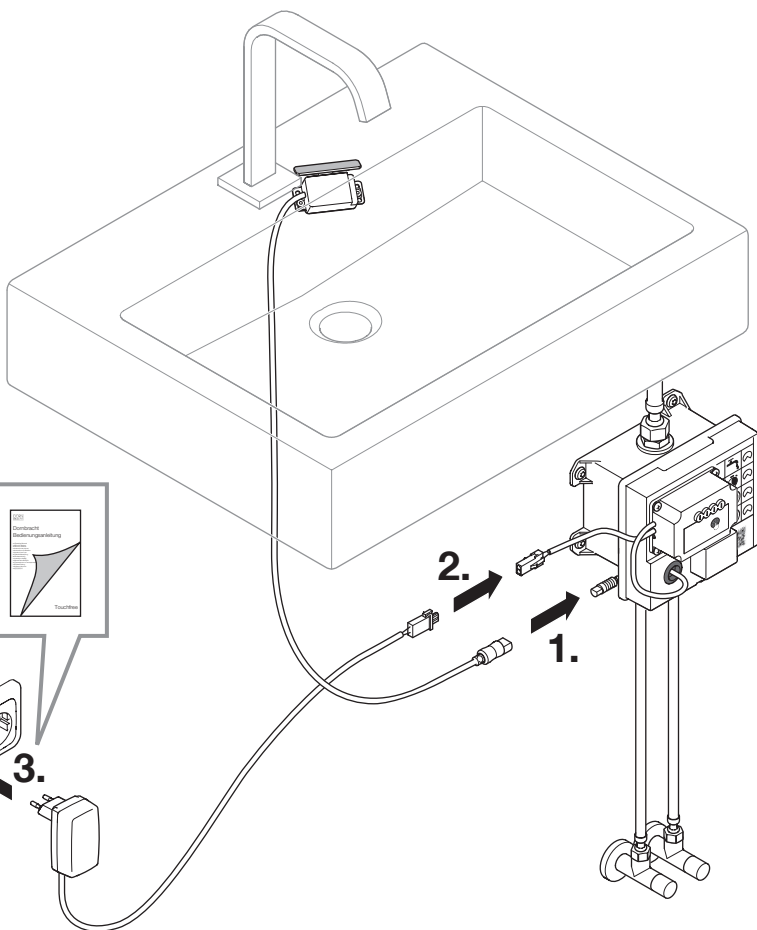


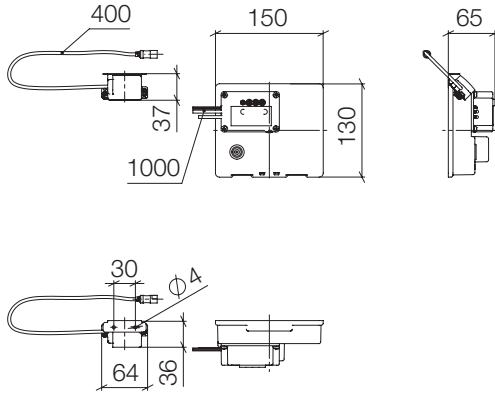


i



17





mm

DE Betriebsbedingungen

Kaltwassertemperatur	5 - 25 °C
Warmwassertemperatur	55 - 65 °C
Warmwassertemperatur	60 °C
Thermische Desinfektion (3 - 10 Min.)	≤ 70 °C
Zulässiger Fließdruck	1 - 5 bar
Empfohlener Fließdruck	3 bar

Ein Druckminderer ist bauseits in der Hauptleitung hinter dem Wasserzähler einzubauen, um bei einem Ruhedruck über 5 bar die Geräuschwerte der Geräuschkategorie einzuhalten.

Bei Kombination mit Durchlauferhitzern ist die Mindestdurchflussmenge der Sicherheitsabschaltung zu berücksichtigen.

Beachten Sie die Herstellerhinweise des Durchlauferhitzers.

Elektrotechnische Daten

Nennspannung	100 - 240 V AC
Eingangsfrequenz	50 - 60 Hz
Ausgangsspannung	12 V DC
Nennleistung	5 W
Schutzart	IP X4
Sensordfrequenz	5.785 - 5.815 MHz

HINWEIS!

Geräte mit gleicher Frequenz können gegenseitig ihre Funktion stören.

Zulässige Umgebungstemperatur	5 - 35 °C
Lagerung	5 - 35 °C
Staubfrei und trocken lagern.	

GB Operating conditions

Cold water temperature	5 - 25 °C
Hot water temperature	55 - 65 °C
Recommended water temperature	60 °C
Thermal disinfection (3 - 10 Min.)	≤ 70 °C
Permissible flow pressure	1 - 5 bar
Recommended flow pressure	3 bar

The customer has to provide a pressure reducer in the main line downstream of the water meter to comply with the noise levels according to the noise class at a resting pressure above 5 bar.

If combined with continuous-flow heaters, the minimum flow volume of the safety shut-off has to be considered.

Observe the manufacturer's instructions for the continuous-flow heater.

Electrotechnical Data

Rated voltage	100 - 240 V AC
Input frequency	50 - 60 Hz
Output voltage	12 V DC
Rated power	5 W
Degree of protection	IP X4
Sensor frequency	5,785 - 5,815 MHz

NOTICE!

Devices with the same frequency can interfere with each other's functions.

Permissible Ambient Temperature	5 - 35 °C
Storage	5 - 35 °C
Store somewhere dust-free and dry!	

NL Voorwaarden voor het gebruik

Koudwatertemperatuur	5 - 25 °C
Warmwatertemperatuur	55 - 65 °C
Aanbevolen warmwatertemperatuur	60 °C
Thermische desinfectie (3 - 10 Min.)	≤ 70 °C
Toegestane dynamische druk	1 - 5 bar
Aanbevolen dynamische druk	3 bar

Om bij een druk in rust van meer dan 5 bar de grenzen van de geluidsklasse aan te houden moet er een drukregelaar in de toevoerleiding worden aangebracht.

Bij een combinatie met een doorstroomgeiser moet rekening worden gehouden met de minimum hoeveelheid doorstromend water van de veiligheidsschakelaar.

Neem de instructies van de producent van de doorstroomgeiser in acht.

Elektrotechnische gegevens

Nominale spanning	100 - 240 V AC
Ingangsfrequentie	50 - 60 Hz
Uitgangsspanning	12 V DC
Nominaal vermogen	5 W
Veiligheidsklasse	IP X4
Sensorfrequentie	5.785 - 5.815 MHz



OPMERKING!

Apparaten met gelijke frequentie kunnen elkaars functie storen.

Toegestane omgevingstemperatuur	5 - 35 °C
Opslag	5 - 35 °C
Stofvrij en droog opslaan.	

FR Conditions d'utilisation

Température de l'eau froide	5 à 25 °C
Température de l'eau chaude	55 à 65 °C
Température de l'eau chaude recommandée	60 °C
Désinfection thermique (3 - 10 Min.)	≤ 70 °C
Pression dynamique admissible	1 à 5 bar
Pression d'écoulement recommandée	3 bar

Un réducteur de pression doit être monté sur site dans la conduite principale derrière le compteur d'eau afin de respecter, en cas de pression statique supérieure à 5 bar, les niveaux sonores de la catégorie correspondante.

En cas d'installation combinée avec un chauffe-eau instantané, le débit d'eau minimal de la coupure de sécurité doit être pris en compte. Observez les consignes du fabricant du chauffe-eau instantané.

Caractéristiques électrotechniques

Tension nominale	100 - 240 V CA
Fréquence d'entrée	50 - 60 Hz
Tension de sortie	12 V CC
Puissance nominale	5 W
Indice de protection	IP X4
Fréquence du capteur	5 785 - 5 815 MHz



REMARQUE !

Les appareils de même fréquence peuvent perturber mutuellement leur fonctionnement.

Température ambiante admissible	5 - 35 °C
Stockage	5 - 35 °C
Stocker dans un endroit sec et à l'abri de la poussière.	

IT Condizioni di funzionamento

Campo dell' temperatura	
acqua fredda	5 - 25 °C
Temperatura dell' acqua calda	55 - 65 °C
Temperatura dell' acqua	
calda consigliata	60 °C
Disinfezione termica (3 - 10 Min.)	≤ 70 °C
Pressione idraulica	
dinamica ammissibile	1 - 5 bar
Pressione idraulica consigliata	3 bar

Un riduttore di pressione deve essere montato a cura del cliente nella condotta principale, dietro il contatore dell' acqua, per contenere i valori relativi alla rumorosità entro la classe di rumore, in caso di pressione statica superiore a 5 bar.

Utilizzando l' apparecchio in combinazione con scaldacqua istantanei, è indispensabile tener conto della portata minima del disinserimento di sicurezza.

Attenersi alle indicazioni del costruttore dello scaldacqua istantaneo.

Dati elettrotecnici

Tensione nominale	100 - 240 V AC
Frequenza di ingresso	50 - 60 Hz
Tensione di uscita	12 V DC
Potenza nominale	5 W
Tipo di protezione	IP X4
Frequenza del sensore	5.785 - 5.815 MHz



AVVISO!

Apparecchi con la stessa frequenza possono interferire tra loro.

Temperatura ambiente ammissibile	5 - 35 °C
Immagazzinaggio	5 - 35 °C
Immagazzinare in ambienti senza polvere e asciutti.	

ES Condiciones de operación

Temperatura de agua fría	5 - 25 °C
Temperatura de agua caliente	55 - 65 °C
Temperatura de agua	
caliente recomendada	60 °C
Desinfección térmica (3 - 10 Min.)	≤ 70 °C
Presión hidráulica permitida	1 - 5 bar
Presión hidráulica recomendada	3 bar

Se deberá prever en la obra la instalación de una válvula reductora de la presión en la tubería general detrás del contador del agua, para mantener los valores de ruido de la clase de ruido en el caso de una presión de reposo superior a 5 bar.

En caso de combinación con calentadores de agua continuos se deberá considerar el caudal mínimo de la desconexión de seguridad. Respete las indicaciones del fabricante del calentador de agua continuo.

Datos electrotécnicos

Tensión nominal	100 - 240 V AC
Frecuencia de entrada	50 - 60 Hz
Voltaje de salida	12 V DC
Potencia nominal	5 W
Tipo de protección	IP X4
Frecuencia de sensor	5.785 - 5.815 MHz



¡AVISO!

Los aparatos con la misma frecuencia pueden interferirse mutuamente en sus funciones.

Temperatura ambiente permitida	5 - 35 °C
Almacenamiento	5 - 35 °C
Almacenar en un lugar seco y sin polvo.	

us Operating conditions

Cold water temperature	41 - 77 °F
Hot water temperature	131 - 149 °F
Recommended water temperature	140 °F
Thermal disinfection (3 - 10 Min.)	≤ 158 °F
Permissible flow pressure	15 - 73 psi
Maximum flow pressure	73 psi
Recommended flow pressure	45 psi

The customer has to provide a pressure reducer in the main line downstream of the water meter to comply with the noise levels according to the noise class at a resting pressure above 5 bar / 73psi.

If combined with continuous-flow heaters, the minimum flow volume of the safety shut-off has to be considered.

Observe the manufacturer's instructions for the continuous-flow heater.

Electrotechnical Data

Rated voltage	100 - 240 V AC
Input frequency	50 - 60 Hz
Output voltage	12 V DC
Rated power	5 W
Degree of protection	IP X4
Sensor frequency	5,785 - 5,815 MHz



NOTICE!

Devices with the same frequency can interfere with each other's functions.

Permissible Ambient Temperature	41 - 95 °F
Storage	41 - 95 °F

Store somewhere dust-free and dry!

se Driftsvillkor

Kallvattentemperatur	5 - 25 °C
Varmvattentemperatur	55 - 65 °C
Rekommenderad varmvattentemperatur	60 °C
Termisk desinfektion (3 - 10 Min.)	≤ 70 °C
Tillåtet flödestryck	1 - 5 bar
Rekommenderat flödestryck	3 bar

En trycksänkare ska monterats in i huvudledningen efter vattenmätaren för överensstämmelse med bullervärdena vid ett vilotryck över 5 bar.

Vid en kombination med genomströmningsberedare ska den minsta flödesmängden för säkerhetsavstängningen beaktas.

Följ anvisningarna från tillverkaren av genomströmningsberedaren.

Elektrotekniska data

Märkspänning	100 - 240 V AC
Ingångsfrekvens	50 - 60 Hz
Utgångsspänning	12 V DC
Märkeffekt	5 W
Kapslingsklass	IP X4
Sensornfrekvens	5.785 - 5.815 MHz



MEDDELANDE!

Utrustningar med samma frekvens kan störa varandras funktioner ömsesidigt.

Tillåten omgivningstemperatur	5 - 35°C
Förvaring	5 - 35°C

Förvaras dammfritt och torrt.

cz Provozní podmínky

Teplota studené vody	5 - 25 °C
Teplota teplé vody	55 - 65 °C
Doporučená teplota teplé vody	60 °C
Teplotná dezinfekce (3 - 10 Min.)	≤ 70 °C
Přípustný proudový tlak	1 - 5 barů
Doporučený hydraulický tlak	3 barů

Nutné instalovat do hlavního potrubí za vodoměr redukci tlaku, aby se při klidovém tlaku nad 5 bar udržovaly hodnoty hluku v rámci dané třídy ochrany.

Při kombinaci s průtokovými ohřivači je třeba zohlednit minimální průtok bezpečnostního vypínání.

Řiďte se podle pokynů výrobce průtokového ohřivače.

Elektrotechnické údaje

Jmenovité napětí	100 - 240 V/AC
Vstupní frekvence	50 - 60 Hz
Výstupní napětí	12 V/DC
Jmenovitý výkon	5 W
Stupeň el. krytí	IP X4
Frekvence senzoru	5 785 - 5 815 MHz

UPOZORNĚNÍ!

Přístroje se stejnou frekvencí se mohou navzájem rušit.

Přípustná okolní teplota	5 - 35 °C
Uskladnění	5 - 35 °C
Skladujte v suchém a bezprašném prostředí.	

PL Warunki robocze

Temperatura wody zimnej	5 - 25 °C
Temperatura wody ciepłej	55 - 65 °C
Zalecana temperatura wody ciepłej	60 °C
Termiczna dezynfekcja (3 - 10 Min.)	≤ 70 °C
Dopuszczalne ciśnienie hydrauliczne	1 - 5 bar
Zalecane ciśnienie hydrauliczne	3 bar

Zawór redukcyjny należy zainstalować na przewodzie głównym za licznikiem wody, aby w wypadku ciśnienia powyżej 5 bar zachować wymagany poziomy szumów.

W razie kombinacji z przepływowymi podgrzewaczami wody należy uwzględnić minimalną ilość przepływu dla wyłącznika bezpieczeństwa. Przestrzegać wskazówek producenta przepływowego podgrzewacza wody.

Dane elektrotechniczne

Napięcie znamionowe	100 - 240 V AC
Częstotliwość wejściowa	50 - 60 Hz
Napięcie wyjściowe	12 V DC
Moc znamionowa	5 W
Klasa ochrony	IP X4
Częstotliwość czujnika	5.785 - 5.815 MHz

WSKAZÓWKA!

Urządzenia o tych samych częstotliwościach mogą powodować wzajemne zakłócenia.

Dopuszczalna temperatura otoczenia	5 - 35 °C
Przechowywanie	5 - 35 °C
Przechowywać w warunkach bezpyłowych i suchych.	

ru Условия эксплуатации

Температурный диапазон холодной воды	5 - 25 °C
Температурный диапазон горячей воды	55 - 65 °C
Рекомендуемая температура горячей воды	
Рекомендуемая температура горячей воды	60 °C
Термическая дезинфекция (3 - 10 мин.)	≤ 70 °C
Допустимый гидравлический напор	1 - 5 бар
Рекомендуемое гидравлическое давление	3 бар

За счетчиком воды заказчик должен установить редукционный клапан с целью соблюдения значений класса шума при полном давлении потока свыше 5 бар. В сочетании с прямоточными подогревателями следует учитывать минимальный расход жидкости аварийного отключения. Соблюдайте указания фирмы-производителя прямоточного подогревателя.

Электротехнические характеристики

Номинальное напряжение	100 - 240 В AC
Частота на входе	50 - 60 Гц
Напряжение на выходе	12 В пост. Тока
Номинальная мощность	5 Вт
Степень защиты	IP X4
Частота датчика	5 785 - 5 815 МГц



УВЕДОМЛЕНИЕ!

Приборы с одинаковой частотой могут вызывать взаимные помехи.

Допустимая температура окружающей среды	5 - 35 °C
Хранение	5 - 35 °C
Хранить в сухом, защищенном от пыли месте.	

cn 运行条件

冷水温度	5 - 25 °C
热水温度	55 - 65 °C
建议热水温度	60 °C
热消毒 (3 - 10 分钟)	≤ 70 °C
允许水流压力	1 - 5 巴
建议水流压力	3 巴

客户须在主管中的水表后方安装减压阀，以保证噪声值在静压力超过 5 bar 时符合噪声等级规定。

与连续直通式加热器合用时，必须考虑到安全断路系统的最低水流量。

请注意连续直通式加热器制造商的各项提示。

电气技术数据

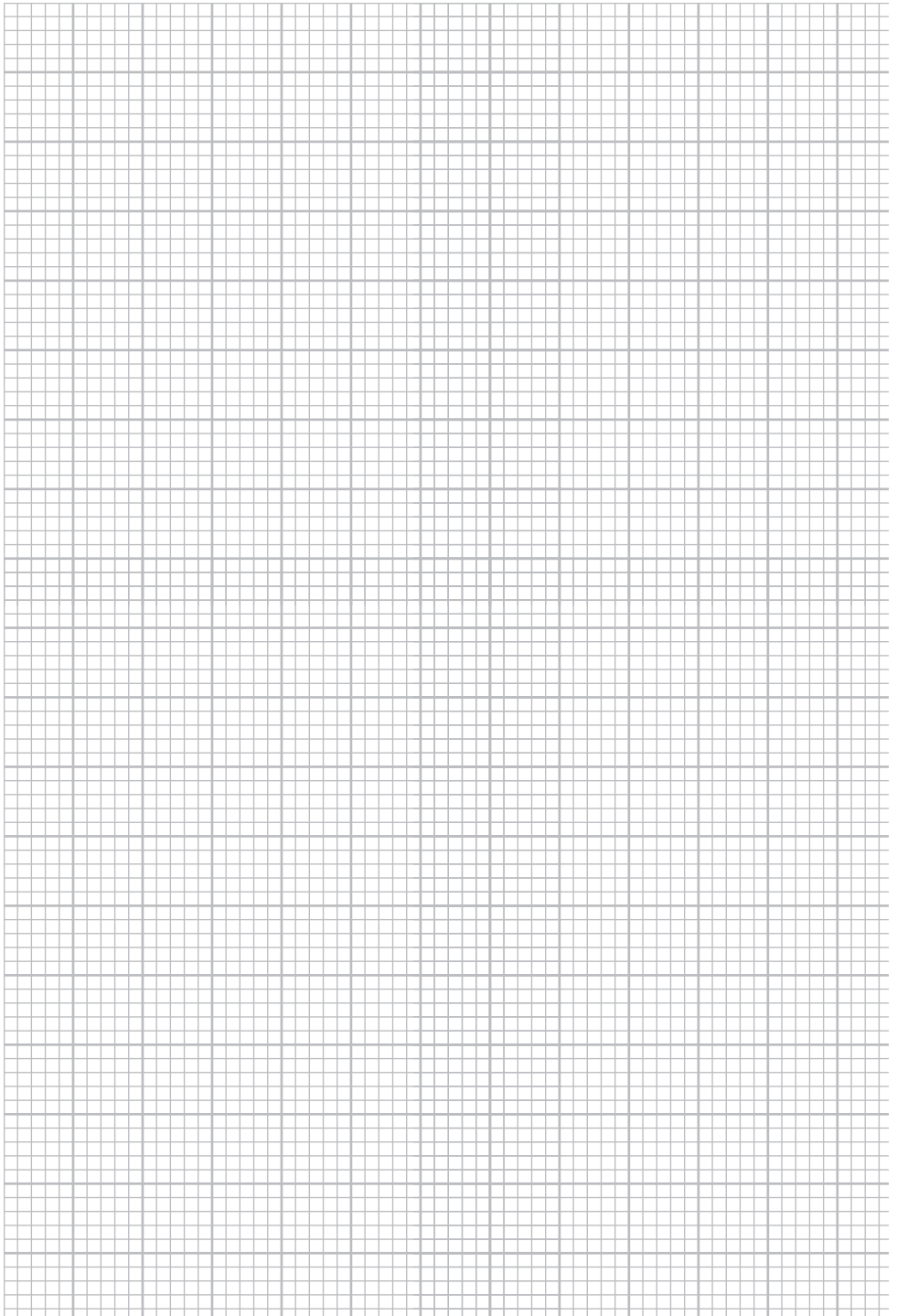
额定电压	100 - 240 V AC
输入频率	50 - 60 Hz
输出电压	12 V DC
额定功率	5 W
防护等级	IP X4/55/66/20
传感器频率	5,785 - 5,815 MHz

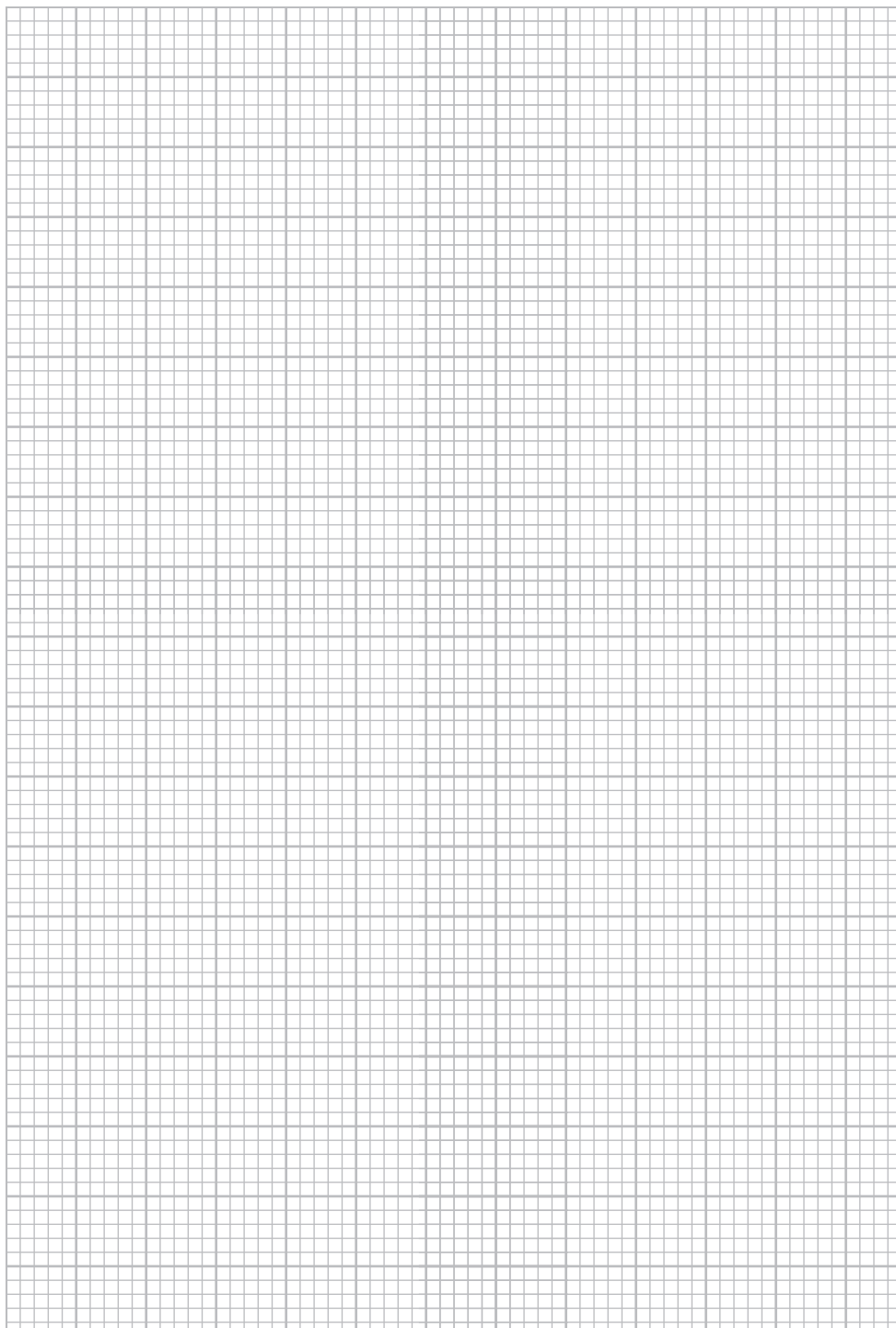


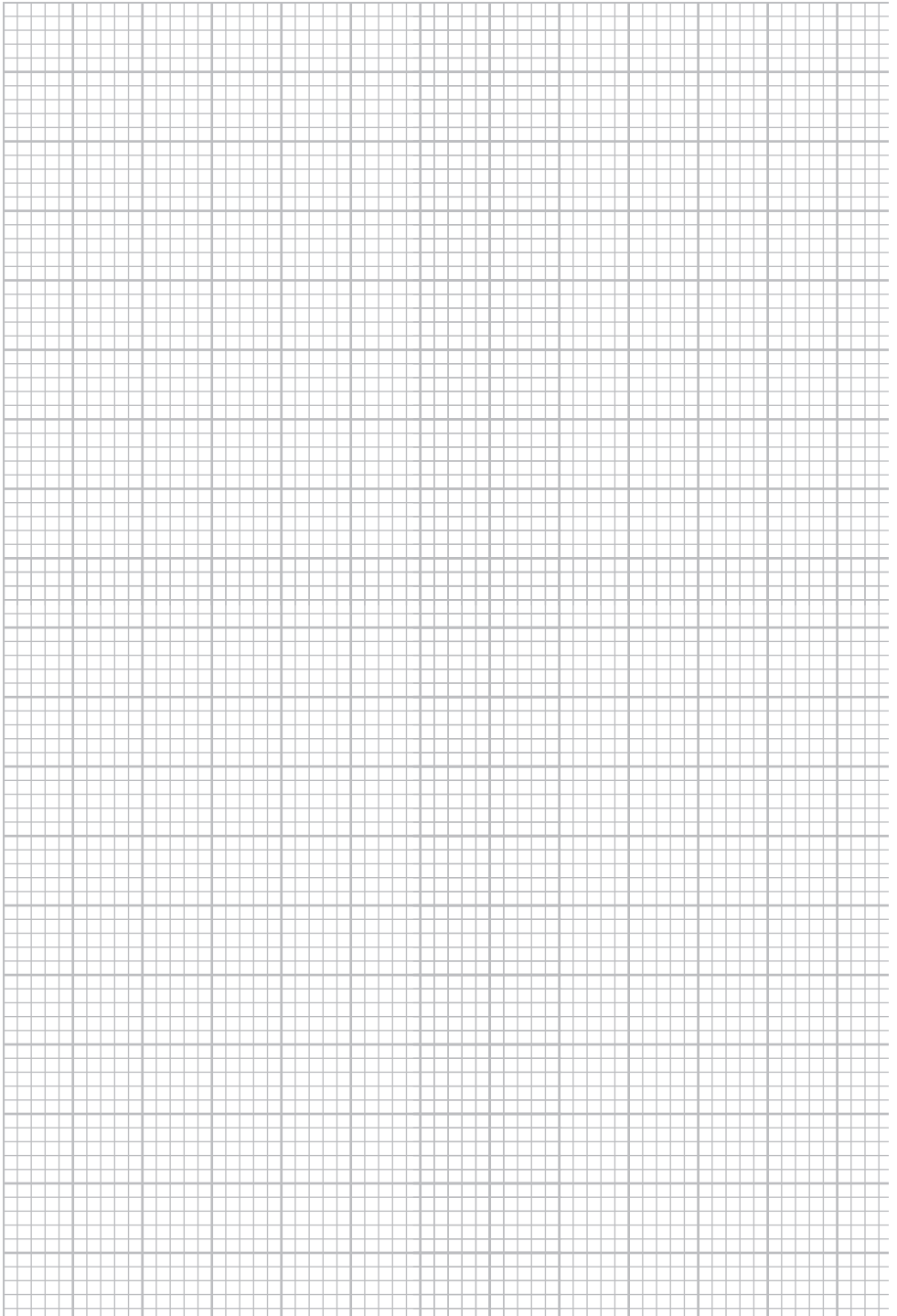
提示！

频率相同的设备之间可能出现功能干扰。

允许环境温度	5 - 35 °C
存储	5 - 35 °C
请在无尘且干燥的场所存储。	







Aloys F. Dornbracht GmbH & Co. KG Armaturenfabrik
Köbbingser Mühle 6, D-58640 Iserlohn
Tel. +49(0)2371433-0, Fax +49(0)2371433-232
mail@dornbracht.de, dornbracht.com

Dornbracht Group

Premium Solutions for Interior Architecture



01 03 46 001 00 / 01.2019