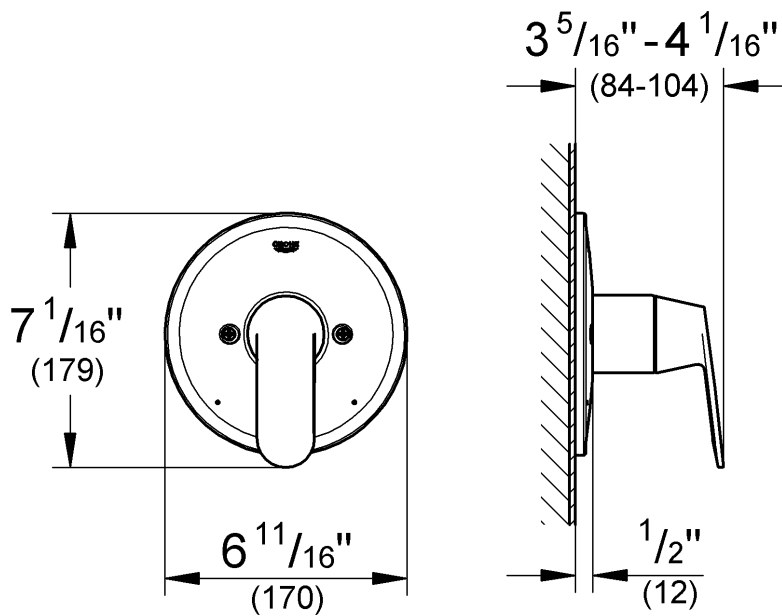
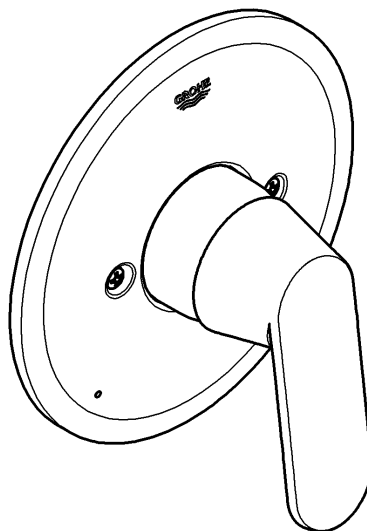




19 411



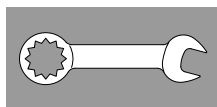
1



6 - 7



2 - 3



7



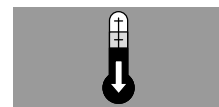
3



8

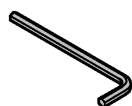
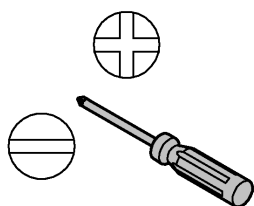
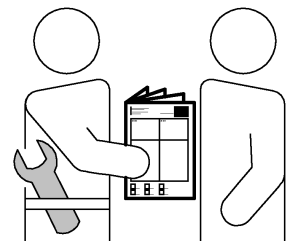
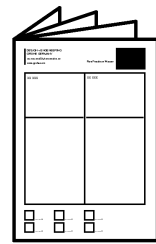
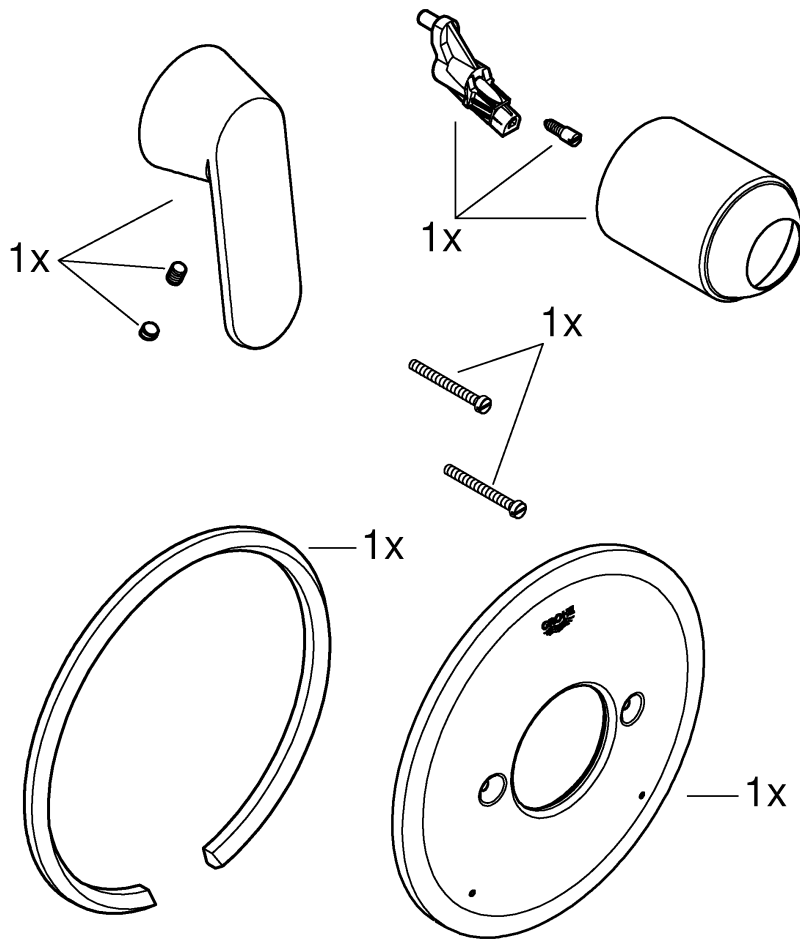


4 - 5

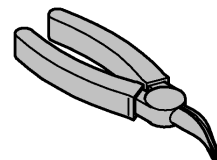
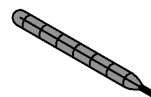
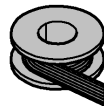


9



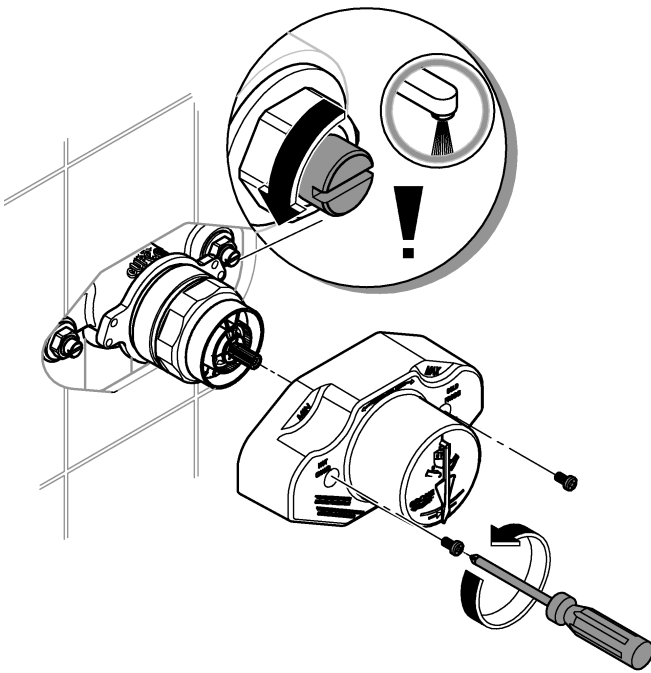


Thread Seal Tape  
Ruban pour joint filetés  
Cinta de roscas

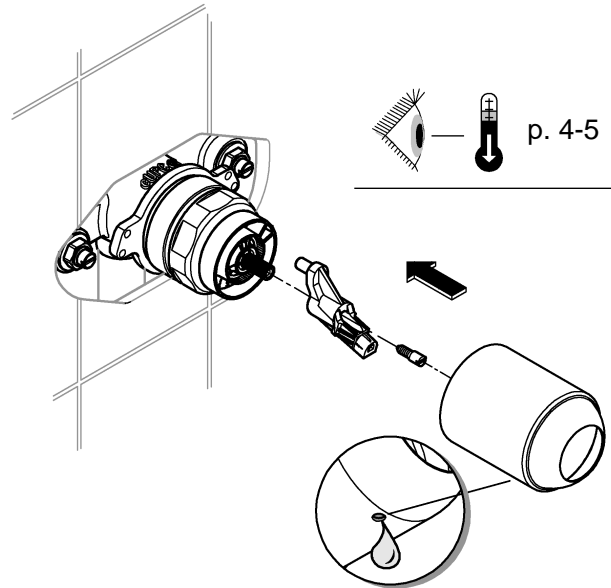




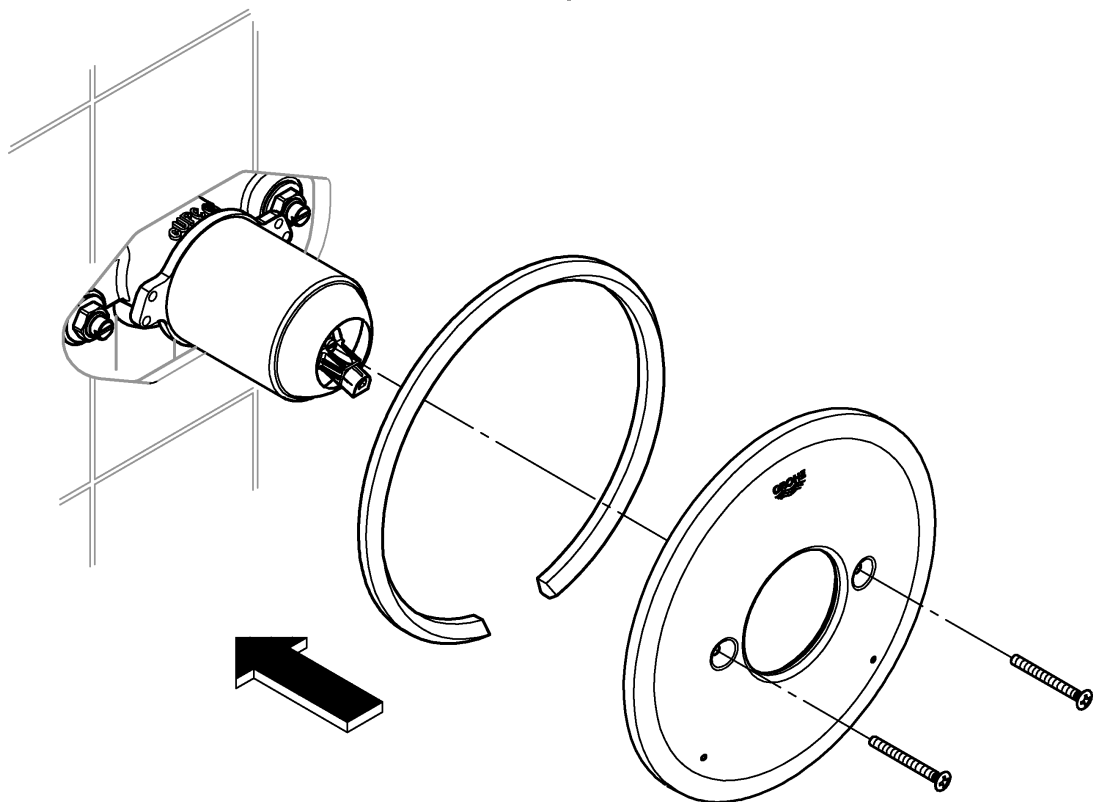
1



2

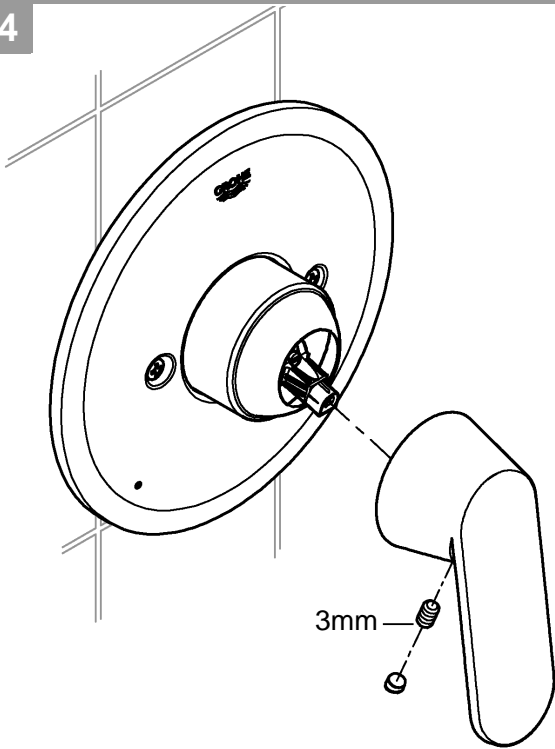


3

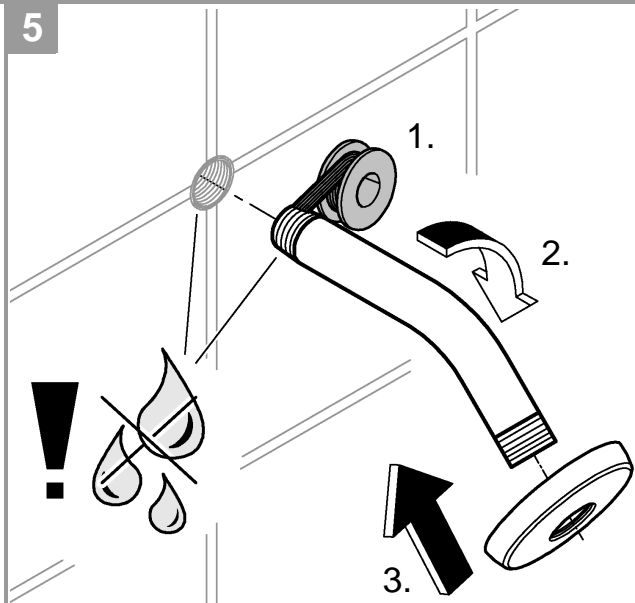




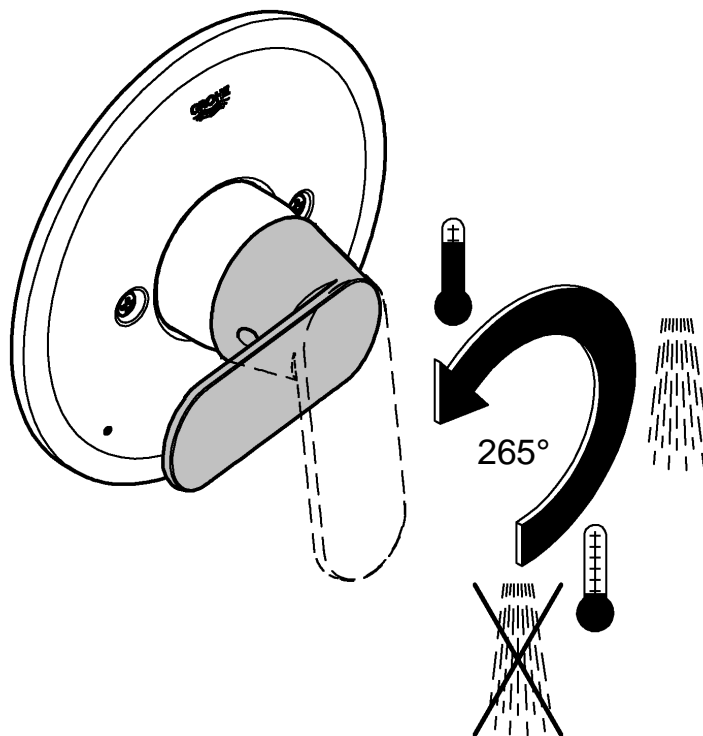
4



5



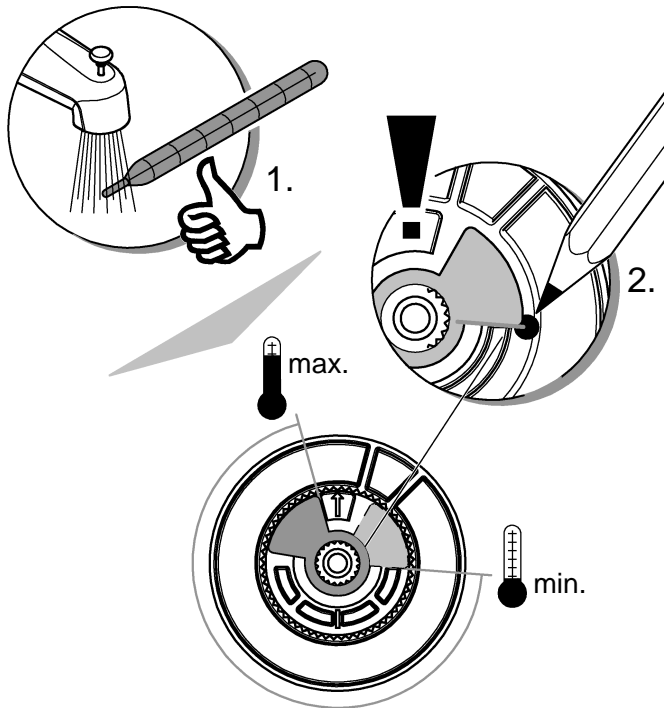
Only for 35 019 and 35 020  
Seulement pour 35 019 et 35 020  
Sólo para 35 019 y 35 020



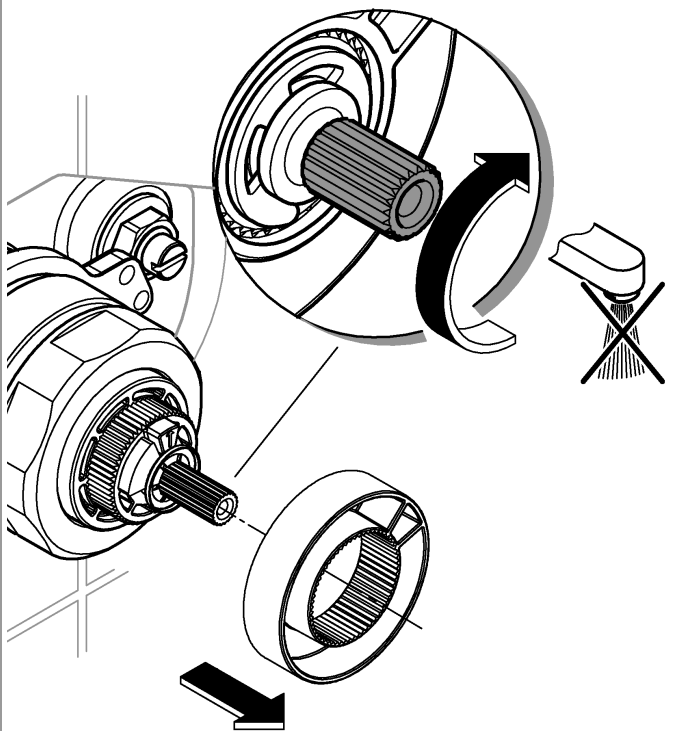




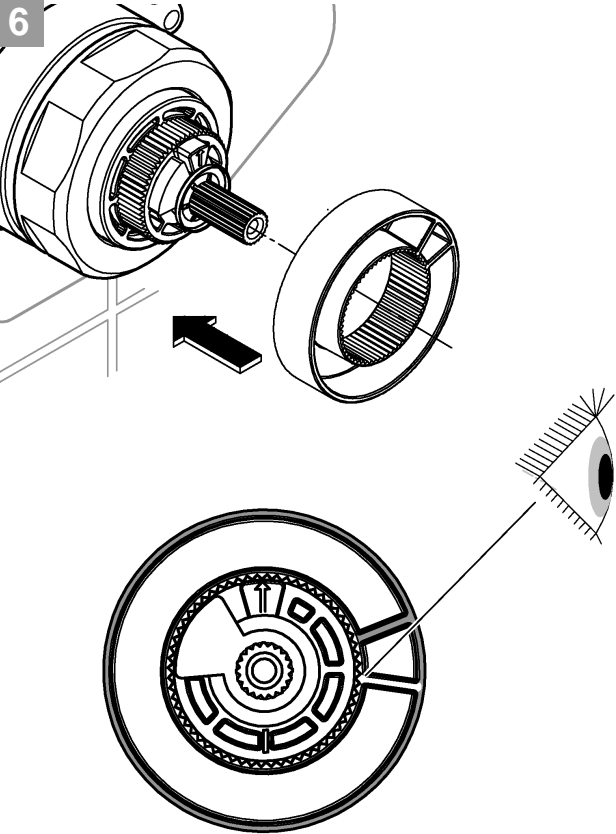
4



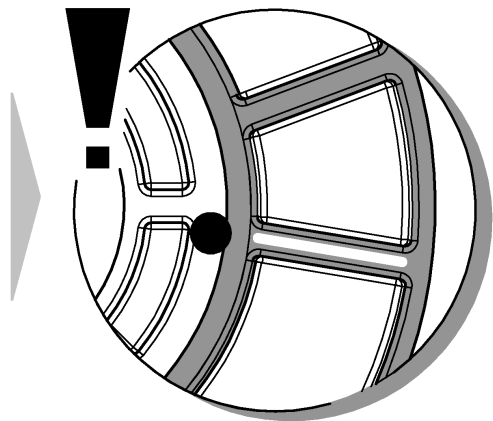
5

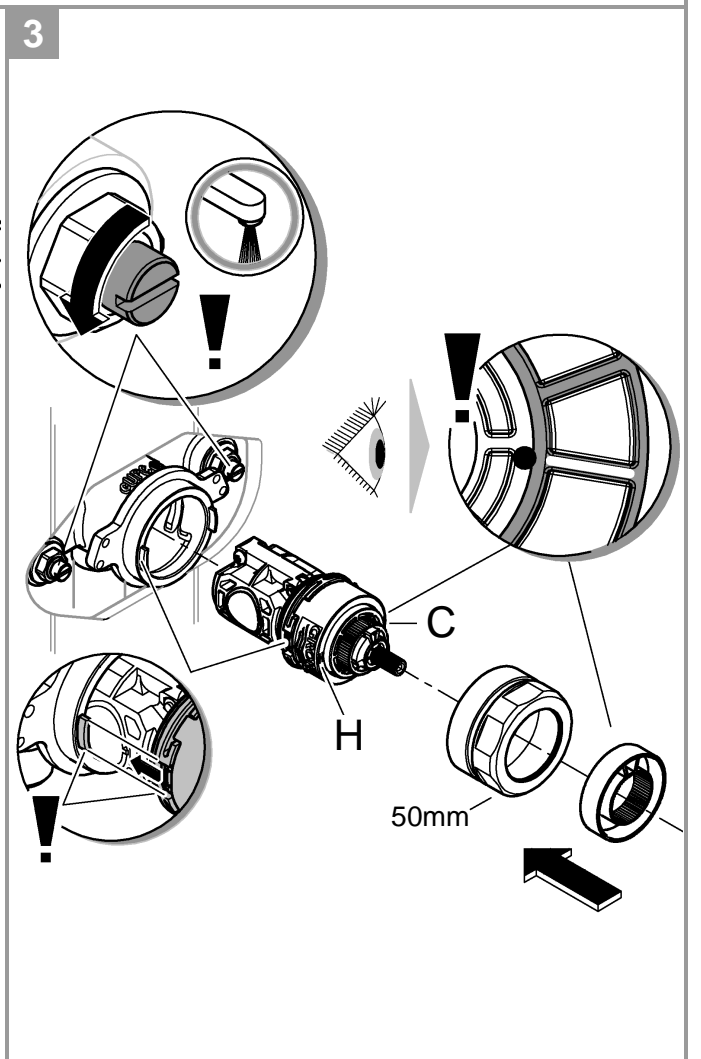
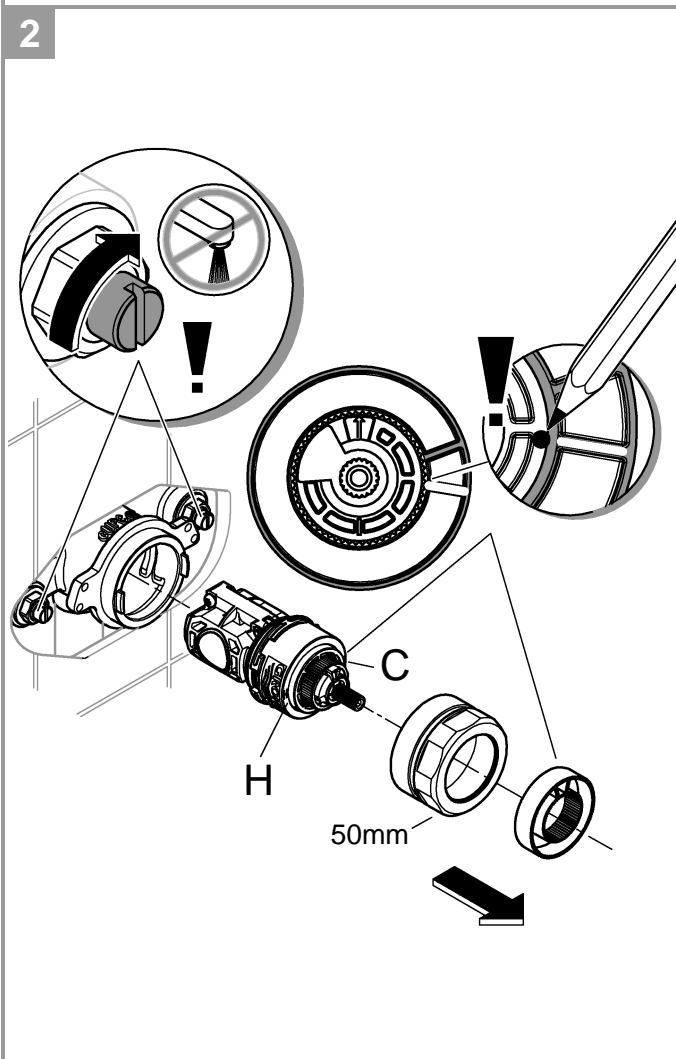
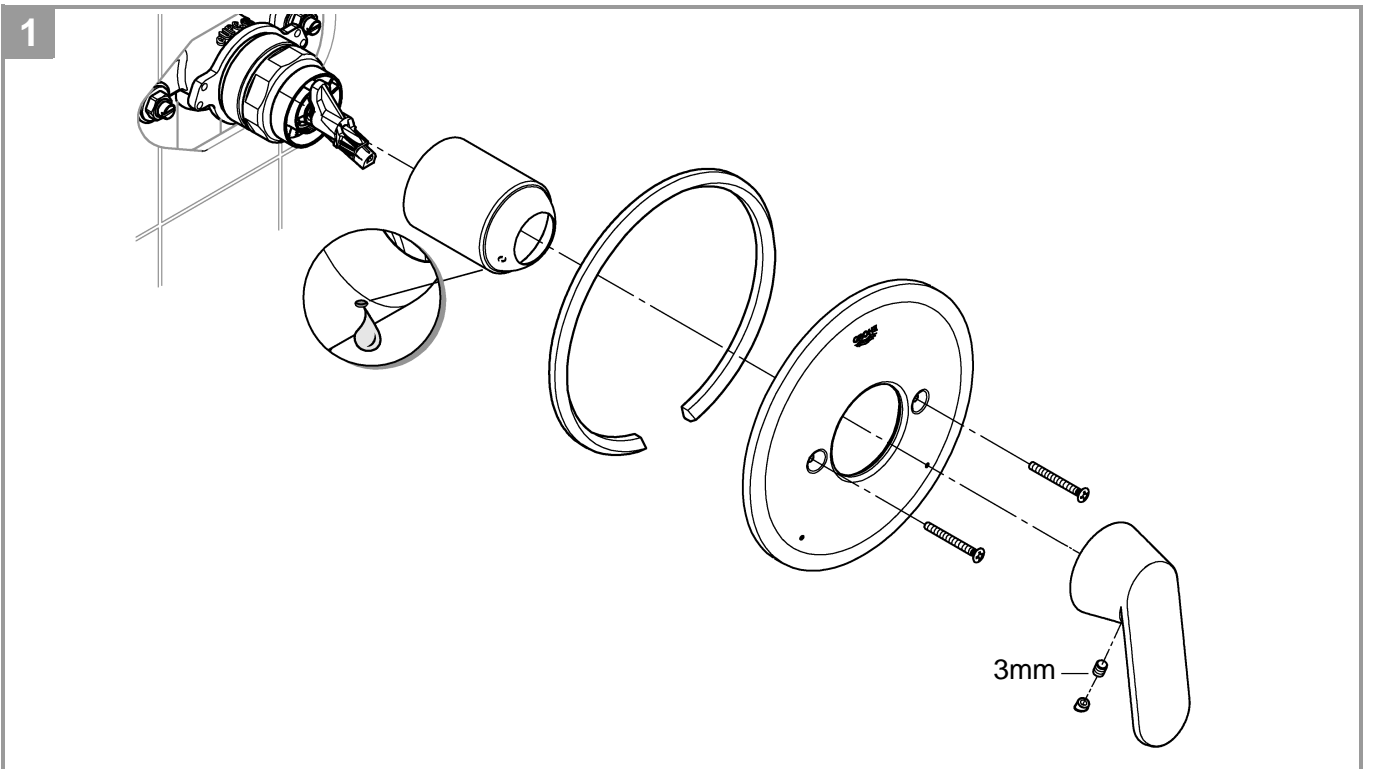


6



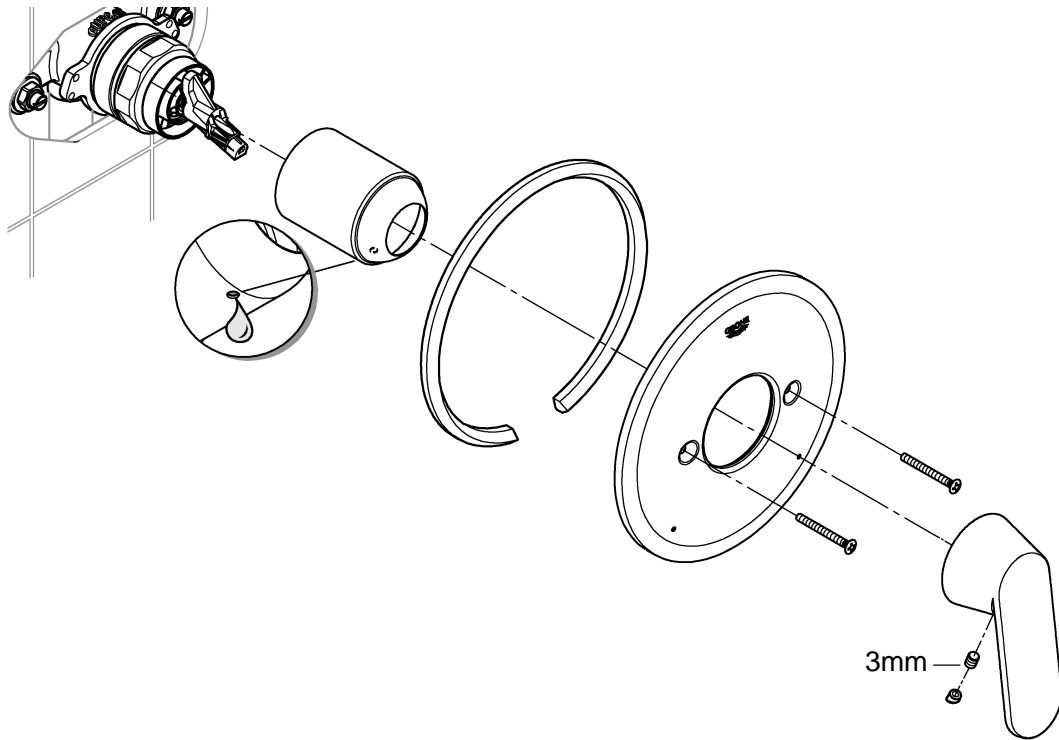
4



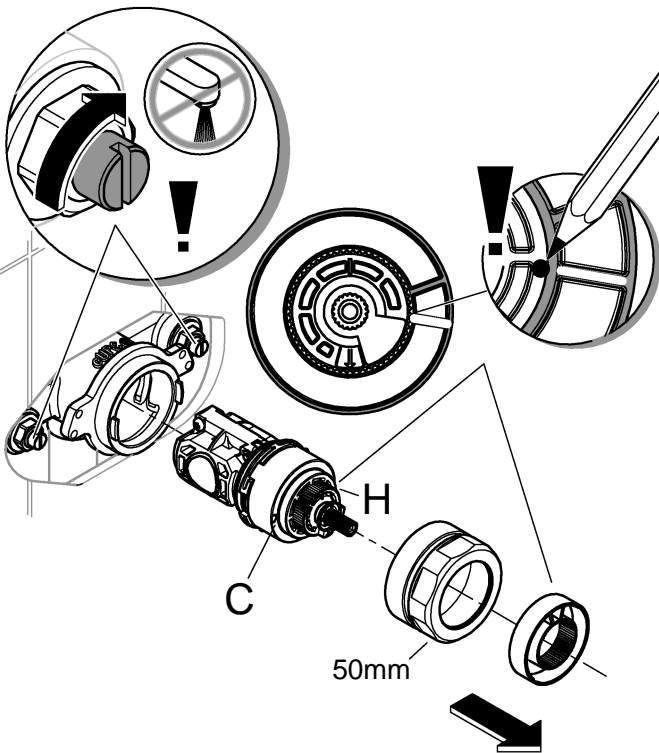




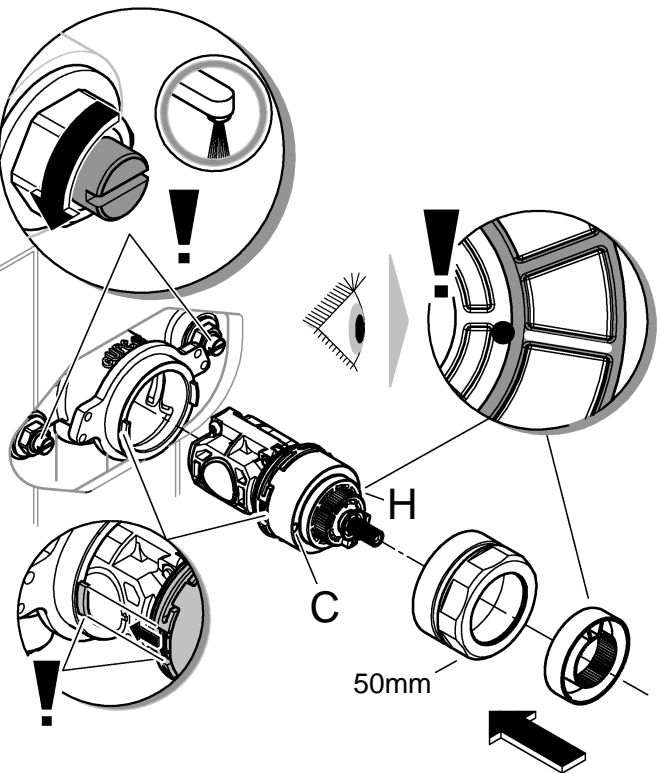
1



2



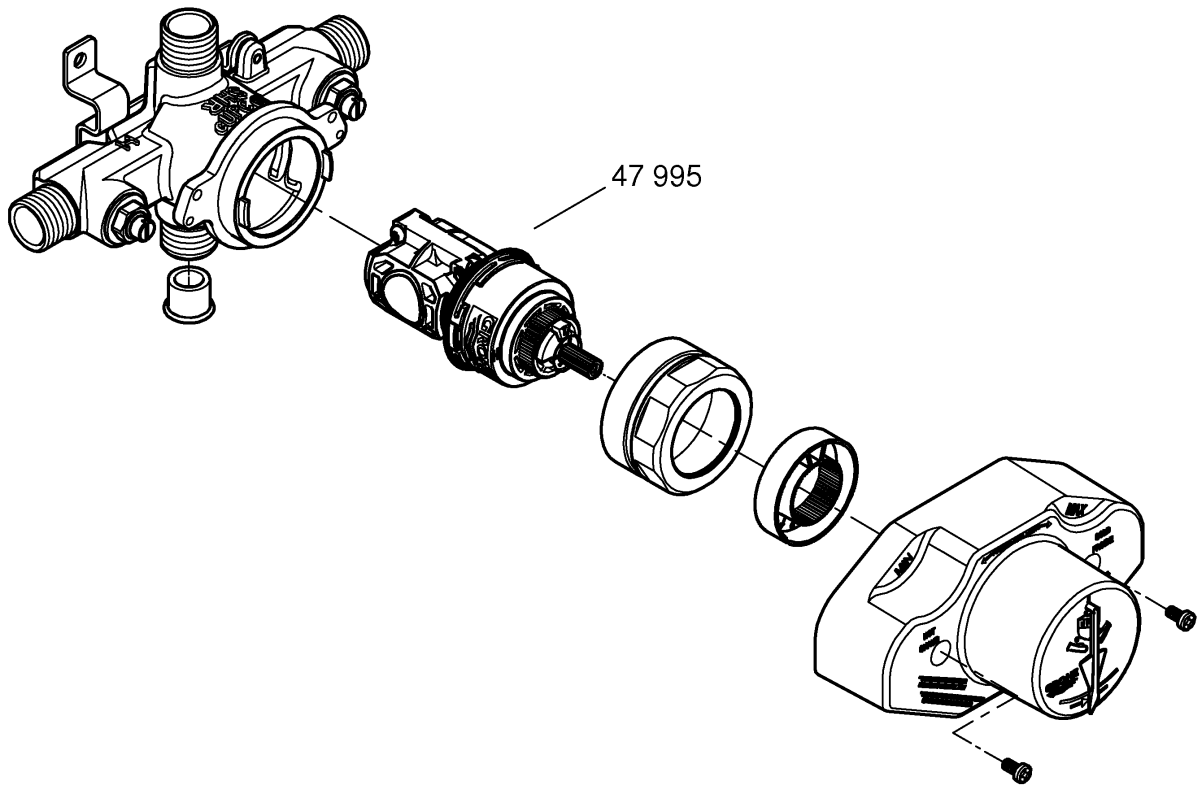
3



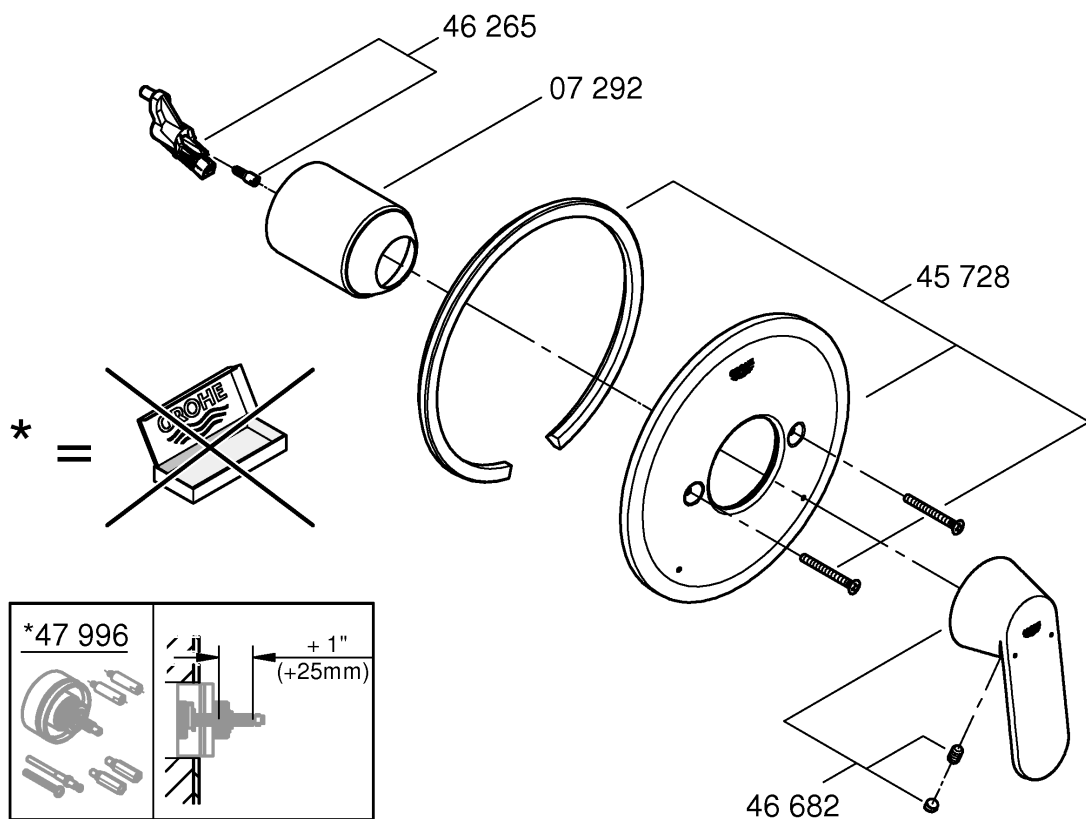




35 015



19 411



## English

**Flush piping system prior and after installation of faucet thoroughly!**

### Winterizing the system

It is recommended that the "pressure balancing cartridge" be removed from the valve casting if the system is to be shut off during the winter.

### Maintenance:

Pull the pressure balancing cartridge out of the valve body noting the location of "H" and "C".

The pressure balancing cartridge must be replaced as a complete unit.

Reassemble in reverse order.

Ensure that the hot "H" and cold "C" markings are on the correct side.

### Notes:

- Major pressure differences between cold and hot water supply should be avoided.
- To be installed according to local codes and regulations.

**Replacement parts**, see page 8 (\* = special accessories).

### Care

Instructions for care of this faucet will be found in the Limited Warranty supplement.

## Français

**Bien rincer les canalisations avant et après l'installation!**

### Hivernisation du système

Il est recommandé de retirer la "cartouche d'équilibrage de pression" du boîtier de robinet si le système doit être fermé pendant l'hiver.

### Maintenance:

Sortir la cartouche d'équilibrage de pression du corps de robinet en notant la position des marques "H" et "C". La cartouche d'équilibrage de pression doit être remplacée en bloc.

Le remontage se fait dans l'ordre inverse.

S'assurer que les marques "H" (chaud) et "C" (froid) sont du bon côté.

### Remarques:

- Il convient d'éviter toute différence de pression importante entre l'alimentation en eau chaude froide et chaude.
- A installer conformément aux prescriptions et réglementations locales.

**Pièces de rechange**, voir page 8 (\* = accessoires spéciaux).

### Entretien

Vous trouverez les instructions d'entretien de ce mitigeur dans le supplément Garantie Limitée.

## Español

**¡Purgar a fondo el sistema de tuberías antes y después de la instalación!**

### Adaptación del sistema a las condiciones invernales

Se recomienda extraer el "cartucho compensador de presión" de la carcasa de la válvula si se corta el suministro del sistema durante el invierno.

### Mantenimiento:

Saque el cartucho compensador de presión existente del cuerpo de la válvula y tome nota de las posiciones de las marcas "H" y "C".

El cartucho compensador de presión constituye una unidad que debe ser cambiada de forma completa.

Para realizar el montaje, proceda siguiendo el orden inverso.

Asegúrese de que agua caliente "H" y agua fría "C" se encuentren en el lado correcto.

### Notas:

- Deberán evitarse las diferencias de presión entre las acometidas del agua fría y del agua caliente.
- A ser instalado conforme a códigos y reglamentos locales.

**Componentes de sustitución**, véase la página 8 (\* = accesorios especiales).

### Cuidados periódicos

En el suplemento Garantía a Limitada encontrará las instrucciones relativas al cuidado de esta batería.

USA

& +1 800 4447643  
us-customerservice@grohe.com

www.grohe.com



CDN

& +1 888 6447643  
info@grohe.ca