

**Bluffton 2 Light Flush Mount****FM396, OL12013****1.2****FEISS®**

EST. 1955

**Ceiling/Outdoor****GENERAL PRODUCT INFORMATION:**

These fixtures are intended to be installed utilizing NEC compliant junction boxes.

This product is safety listed for damp locations.

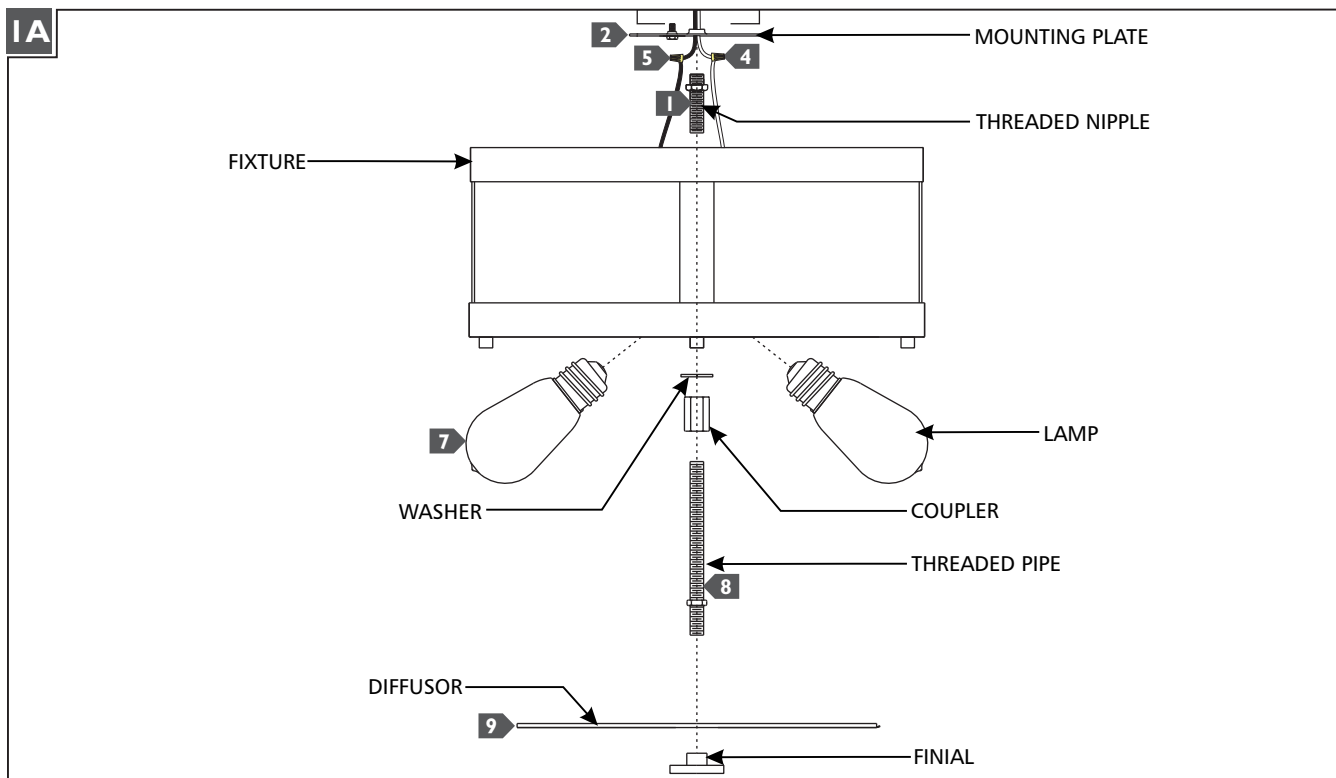
This product may be dimmed with a standard incandescent dimmer.

This instruction shows a typical installation.

**CAUTION - RISK OF FIRE**

This product must be installed in accordance with the applicable installation code by a person familiar with the construction and operation of the product and the hazards involved.

Use minimum 90°C supply conductors.

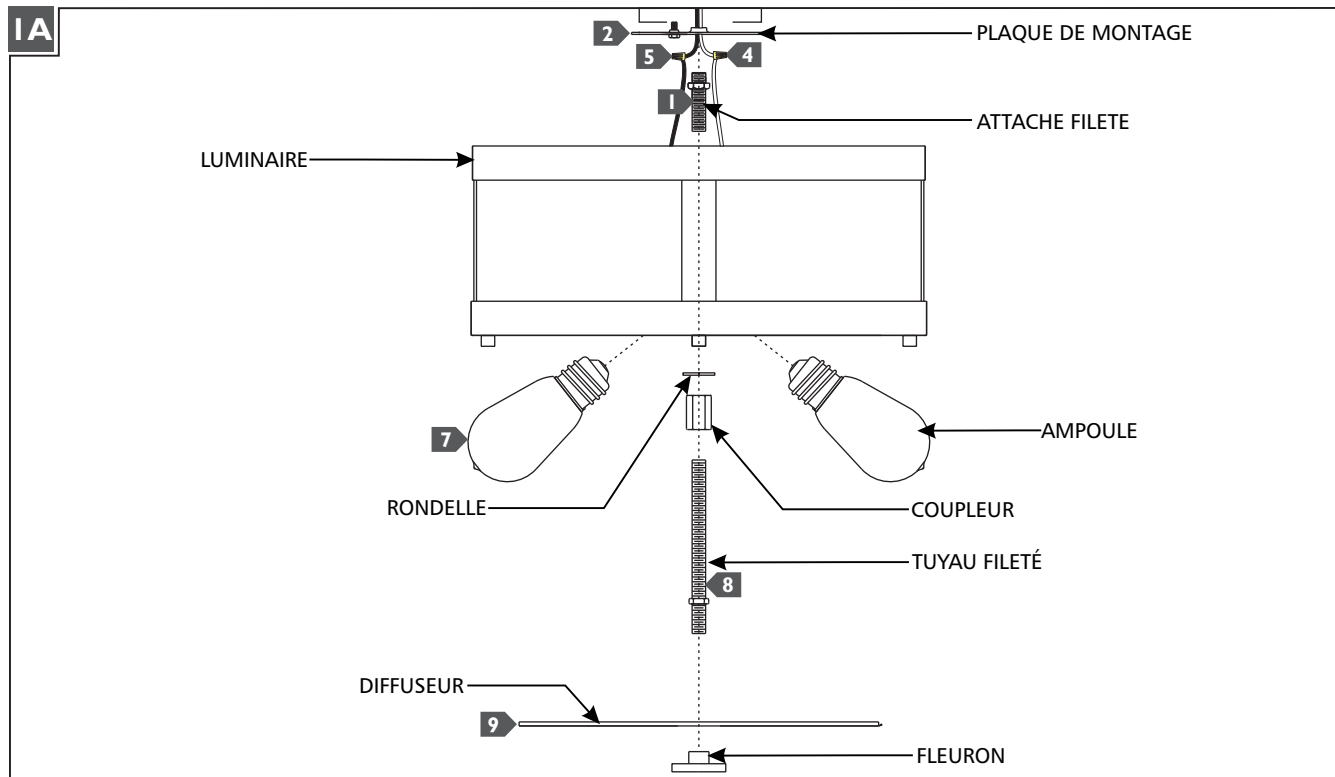


- 1** If necessary, screw the shorter end of the threaded nipple tightly onto the mounting plate.
- 2** Secure the mounting plate to the electrical box with two mounting plate screws.
- 3** Connect the fixture to a suitable ground in accordance to local electrical codes.
- 4** Connect the white fixture wire to the neutral power line wire with a wire nut.
- 5** Connect the black fixture wire to the hot power line wire with a wire nut.
- 6** Place the fixture base and washer over the threaded nipple, then secure them in place by fastening the coupler.
- 7** Screw the lamps into the sockets. Refer to the label on the lamp socket for Max Wattage information.
- 8** Screw the threaded pipe onto the coupler.
- 9** Place the diffuser over the threaded pipe and secure it in place by tightening the finial.

**ATTENTION : RISQUE D'INCENDIE**

Ce produit doit être installé conformément au code d'installation en vigueur par une personne familière avec la construction et l'exploitation du produit et les risques qu'il entraîne.

**Utiliser les conducteurs d'alimentation supérieure à 90° c.**

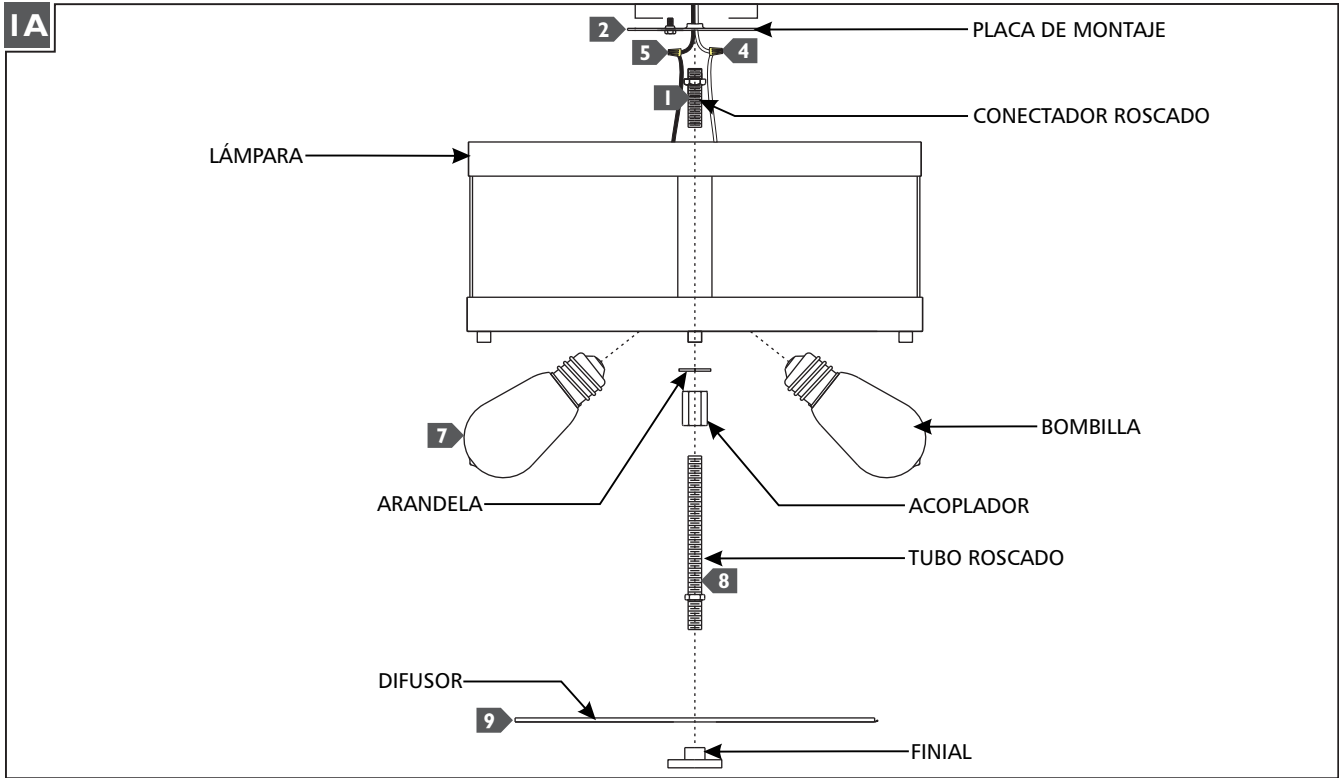


- 1** Si nécessaire, visser l'extrémité plus courte du attache fileté fermement sur la plaque de montage.
- 2** Fixer la plaque de montage sur le boîte électrique avec deux vis de montage.
- 3** Connecter le luminaire à un terrain approprié conformément aux codes électriques locaux.
- 4** Connecter le fil blanc du luminaire (carré et / ou rigide) pour le fil de ligne à neutre avec un écrou de fil.
- 5** Connecter le fil noir du luminaire (rond et / ou lisse) au fil de la ligne d'alimentation hot avec un écrou de fil.
- 6** Placez la base de luminaire et la rondelle sur le attache fileté, puis fixez-les en place en fixant le coupleur.
- 7** Vissez les ampoules dans les douilles. Lire l'étiquette sur la douille de lampe pour informations Max Wattage.
- 8** Vissez la tuyau fileté sur le coupleur.
- 9** Placer le diffuseur sur le tuyau fileté et fixez-la en place en serrant le fleuron.

**PRECAUCIÓN: RIESGO DE INCENDIO**

Este producto debe instalarse de acuerdo con el código de instalación aplicable por una persona familiarizada con la construcción y operación del producto y los riesgos que conllevan.

**Utilizar conductores de suministro mínimo 90° c.**



- 1 Si es necesario, atornille el extremo corto de el conector roscado firmemente sobre la placa de montaje.
- 2 Fije la placa de montaje a la caja eléctrica con dos tornillos de montaje.
- 3 Conecte la lámpara a una puesta a tierra adecuada de acuerdo a los códigos eléctricos locales.
- 4 Conecte el cable blanco de la lámpara (cuadrado y / o rígido) al cable de la línea de alimentación neutra con una tuerca para cable.
- 5 Conecte el cable negro de la lámpara (redonda y / o suave) al cable de la línea eléctrica caliente con una tuerca para cable.
- 6 Coloque el base de la lámpara y la arandela sobre el conector roscado, luego bloquéelas sujetando el acoplador.
- 7 Atornille las lámparas en los enchufes. Consulte la etiqueta en el enchufe de la lámpara para obtener información de Max Wattage.
- 8 Enrosque el tubo roscado en el acoplador.
- 9 Coloque el difusor sobre el tubo roscado y asegúrelo en su lugar apretando el finial.

**SAVE THESE INSTRUCTIONS!**

**FEISS**<sup>®</sup>

EST. 1955  
7400 Linder Ave, Skokie, IL 60077

800.969.3347

[www.Feiss.com](http://www.Feiss.com)

© 2015 Feiss. All rights reserved. The "Feiss" graphic is a registered trademark of Feiss. Feiss reserves the right to change specifications for product improvements without notification.  
A Generation Brands Company