

VIBIA

WARNING

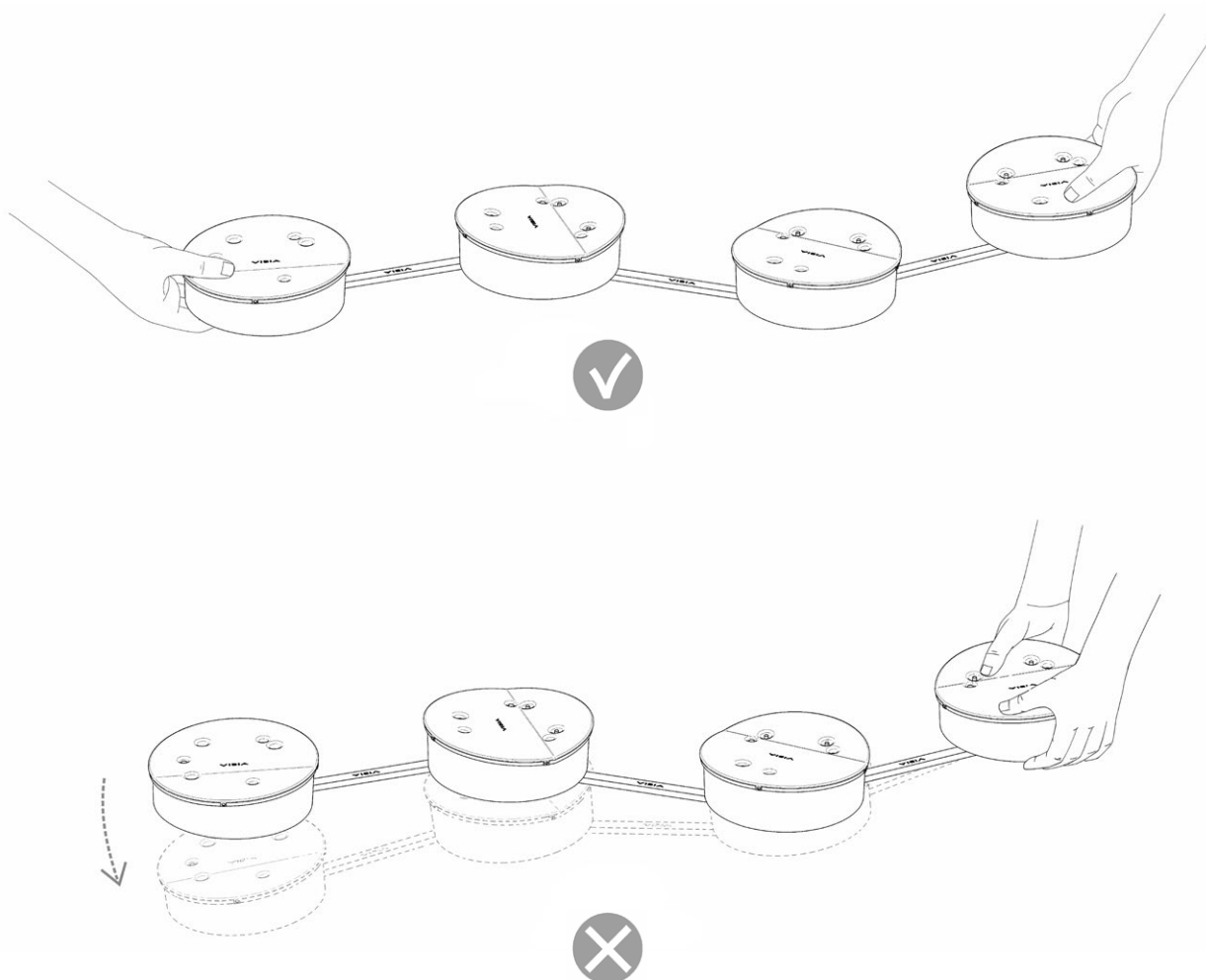
To avoid any possible damage to the union arms, handle the light fitting through the extremes.

Do not take for just one plate.

AVERTISSEMENT

Pour éviter tout dommage possible aux bras de l'union, manipulez le luminaire à travers les extrêmes.

Ne pas prendre juste une seule plaque.

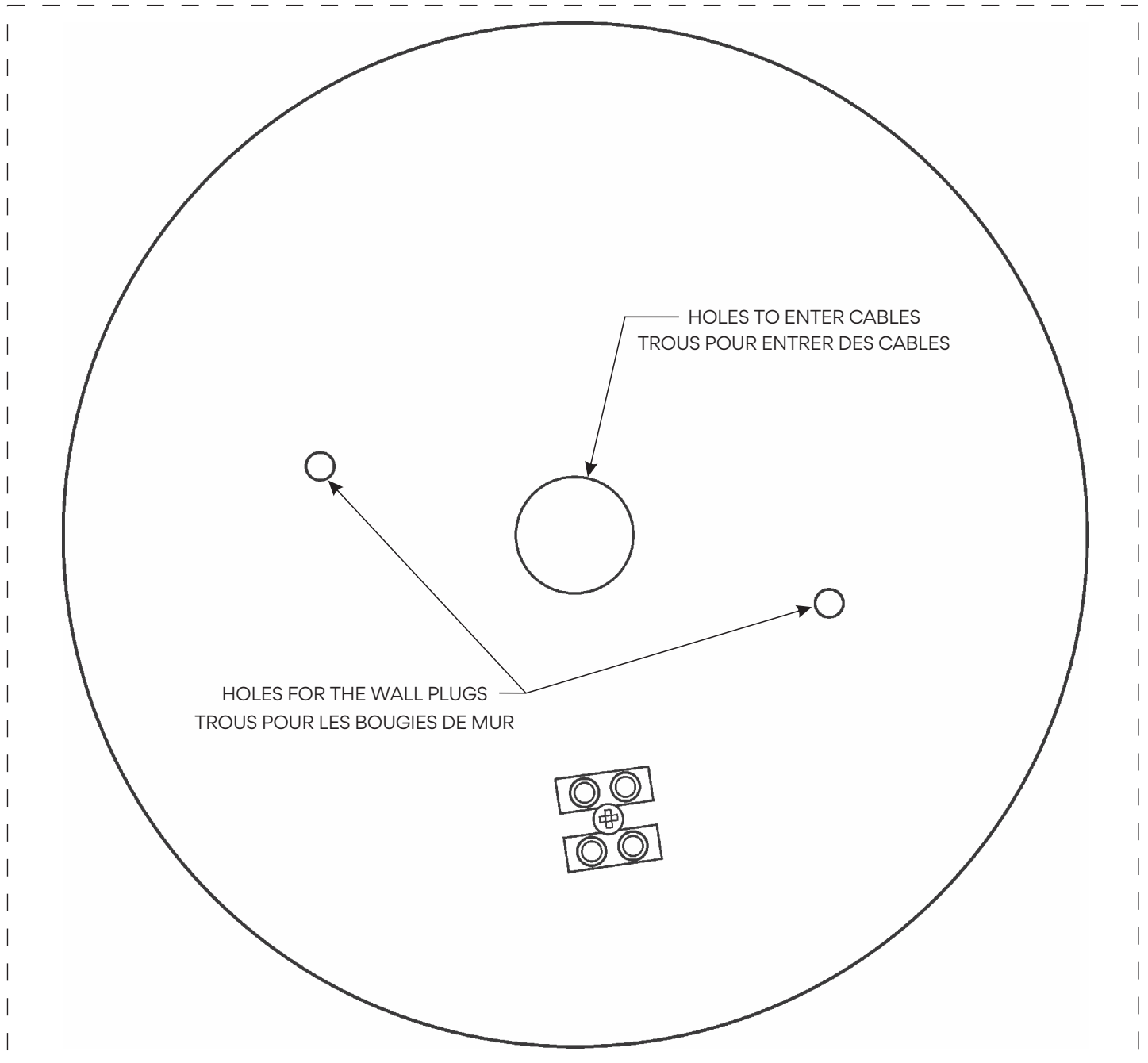
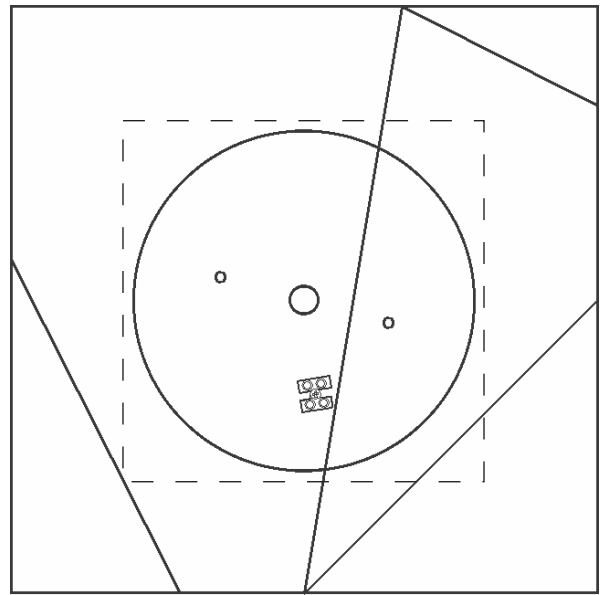


ORIGAMI

REF 4500

The square base serve as a help to position the lamp fixing, because the sides are parallel to the extreme ends of the lamp.

Les lignes de référence de la base carrée du pochoir indiquent la position des abat-jours et les points de fixation de chacun des modules.



Use this template to install the lamp following all steps described in the Installation Manual.

VIBIA

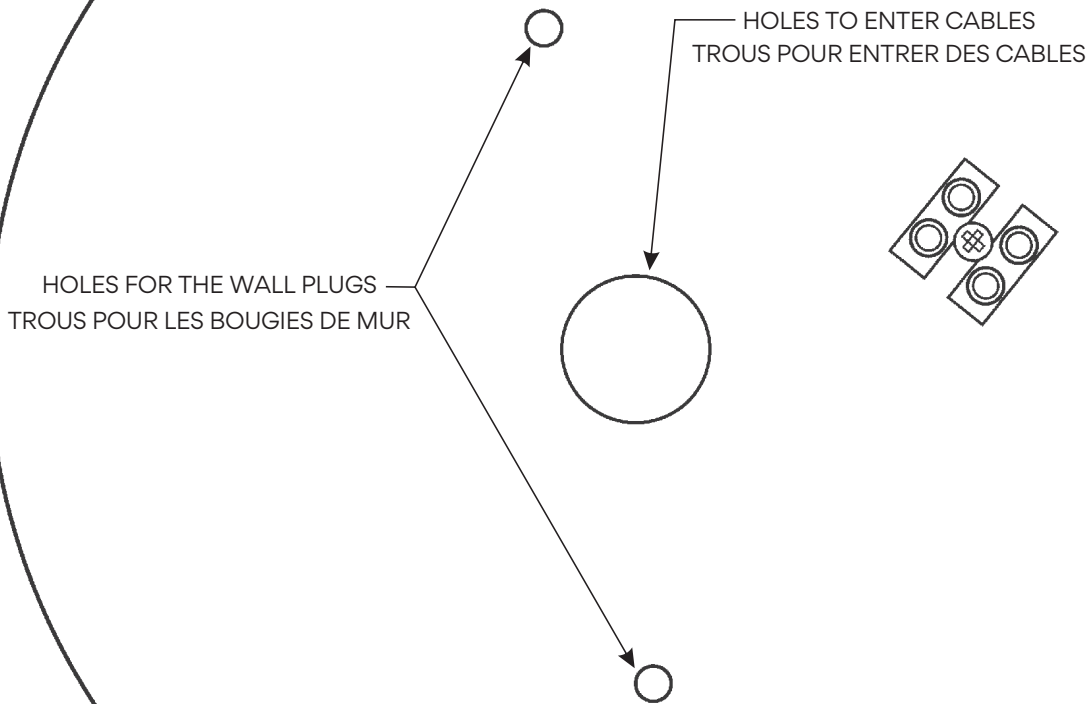
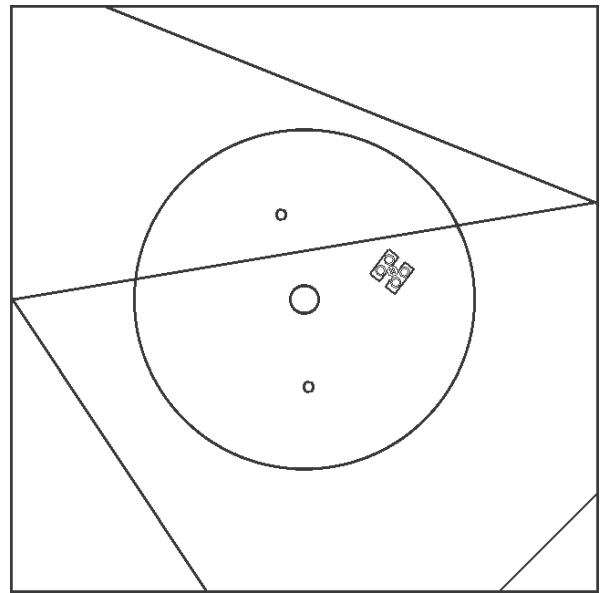
Utilisez ce pochoir pour installer le luminaire, et suivez les instructions de ce manuel d'installation.

ORIGAMI

REF 4501

The square base serve as a help to position the lamp fixing, because the sides are parallel to the extreme ends of the lamp.

Les lignes de référence de la base carrée du pochoir indiquent la position des abat-jours et les points de fixation de chacun des modules.



Use this template to install the lamp following all steps described in the Installation Manual.

VIBIA

Utilisez ce pochoir pour installer le luminaire, et suivez les instructions de ce manuel d'installation.

VIBIA

Assembly instructions / Instructions de montage

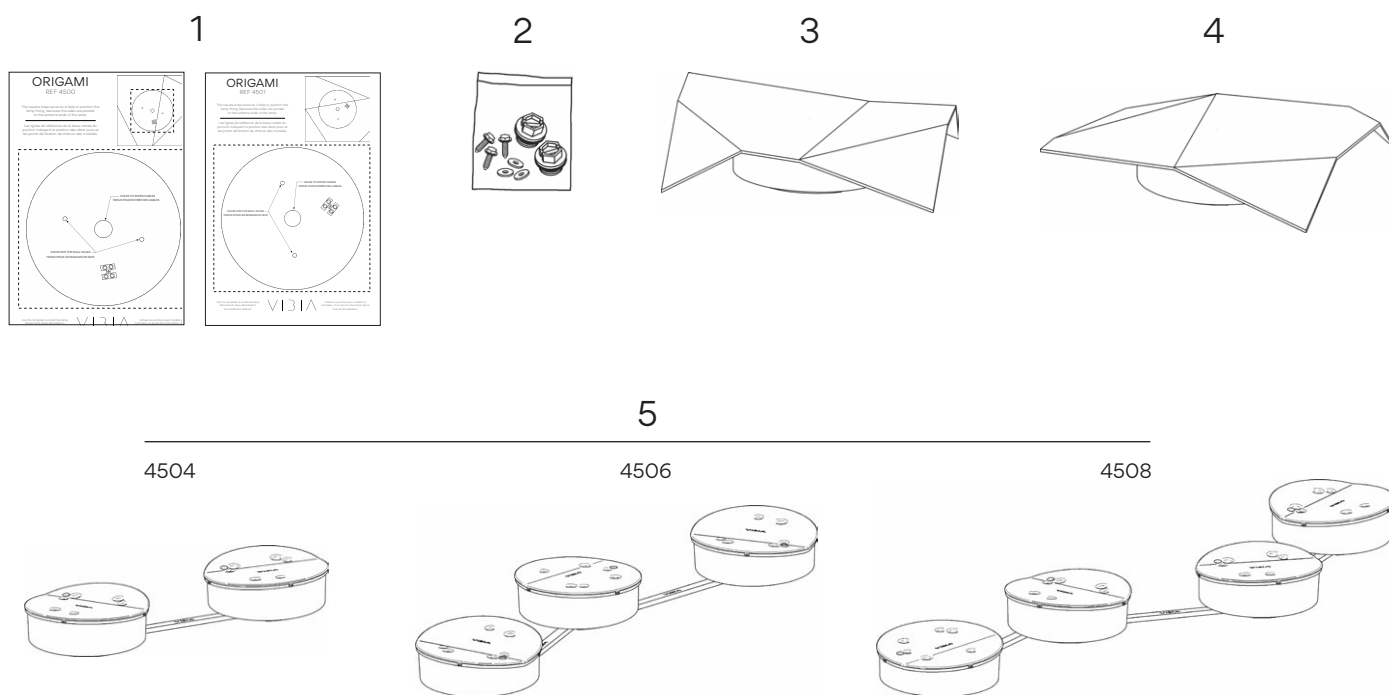
Origami

Design by Ramon Esteve



Supplied material / Matériel fourni

	4504	4506	4508
1. Installation template / Pochoir pour le marquage des points de fixation	2 un.	2 un.	2 un.
2. Installation components bag / Sachet d'accessoires d'installation	1 un.	1 un.	1 un.
3. Frontal 4500 / Frontal 4500	2 un.	2 un.	3 un.
4. Frontal 4501 / Frontal 4500	-	1 un.	1 un.
5. Lighting fixture / Structure du luminaire	1 un.	1 un.	1 un.



Technical specifications / Caractéristiques techniques

4504									
Net Weight / Poids net	4.74 lbs	2 x LED STRIP	6,3W 350 mA	IP65	ETL US	~ 50 - 60 Hz	120 V	WET LOCATION	ADA
4506									
Net Weight / Poids net	7.12 lbs	3 x LED STRIP	6,3W 350 mA	IP65	ETL US	~ 50 - 60 Hz	120 V	WET LOCATION	ADA
4508									
Net Weight / Poids net	9.48 lbs	4 x LED STRIP	6,3W 350 mA	IP65	ETL US	~ 50 - 60 Hz	120 V	WET LOCATION	ADA

IP65

Dust-tight product. Protected against water trickles. Not meant for submersion.

Produit totalement étanche à la poussière. Protégé contre les projections d'eau. Ne doit pas être plongé dans l'eau.



Alternating current.
Courant alternatif.

WET LOCATION

This lamp can be used in locations subject to saturation with water.

Cette lampe peut être utilisée dans des endroits sujets à saturation avec de l'eau.

120 V

Voltage range: 120V

Gamme de tension: 120V



cETLus Certification valid only for 120V service voltage.

cETLus Certification valable uniquement pour une tension de service de 120V.

ADA

Symbol meet the required maximum projection of 4" for wall mounted fixtures.

Le symbole correspond au maximum de 4" requis pour les installations murales.

Caution

Before assembling and installing this product, carefully read the following:

- CAUTION: To avoid possible electrical shock, make certain electricity is shut off at main panel before wiring.
- This product must be installed in accordance with the national and local electrical codes. If you are not familiar with wiring, you should use a qualified electrician to avoid hazards involved.
- To install on the wall or ceiling, always choose the most adequate fixing tools for the wall or ceiling material.
- This luminaire must be mounted or supported independently of an outlet box.
- We recommend reading the manual before installing the lamp. Keep these instructions for future reference.
- Do not disassemble, modify or try to repair this fitting. In order to get technical assistance contact VIBIA. Any change or modification to the light fitting can null the manufacturer's guarantee.
- All electronic products and batteries must be taken to separate waste collection points at the end of their working lives, they must not be disposed of in normal household waste. It is the responsibility of the user to dispose of the equipment using a designated collection point or service for separate recycling of waste electrical and electronic equipment (WEEE) and batteries according to local laws.

IMPORTANT INFORMATION ABOUT GLASS

- Glass is a material which is fragile and non-ductile.
- Handle it with great care, without forcing it neither sidewise nor up or down.
- A hard tightening of all screws is not required to achieve a correct setting of this glass piece. Tighten gently.
- Please, strictly follow the assembling instructions in order avoid smash-up, rim cracks and fissures.



Attention

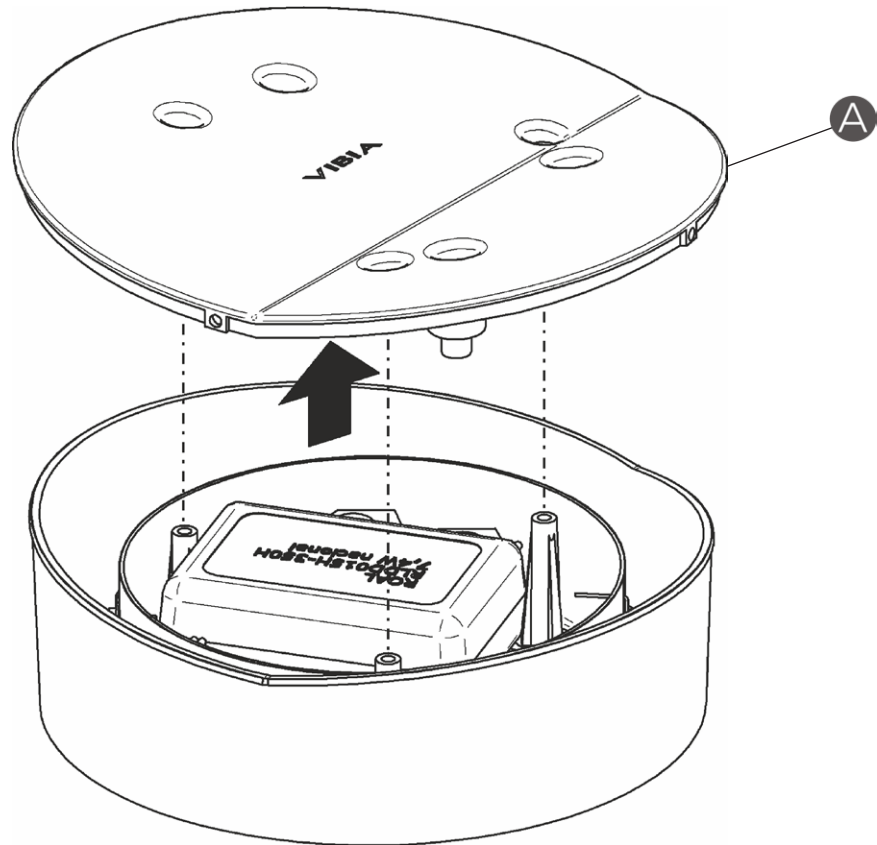
Avant de procéder à l'assemblage et à l'installation de ce luminaire, lisez attentivement les considérations suivantes:

- ATTENTION : avant de réaliser toute connexion électrique, vérifiez que le courant au compteur de votre installation est bien coupé, afin d'éviter de possibles décharges électriques.
- L'installation électrique de ce produit doit être conforme aux normes électriques nationales ou locales. Si vous n'êtes pas habitué aux travaux d'électricité, lors de cette installation, veuillez employer les services d'un électricien qualifié dans le but d'éviter les dangers qu'elle implique.
- Pour fixer le luminaire au mur ou au plafond, utilisez les éléments de fixation les mieux adaptés au support.
- Ce luminaire doit être monté ou soutenu indépendamment d'une boîte de connexion.
- Nous vous recommandons de lire attentivement ces instructions avant d'installer le luminaire. Conservez-les en vue d'une éventuelle consultation ultérieure.
- Ne démontez pas le luminaire, ne le modifiez pas et n'essayez pas de le réparer. Pour bénéficier d'une assistance technique, contactez VIBIA. Toute altération ou modification du luminaire peut annuler la garantie du fabricant.
- Tous les produits électroniques et toutes les batteries doivent être apportés à des points de collecte distincts de ceux des ordures ménagères normales lorsqu'ils arrivent en fin de vie. Il incombe à l'utilisateur de se débarrasser de l'équipement dans un point de collecte ou auprès d'un service spécifiquement désignés pour le recyclage des déchets électriques et des équipements électroniques (DEEE) ainsi que des batteries, dans le respect de la législation locale.

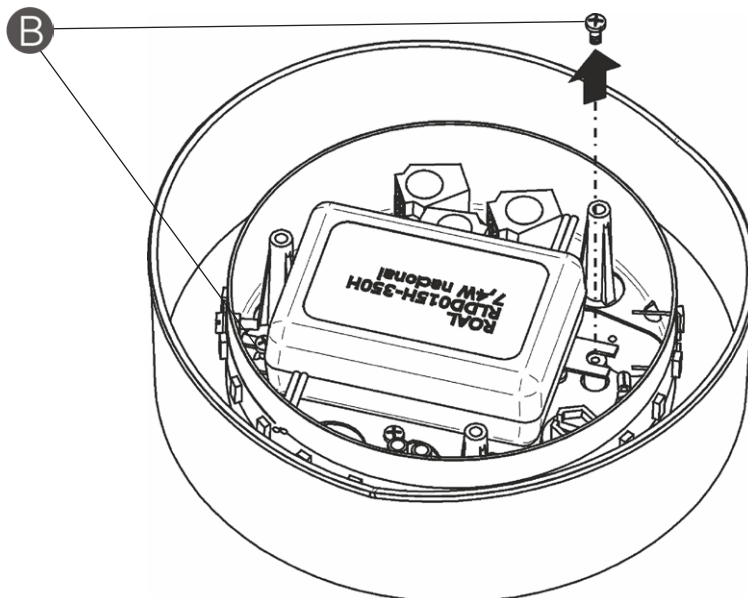
INFORMATION IMPORTANTE CONCERNANT LE VERRE

- Le verre est un matériau de dimensions variables, fragile et non malléable.
- Manipulez le verre avec précaution. Ne forcez pas, dans aucun sens, ni latéral, ni vertical, ni frontal.
- Il n'est pas nécessaire de serrer les vis et écrous au maximum pour assurer un positionnement correct.
- Suivez attentivement et précisément les instructions fournies dans le guide pour éviter que les pièces du luminaire ne se brisent ou qu'elles ne soient fêlées ou ébréchées.

1



2



EN

IMPORTANT:

Caution: to avoid possible electrical shock, make certain electricity is shut off at main panel before wiring

1. Remove the sealed covers (A).
2. Loosen the screws (B) securing the electrical system and take one of the two out.

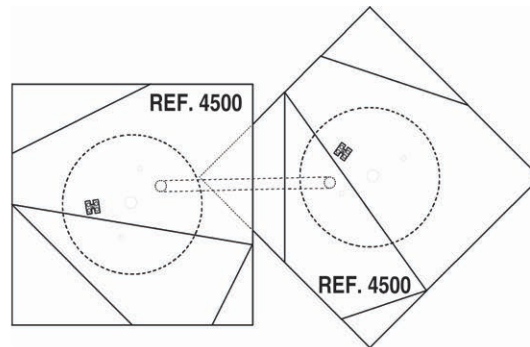
FR

IMPORTANT:

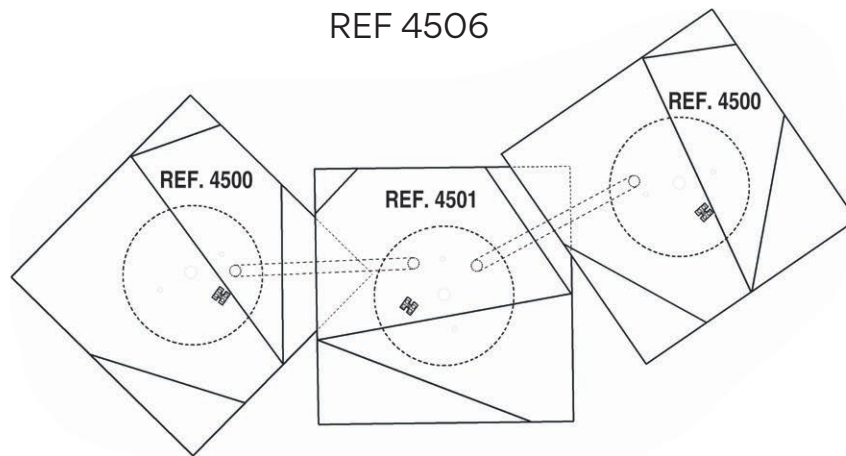
Attention: Coupez l'alimentation électrique avant d'installer votre luminaire.

1. Retirez les couvercles d'étanchéité (A).
2. Dévissez les vis (B) qui retiennent le système électronique, mais n'en retirez qu'une sur les deux.

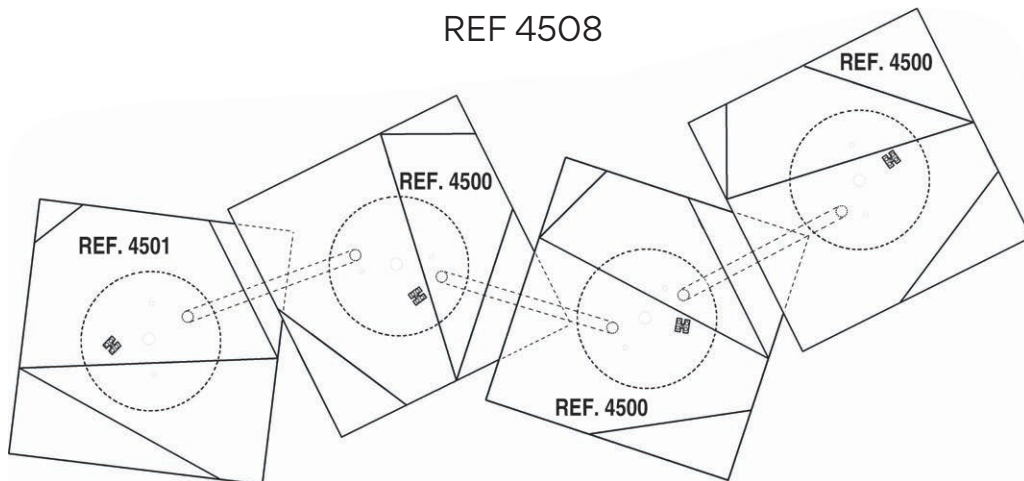
REF 4504



REF 4506



REF 4508



EN

IMPORTANT:

Caution: to avoid possible electrical shock, make certain electricity is shut off at main panel before wiring

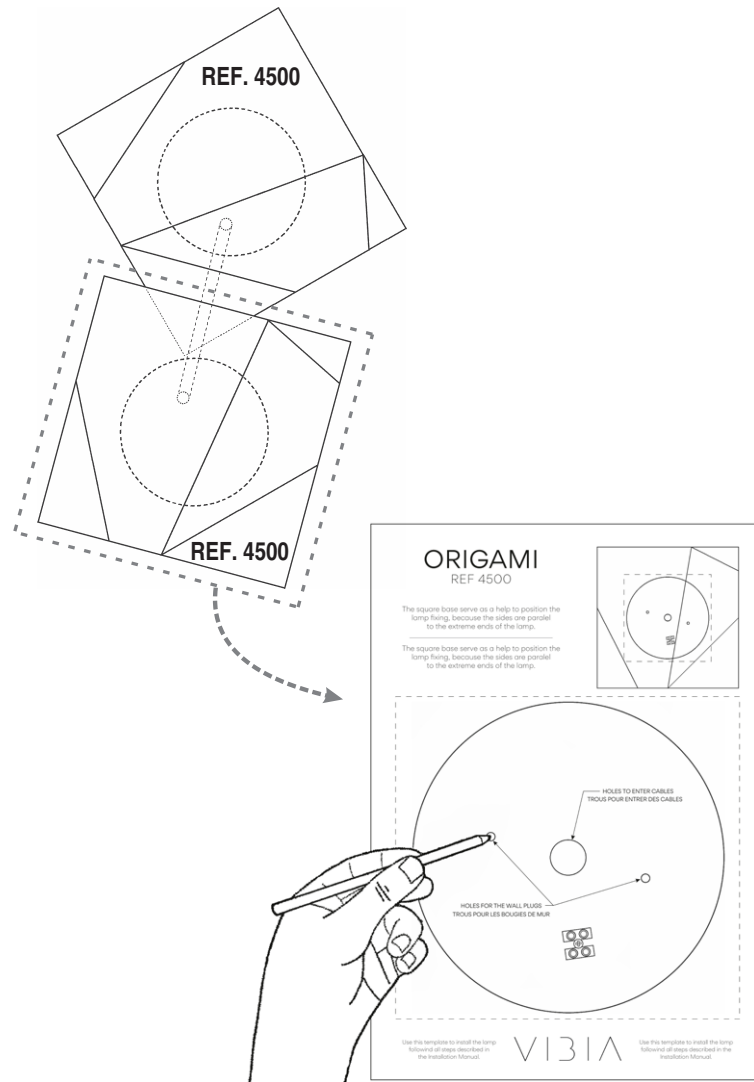
3. The box shows, for each product, the reference number of the frontal (4500 or 4501) in the position in which it is left once installation is complete.

FR

IMPORTANT:

Attention: Coupez l'alimentation électrique avant d'installer votre luminaire.

3. La boîte montre pour chaque modèle, le numéro de référence de l'abat-jour (4500 ou 4501) et la position de chacun une fois l'installation terminée.



EN

4. Take the template supplied (last pages) for the item reference (4500 or 4501) corresponding to the module where you are going to make the mains connection. Place the template against the wall and turn it so that the drawing matches the position chosen. Drill the hole in the centre, run the wires from your power supply through the hole and mark the two anchor points shown on the wall.

IMPORTANT: Make sure the guide lines marked on the template indicating the position of the front panel are in the correct position.

The position of the fixed connector mounted on the plate is shown on the template. When you mark the holes, also mark this position on the wall in order to identify it when it is time to fix it in place.

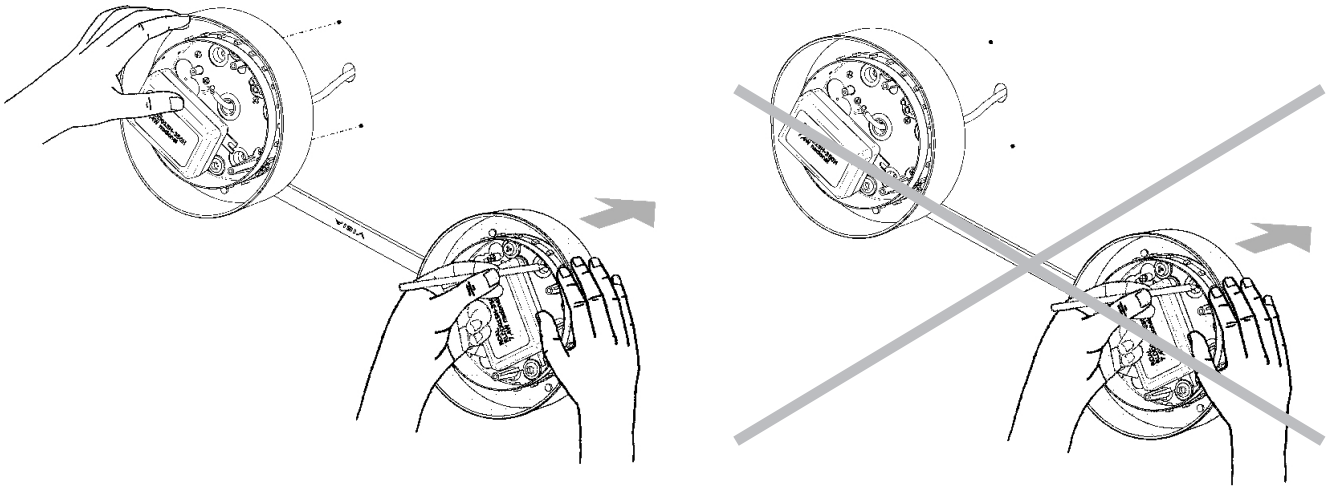
FR

4. Prenez le pochoir fourni dans les dernières pages du manuel avec la référence qui correspond au module où vous allez effectuer la connexion électrique. Placez le pochoir contre le mur et faites-le pivoter jusqu'à ce que le dessin coïncide avec la position que vous avez choisie. Perforez le cercle situé au centre du carton, faites passer les câbles du circuit électrique général de votre installation par ce même trou et marquez les deux points de fixation indiqués sur le pochoir, sur le mur.

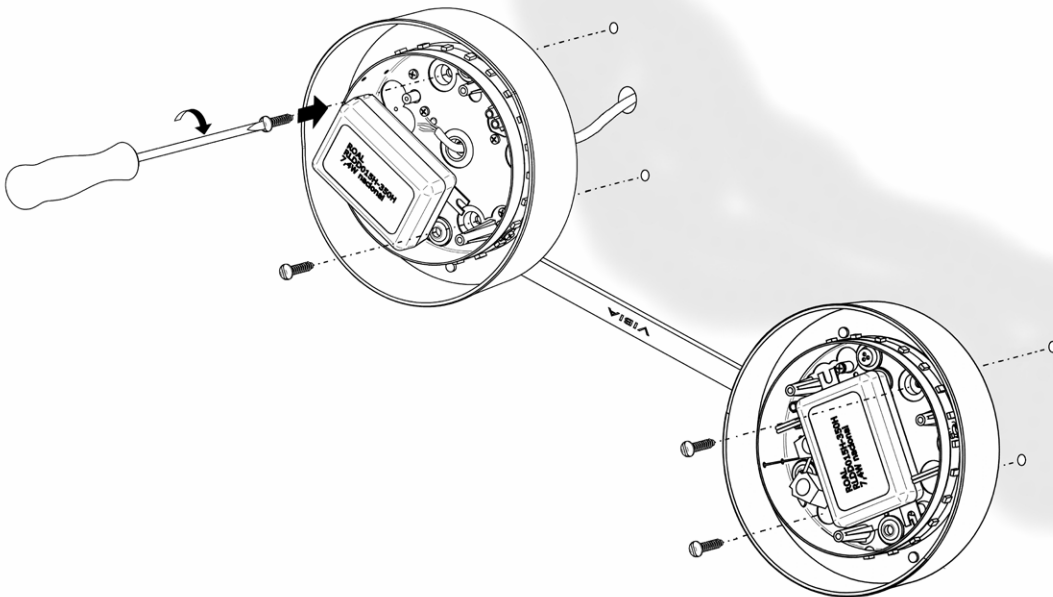
La position de la borne fixe de boîtier de base est indiquée sur le pochoir. Lorsque vous marquez les points de fixation, marquez aussi cette position sur le mur afin de pouvoir la repérer lorsque vous fixerez le boîtier de base au mur.

IMPORTANT : vérifiez que les lignes de référence, marquées sur le pochoir, indiquant la position de l'abat-jour, sont dans la position souhaitée.

5



6



EN

5. Run the electrical cable from your mains power supply through the grommet in the centre of the plate where the electrical connection is to be made and mark the available anchor holes on the wall. Then remove the assembly.

VERY IMPORTANT: WHEN HANDLING THE ASSEMBLY, HOLD IT FIRMLY BY BOTH SIDES. NEVER HOLD IT BY JUST ONE SIDE.

6. Run the electrical cable from your mains power supply through the grommet in the centre of the plate for connection to the mains and fix the assembly to the wall using suitable screws (not supplied).

IMPORTANT: The model is ready to be directly connected to an IP 65-compliant power supply. The cable used must be H05 RN-F rubber or better, between 5 and 10mm in diameter.

FR

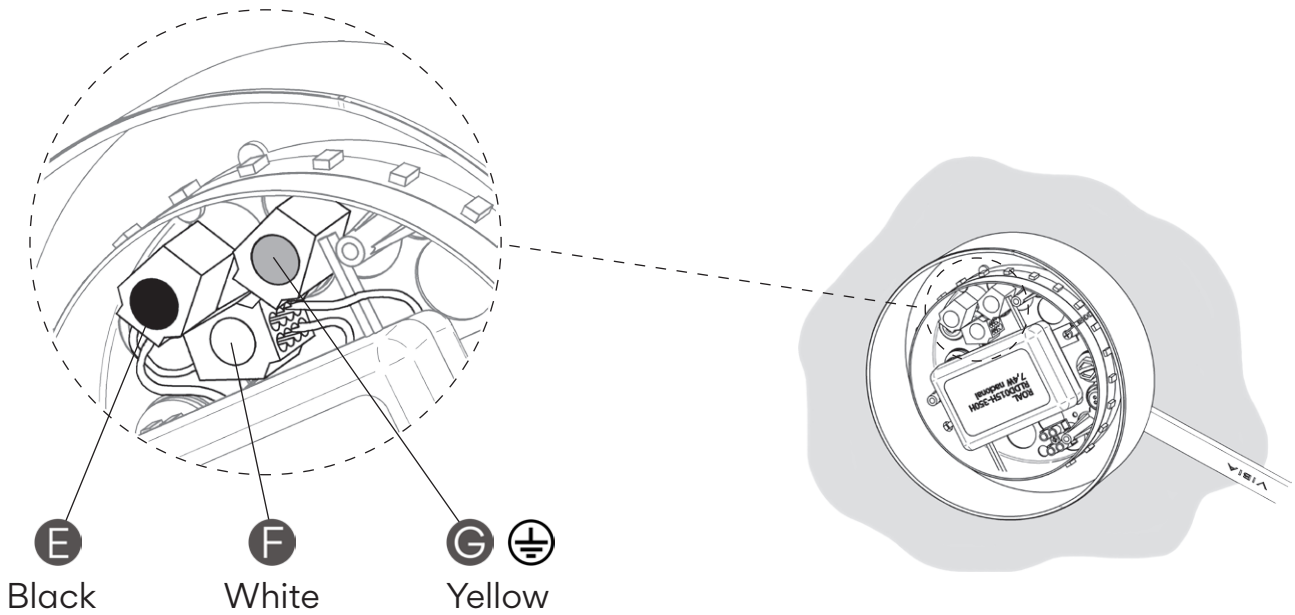
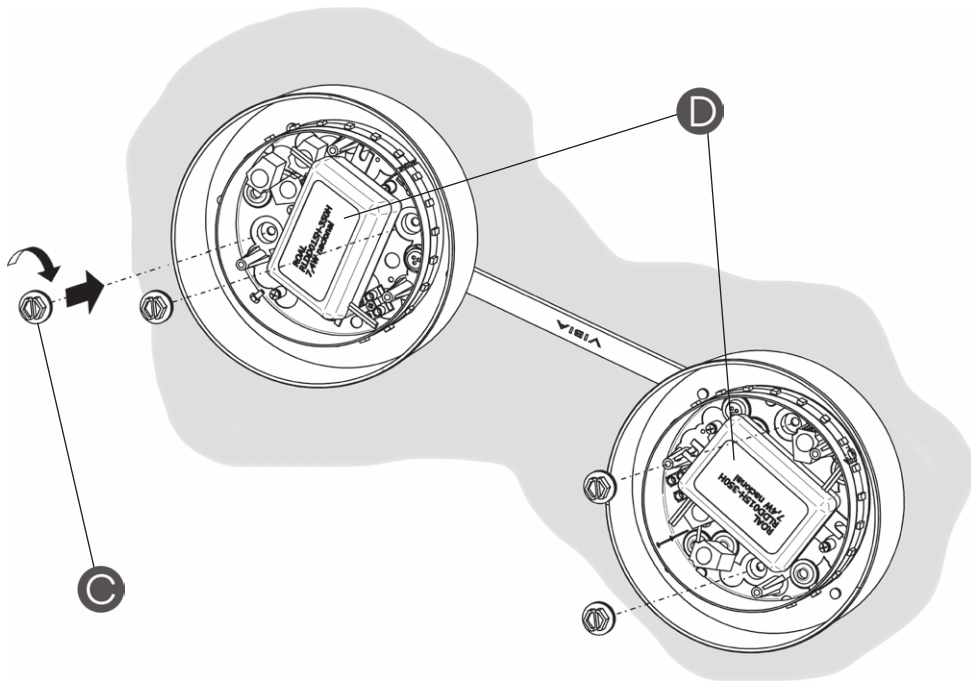
5. Faites passer les câbles du courant général de votre installation électrique à travers l'ouverture du centre du boîtier de base où la connexion électrique va être réalisée et marquez, sur le mur, les points de fixation indiqués. Ensuite, retirez le montage.

ATTENTION : LORSQUE VOUS SAISISSEZ L'ASSEMBLAGE, NE LE PRENEZ JAMAIS SEULEMENT PAR UN CÔTÉ ET TENEZ-LE FERMEMENT.

6. Faites passer les câbles du courant général de votre installation électrique à travers l'ouverture du centre du boîtier de base afin d'effectuer la connexion avec le courant général de votre installation électrique et fixez l'assemblage au mur à l'aide de vis (non fournies) adaptées à la nature du support.

Les schémas vous enseignent l'ordre dans lequel les modules de chaque modèle doivent être montés.

PRENEZ LA STRUCTURE DU LUMINAIRE ENTRE DEUX PERSONNES AFIN D'ÉVITER D'ENDOMMAGER LES BRAS DE CONNEXION 4504. NE LA PRENEZ JAMAIS PAR UN SEUL BOÎTIER DE BASE.



EN

7. Screw the supplied cap seals (C) tightly into place. To make sure there is a proper seal check that the collar is in place. To do this move the electrical system on the plate (D) as required.

8. Make the electrical connection to your mains power supply, live to the connector (E) marked in black, neutral to the connector (F) marked in white and earth to the connector (G) marked in yellow.

IMPORTANT: The plate has stickers in the same colour as those marked on the connectors. Locate the connectors over the colour that matches them.

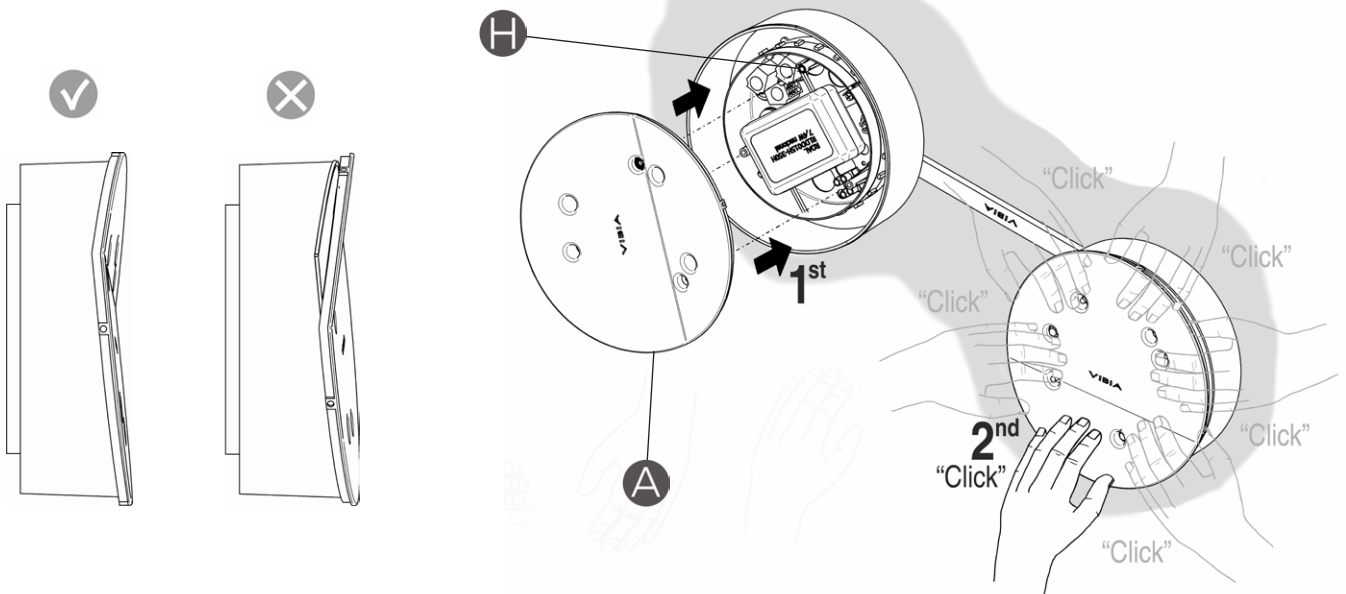
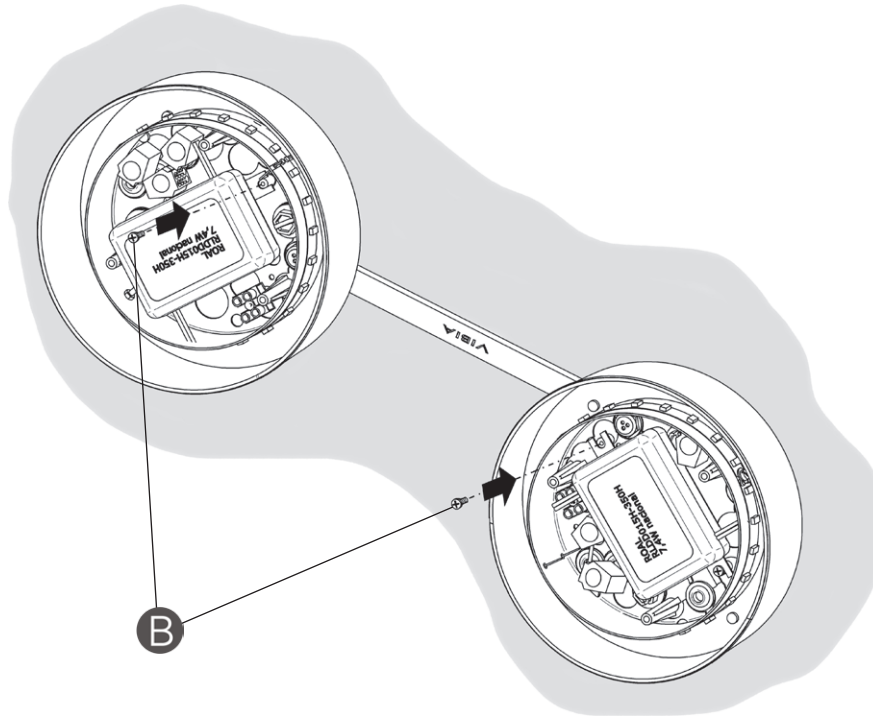
FR

7. Pour faciliter l'exécution des instructions suivantes bouger l'unité électronique située dans le boîtier de base (C) selon vos besoins. Vissez fermement les bouchons étanches (D) (fournis) à leur place, et vérifiez qu'ils sont montés sur leur joint torique afin d'assurer l'étanchéité du montage.

8. Effectuez la connexion du courant général électrique de votre installation de la manière suivante : câble sous tension au bornier (E) marqué en noir, câble neutre au bornier (F) marqué en blanc et câble de la prise de terre au bornier (G) marqué en jaune.

IMPORTANT : les boîtiers de base ont des autocollants de la même couleur que celle indiquée sur les borniers.

Repérez les borniers à l'aide de la couleur dont ils sont marqués.



EN

9. Locate the connecting wires under the electronic units and fix them in place by tightening the screws (B).

10. There are 2 types of cap seals (A) which are different depending on the model. Each cap has a coloured mark at a hole, to show which plate they are to be fitted to and where on it. Position the caps so that the hole marked in red matches up with the lug (H) marked in red on the plate, pressing all around it until it is properly closed.

IMPORTANT: To ensure the unit is properly sealed make sure the covers are firmly clipped into the 6 anchor points between plastic parts.

Repeat the same operation for the parts marked in black.

FR

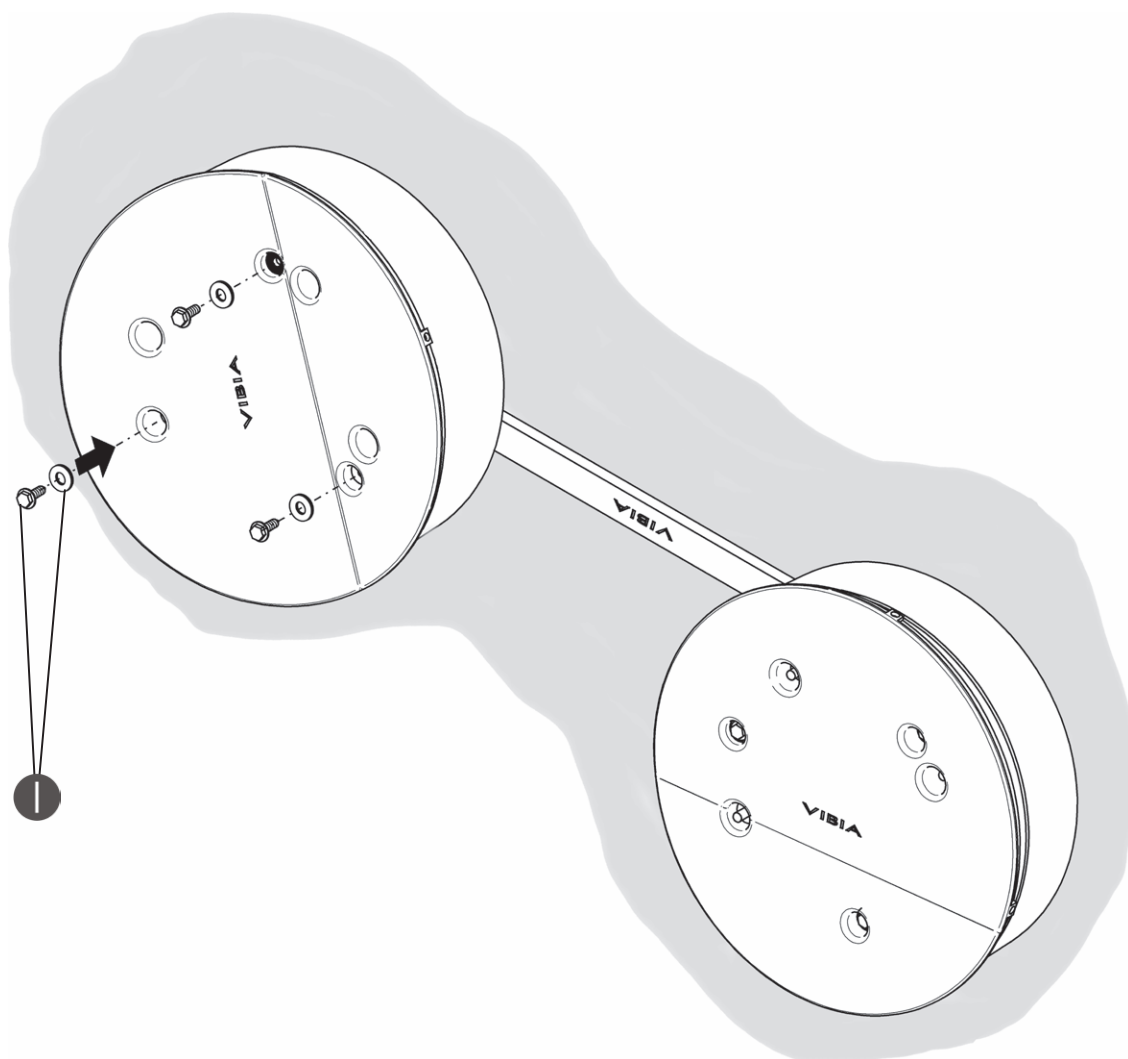
9. Placez les câbles de connexion sous l'unité électronique et fixez-les en vissant les vis (C).

10. Il y a deux sortes de couvercles d'étanchéité (A), ils diffèrent selon le modèle du luminaire. Sur chaque couvercle d'étanchéité il y a un trou marqué de couleur afin de reconnaître les boîtiers de base où ils doivent être placés et dans quelle position ils doivent l'être. Placez les couvercles d'étanchéité de manière à ce que le trou marqué en rouge coïncide avec l'ergot (H) marqué en rouge dans le boîtier de base, et appuyez sur tout le contour jusqu'à ce que le boîtier de base soit correctement fermé.

IMPORTANT : afin d'assurer l'étanchéité de l'unité vérifiez que les couvercles sont bien accrochés

aux six points d'ancrage situés entre les deux parties en plastic.

Effectuez la même opération pour les couvercles marqués en noir.

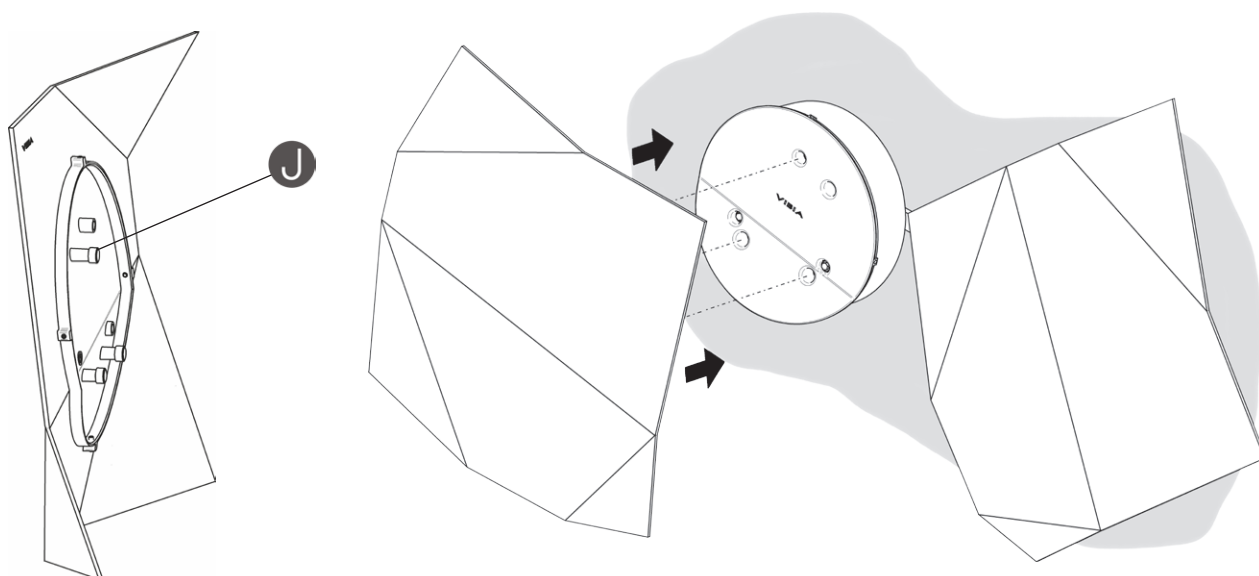


EN

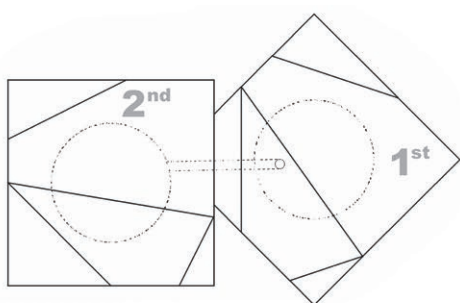
11. Put in the screws and seals (I) supplied (3 per cover).

FR

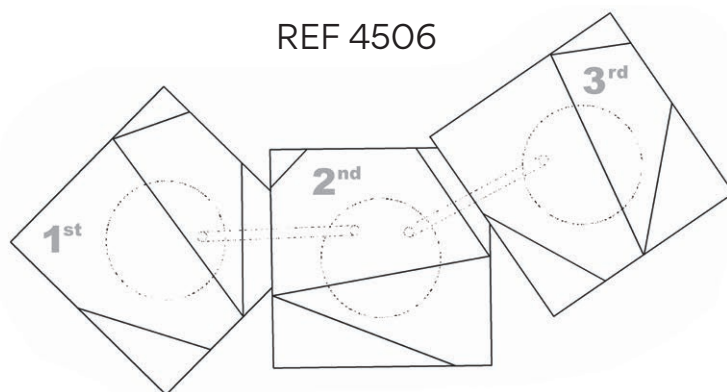
11. Vissez les vis et les joints (I) qui sont fournis (3 unités par couvercle).



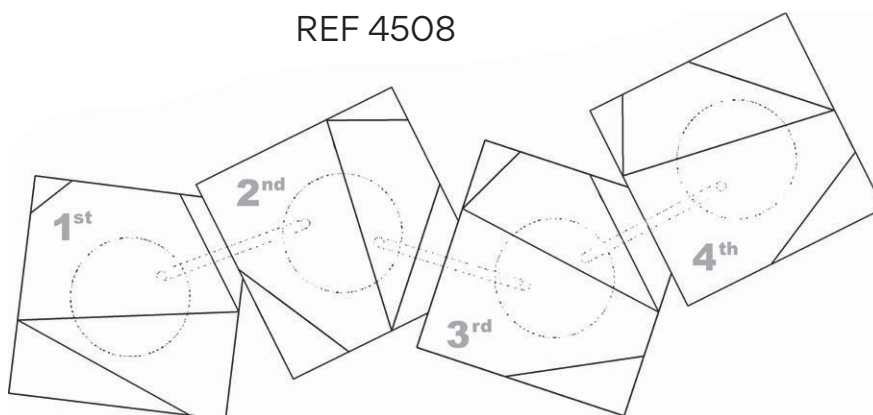
REF 4504



REF 4506



REF 4508



EN

12. There are two types of front panel and two types of cover, marked with a red or black sticker. Fit the front panels by matching up the magnet (J) on the inside of the panel marked in black with the hole in the cover marked in black, and insert it as far as it will go so that the three magnets are firmly secured.

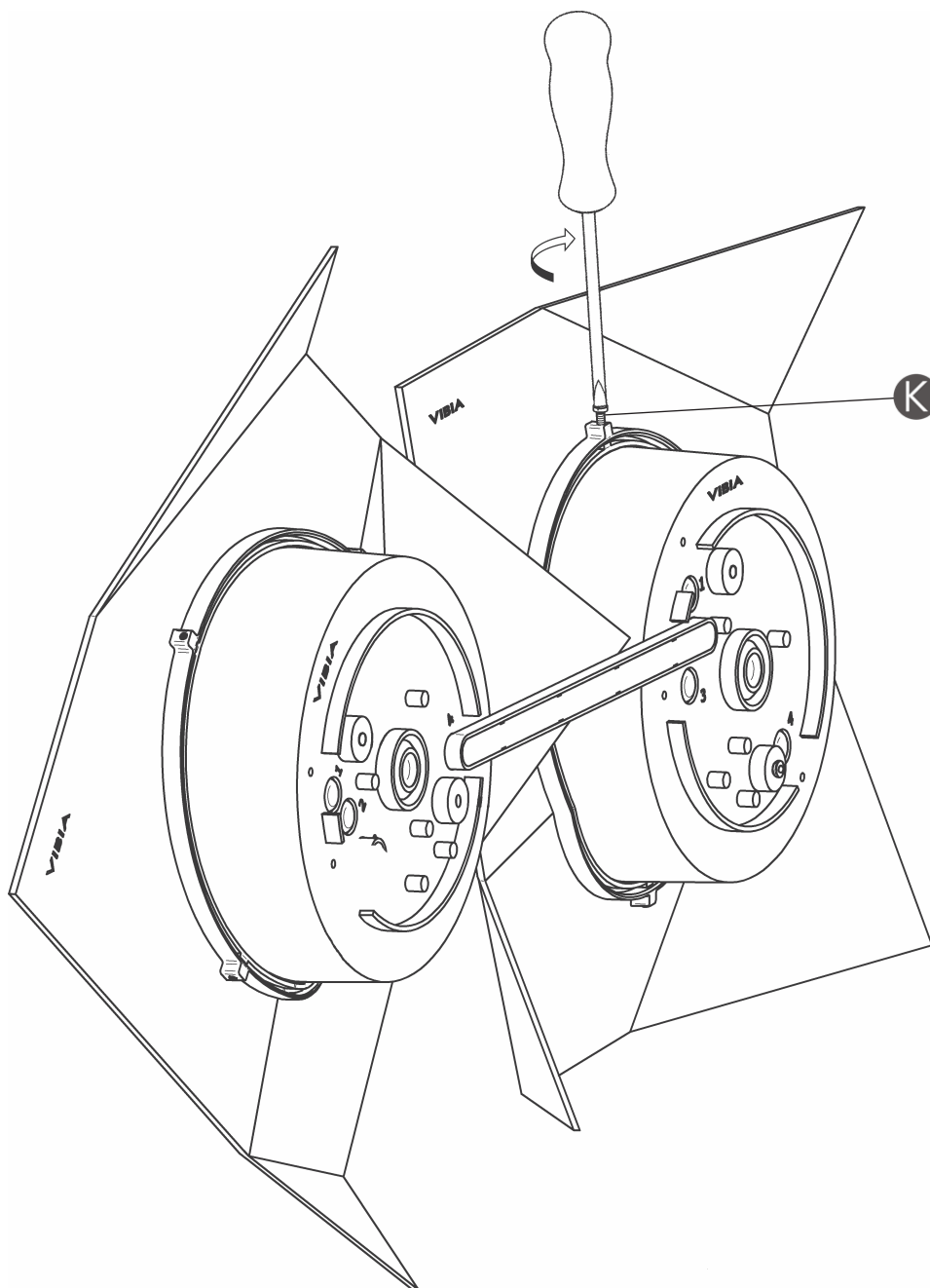
Do the same to fit the front panels marked in red.

NOTE: Fit them in order so that they do not get in one another's way during the process. The drawing shows the right order for each product.

FR

12. Il existe deux sortes d'abat-jours et deux sortes de couvercles, les uns marqués d'un autocollant rouge, les autres marqués d'un autocollant noir. Montez les abat-jour en noir en face du trou du couvercle marqué aussi en noir et enfoncez-les jusqu'au bout, de façon à ce que les trois aimants soient solidement arrimés à l'intérieur du boîtier de base.

Montez-les de manière ordonnée afin d'éviter qu'ils s'attirent les uns les autres pendant l'opération.



EN

13. To secure the front panels completely tighten the 4 side screws (K) on each of them, with 3 is sufficient, as far as they will go without forcing them.

IMPORTANT: Adjust brightness using the potentiometer to meet the requirements of the room.

FR

13. Vissez jusqu'au bout mais sans exercer une pression excessive, les 4 vis latérales (K) de chaque abat-jour, trois vis peuvent suffire.

IMPORTANT : réglez l'intensité lumineuse du luminaire à l'aide du potentiomètre pour répondre aux exigences de votre espace.

Maintenance

Use a slightly-wet cotton cloth for cleaning.

In case of malfunction or damage, please contact the retailer who sold the lamp.

Entretien

Pour nettoyer le luminaire, utilisez un chiffon en coton légèrement humidifié d'eau.

En cas d'incident ou de défaillance du luminaire, contactez directement l'établissement où vous l'avez acheté.